

# カラとるもん

CM-760S・CM-1000J

【ビニール袋収集タイプ】(スタンダード)

**カラとるもん**

籾摺機から排出される籾殻と排風を分離し、  
籾殻は直接ビニール袋に収集されて作業が完了。  
作業が楽になり、いやなチクチクから解放されます。

CM-760S 4インチ以下の籾摺機対応



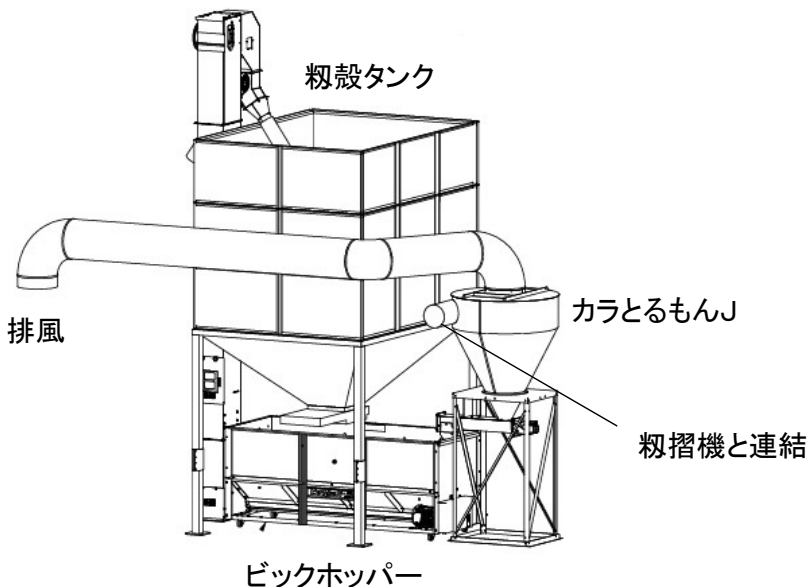
▲CM-760S

【ビックホッパー・籾殻タンクタイプ】(大型)  
ジャンボ

**カラとるもんJ**

CM-1000J 5・6インチ籾摺機対応

スタンダードの「カラとるもん」に比べ籾殻排出口が大きくなり、  
処理能力が格段にアップしました。  
籾殻をスクリューで搬送するので、作業場に合わせたレイアウトが実現します。  
また、籾殻タンクのコホリの吹き出しが最小限に抑えられ、タンクのほぼ満量  
まで籾殻を投入することができます。



▲ビックホッパー&籾殻タンクの組合せ例



▲CM-1000J

主要諸元		
商品名	カラとるもん	カラとるもんJ
タイプ	ビニール袋収集型	ビックホッパー・穀殻タンク収集型
型式	CM-760SK	CM-1000J
適用糶摺機	4インチ以下 (穀殻排出口外径φ190mm以内)	5・6インチ (穀殻排出口外径φ220mm以内)
製品重量	約50kg	約74kg
排出方法	自由落下	スクリーンコンベア
定格電圧	—	三相200V
消費電力	—	15W
糶がら収集性能	(例)3インチ糶摺機 約4分30秒(1袋)×4袋=約18分	スクリーンコンベア搬送能力1,000kg/h
穀殻収納方式	【ビニール袋】 寸法:700mm×1200mm 穀殻収納時重量:約13kg/袋 最大取付袋数:4袋	【ビックホッパー】* (例)RG221K-WCL 搬送能力:9-12t/h 【穀殻タンク】* (例)DTB-20C~50C 容量:2,000~5,000kg
付属品	ビニール袋(20枚) 排風ダクト 排風エルボ 穀殻ダクト キャスター	排風エルボ
オプション	—	飛散防止排出口(φ120mm)・ 排出ホース・排出バンド

\* 詳しくは弊社までお問い合わせください。

## カラとるもん

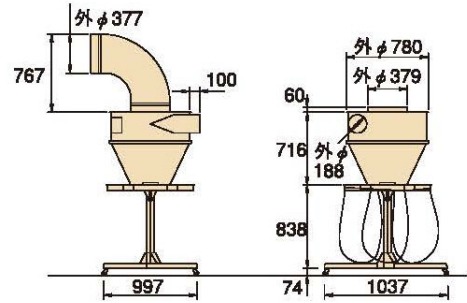
CM-760S



ビニール袋は着脱が簡単です。  
また、キャスター付なので移動が  
楽にできます。  
ジャンボ

### 外形寸法図 (単位=mm)

カラとるもん  
■CM-760S



## カラとるもんJ

CM-1000J

低消費電力の  
コンベアモーター

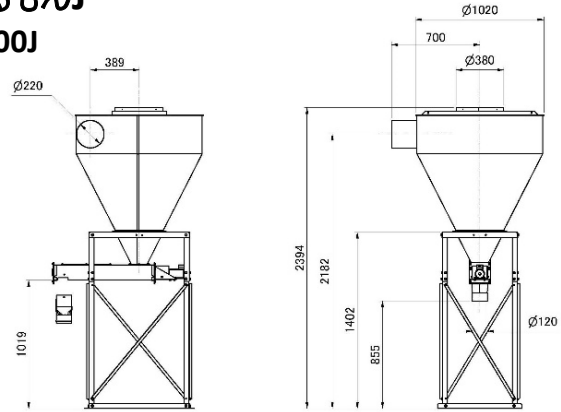


▲スムーズなスクリーン搬送で  
多彩なレイアウトが可能です。

▲飛散防止排出口  
(オプション)

### カラとるもんJ

CM-1000J



ご飯、おいしいね...!  
もう一杯で消費拡大!!



- ▲ 外観・仕様・図面は改良のため予告なく変更することがあります。
- ▲ 印刷・インクの性質上、実際の色とは異なって見える場合もあります。
- ▲ 農業機械は取扱説明書をよく見て正しく使いましょう。

●お求めは信用とサービスが行き届く当店で...



●詳細はwebで  
金子農機 検索

●ホームページアドレス/<http://www.kanekokk.co.jp/>

**金子農機株式会社**

本社 〒348-8503 埼玉県羽生市小松台1-516-10 ☎ 048(561)2111(代)  
 ・北海道営業所 ☎ 01267(4)2130 ・東北営業所 ☎ 022(235)9011  
 ・関東営業所 ☎ 048(561)2112 ・新潟営業所 ☎ 0258(22)2131  
 ・九州営業所 ☎ 0942(45)0600  
 ・大阪営業所/金沢サービスセンター/中四国サービスセンター ☎ 048(501)2257