

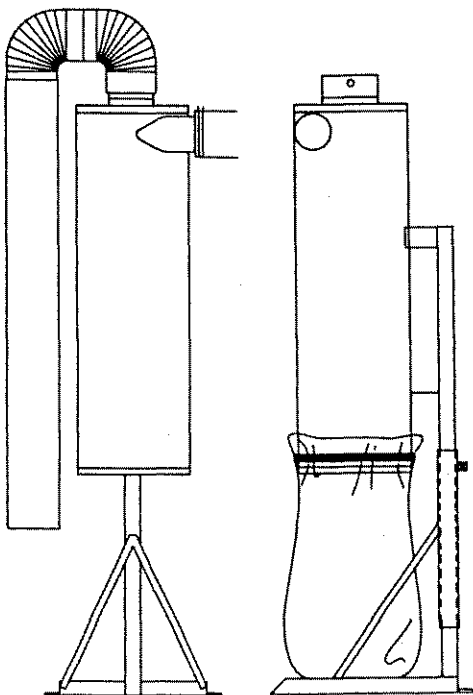


一心子 集塵器

ゴミとるもん

型式名 GM-280SK


取扱説明書



- この取扱説明書と保証書をよくお読みのうえ、正しくお使いください。そのあと大切に保存し必要なときにお読みください。
- 保証書は、必ず「納入日・販売店名」等の記入を確かめて、お受け取りください。
- 製造番号は、品質管理上重要なものです。製品本体と保証書の番号を照合してください。

保証書別添付

ご愛用の皆様へのご注意

1. この製品を使用する前に、この取扱説明書をまっ先に十分お読みください。
取扱説明書の説明全部を初めのうちはしっかり理解できないかもしれませんが特に重要な使用説明には気をつけてください。
2. 製品の設計には、絶えず検討を加えています。また、この取扱説明書を常に最新のものにするためのあらゆる努力を払っていますので仕様と機器を予告なくいつでも変更する権利があるものとします。
3. 部品を交換される場合には、必ず金子農機の純正部品をご使用ください。
純正部品以外のものを使用したことにより発生した損害・事故に就きましては、弊社は責任を負いかねますので、あらかじめご了承ください。
4. 製品の設計、開発に当たっては、操作をする人の安全について特に注意を払っていますので、本機を改造したことにより発生した損害・事故に就きましては、弊社は責任を負いかねますので、あらかじめご了承ください。
5. この製品の補修用部品の保有期間は、製造打ち切り後12年とします。
但し、保有期間内であっても、特殊部品につきましては、納期などについてご相談させていただく場合もあります。
6.  は、金子農機株式会社の商標です。

目 次

ご愛用の皆様へのご注意	i
目 次	ii
製造番号	1
まえがき	2
安全上の注意事項	3
使用前の安全ルール	4
使用上の注意事項	5
安全ラベル	7
外観寸法	8
各部名称	9
据付け	10
使用前の準備	11
使いかた	14
保管のしかた	15
緊急時の連絡先	16

●製造番号

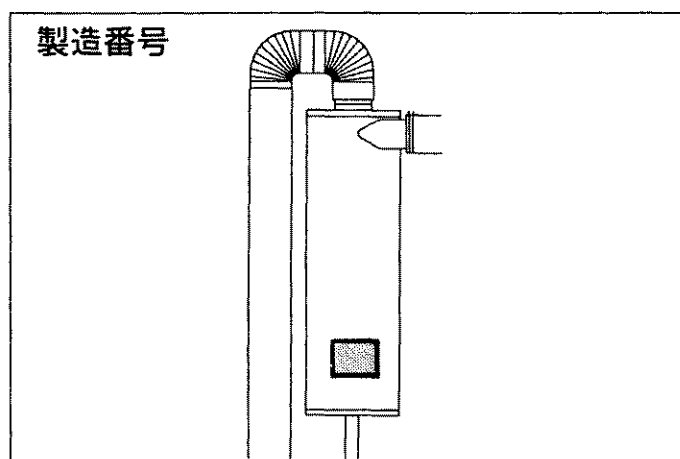
集塵器の製造番号などを下の欄に記録してください。

お買い上げの販売店に修理を依頼したり、部品を注文される時には、この製造番号を必ず一緒にご連絡ください。

製造番号： _____

型式名： GM-280SK

あなたの住所・氏名： _____



最寄りの弊社支店または、営業所の所在地、名称および電話番号

支店または営業所名： _____

所在地： _____

電話番号： _____

納入年月日： _____ 年 _____ 月 _____ 日


保証期間： _____


概要説明

●まえがき

この取扱説明書には、製品の取り扱い方の説明が記載されています。

この取扱説明書および製品には、製品を安全に正しくお使いいただき、あなたや他の人々への危害や財産の損害を未然に防止するためにいろいろな表示を使っています。その表示と意味は次のようになっています。内容をよく理解してから本文をお読みください。

 **警告** ……………指示や手順を守らずに、誤った取り扱いをすると人が死亡あるいは重傷を負う可能性が想定される内容を示しています。

 **注意** ……………指示や手順を守らずに誤った取り扱いをすると人が負傷する可能性及び物的損害の発生が想定される内容を示しています。

その他の表示



⊘記号は、禁止の行為であることを示しています。



❗記号は、必ず守っていただきたい内容を示しています。

補足

製品を取り扱う上で知ってほしい内容を示しています。

本書の目的は、あなたが製品を取り扱う上で、どのようにおこなえば効果的でしかも安全であるかを述べたものです。従ってこの取扱説明書どおりに製品を取り扱っていただければより長く、安全にお使いいただけるものと思います。

また、弊社の集塵器をご納入申しあげた際、あるいは試運転にお伺いした際にはいろいろご説明いたしますので、取り扱い方が一層理解いただけると思います。

本書について理解しにくい点がありましたらお買い上げの販売店もしくは最寄りの弊社営業所までお問い合わせください。いずれにしましても、この取扱説明書をよくご覧になってご理解いただくようお願いいたします。

本品は、排塵機用集塵器ですが、排塵機から取り除かれるゴミ・ホコリの量は穀物の種類・投入量および選別状態によって非常に違ってまいりますので、この取扱説明書だけでは、製品の性能を明確に説明することはできません。

従って、本書で説明してあることが実際と違ったり、または説明していなかったために生じた損失や損害に関しては、その責任を負うことはできないことも御理解ください。

安全上の注意事項



安全上の予防措置

製品の設計、開発にあたっては、操作をする人の安全について特に注意を払っています。そのため設計者はできる限り安全上の機能を組み込んでいます。次の取り扱い事項をよくお読みいただき、集塵器の取り扱いを慎重におこない、事故を未然に防ぐようにしてください。

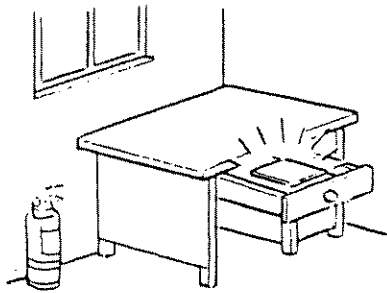
安全ラベルが汚れたり、剥がれたり、見えにくくなった場合は、取り替えてください。新しいラベルは、弊社に取り揃えてあります。上記安全ラベルの貼り付けてある場所は、本書P7を参照してください。

この型式と同じ中古の製品をお買い上げいただいた場合は、本書P7を参照の上、安全ラベルが正しい位置に貼ってあるか、また読みにくくなっていないかを確認してください。

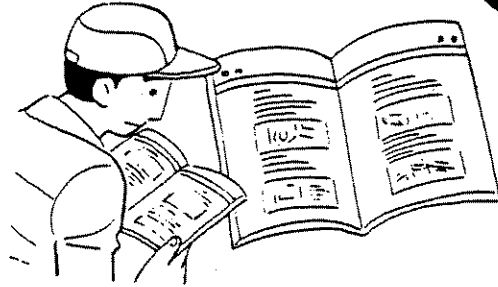
概要説明

使用前の安全ルール

取扱説明書は、いつでも見られる所に保管してください。



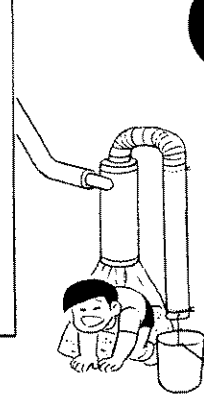
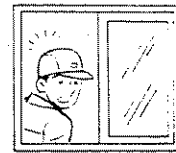
取扱説明書は、よく注意して読み、製品の安全で正しい取り扱いを理解してください。



他の人に取り扱いを依頼する場合は、必ず安全な取り扱い方を説明してからにしてください。

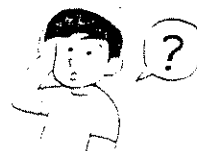


使用前には、必ず周囲の安全を確認してからにしてください。特に子供に気をつけてください。



次のような人は、製品の取り扱いをしないでください。

- ① 過労、病気、薬物の影響、その他の理由により正常な取り扱いができない人
- ② 酒気をおびた人
- ③ 妊娠している人
- ④ 若年者
- ⑤ 未熟練者

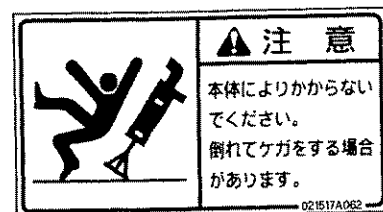
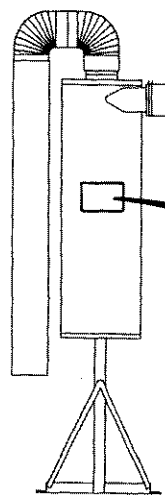


保護具を着用してください。
着用する衣服は、上着の袖口を止めて、ズボンのスソをすっきりとしてください。また、足元はすべりにくい靴を着用してください。



安全ラベルはよく読み、理解するようにしてください。

(安全ラベルの貼り付けられている場所は、本書P7を参照してください。)



使用上の注意事項

警告

本体に寄りかからないでください。



本体が横転し、ケガの原因になります。

本体の下にはもぐり込まないでください。

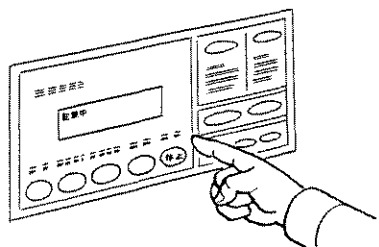


本体が落下し、ケガの原因になります。

概要説明

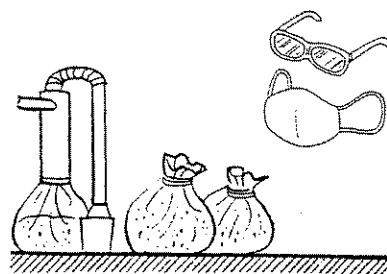
⚠️ 注意

乾燥機が稼働している時には、ビニール袋の交換をおこなわないでください。交換する場合には、必ず乾燥機を停止してからおこなってください。



ゴミ・ホコリが飛散し、ノド・目を痛める原因になります。

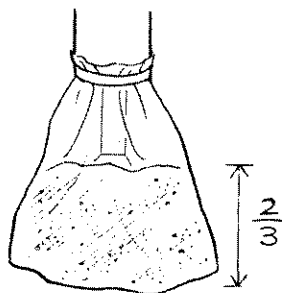
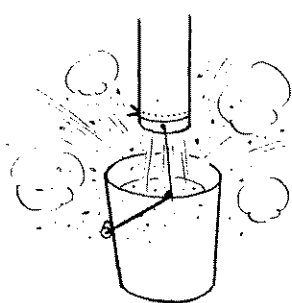
ビニール袋に収納されたゴミ・ホコリを処理する時には、目・口をメガネ・マスク等で防護してください。



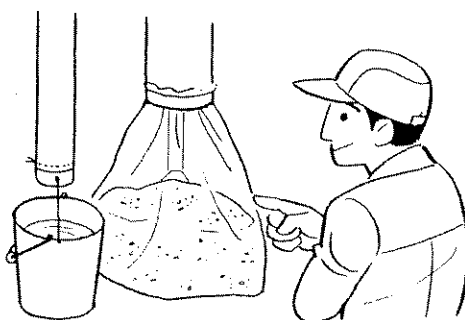
ホコリが飛散し、ノド・目を痛める原因になります。

ビニール袋に収納されたゴミ・ホコリの量が2/3以上を越えると排風口からゴミ・ホコリが飛散し始めます。

ビニール袋に収納されたゴミ・ホコリは、1乾燥毎を目安として処理してください。

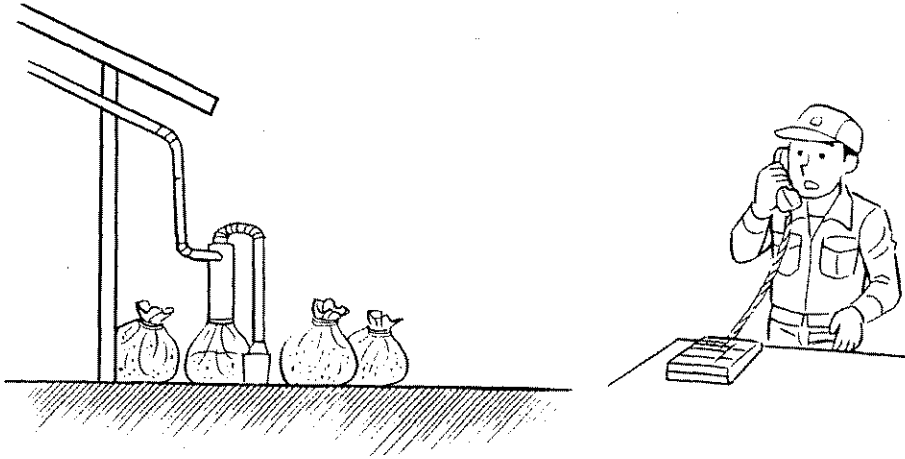


乾燥機に投入される穀物の種類や量および選別状態によってビニール袋に収納されるゴミ・ホコリの量が変わります。従って、時々ビニール袋内に収納されているゴミ・ホコリの量を確認してください。

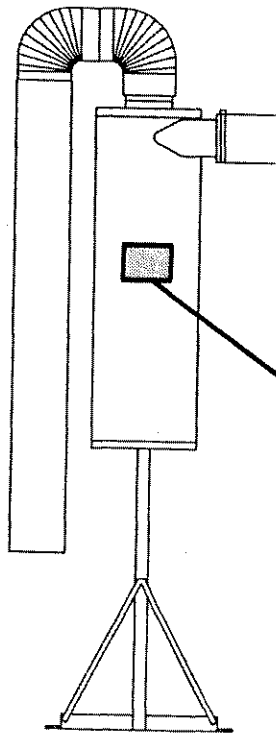


⚠️ 注意

収納されたゴミ・ホコリの処理方法が不明の場合には、各市町村の行政機関にお尋ねください。



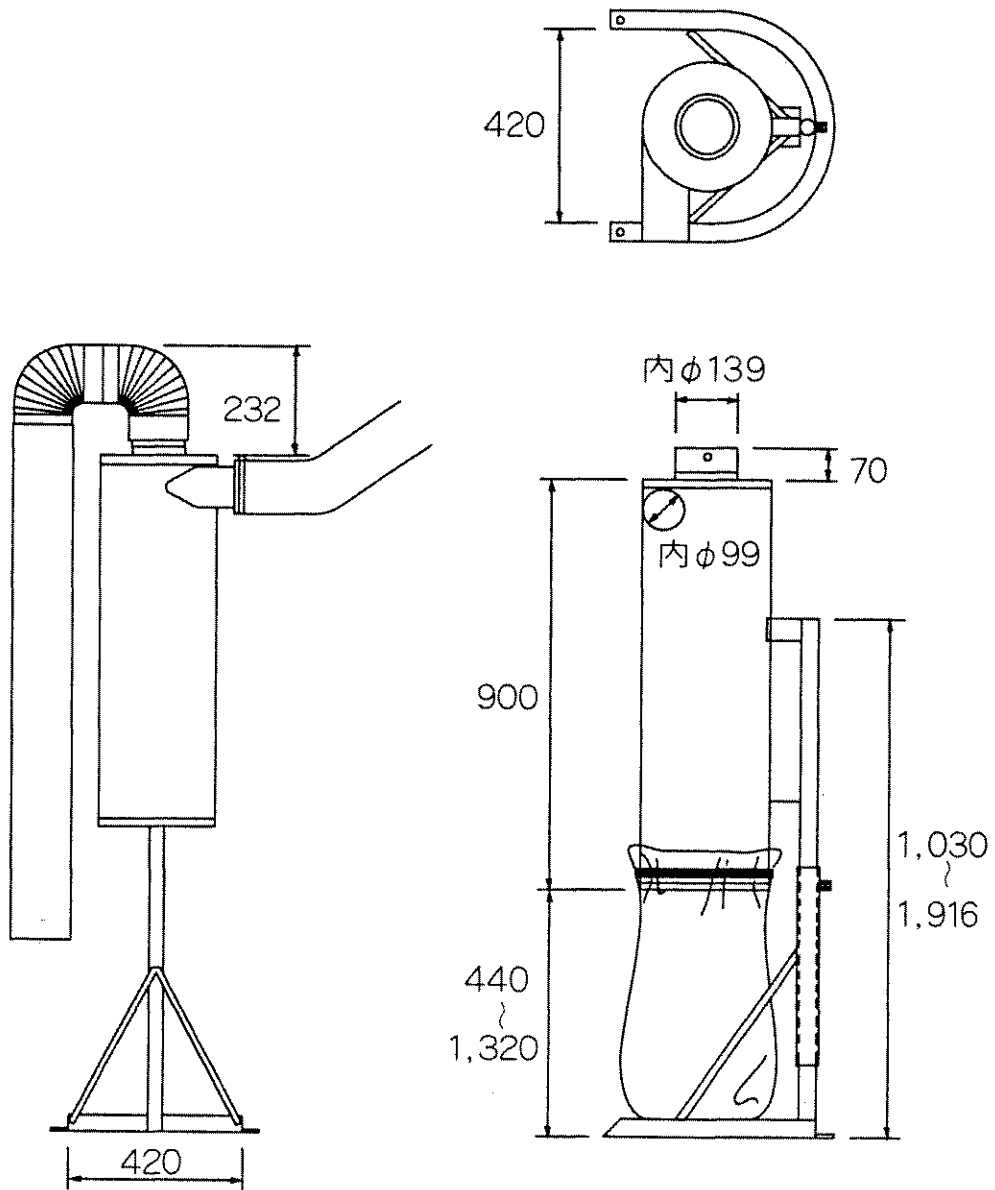
● 安全ラベル



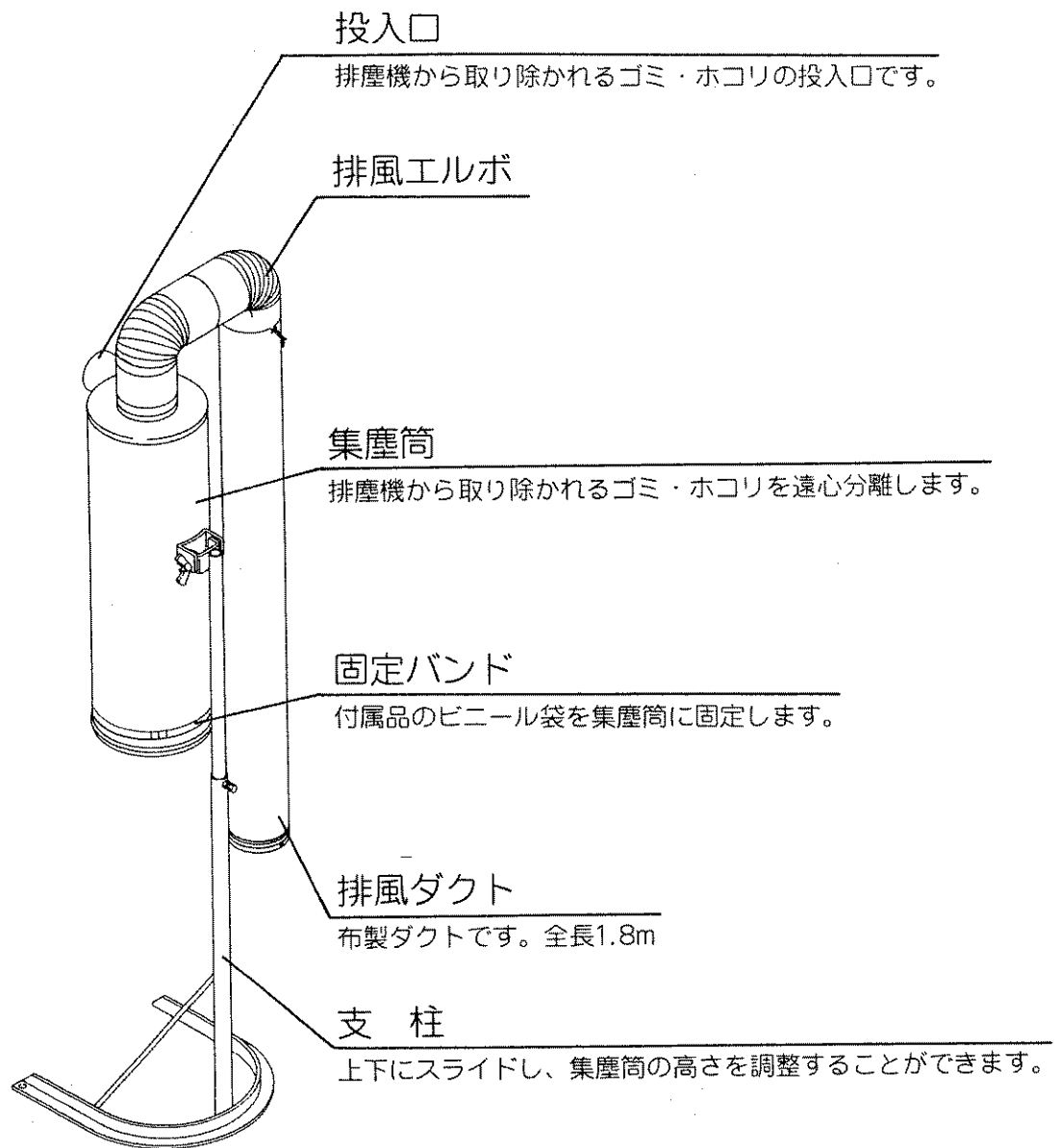
外觀寸法

●外觀寸法

(単位：mm)



各部の名称と働き



付属品

付属品には次のものがありますので確認してください。

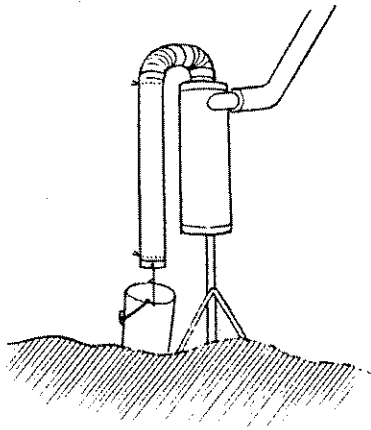
- ①ビニール袋 (1,000mm×1,500m) …… 5枚
- ②結束バンド …………… 1本

据付け

据付け上の注意事項

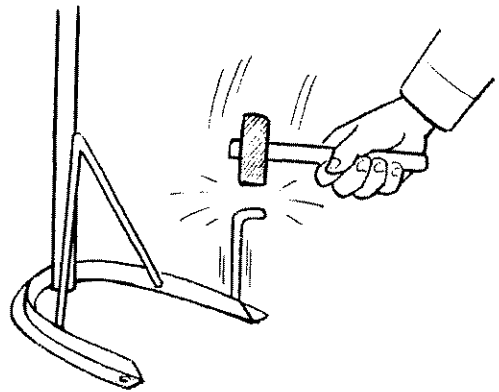
警告

設置面が水平な所に据付けてください。



本体が横転し、ケガの原因になります。

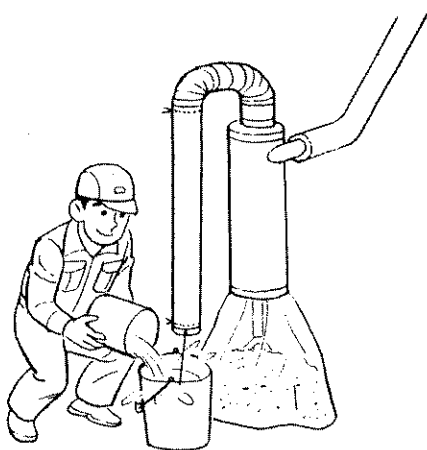
本体に触れても横転しないように防護措置を施してください。



万一、本体が横転した場合には、ケガの原因になります。

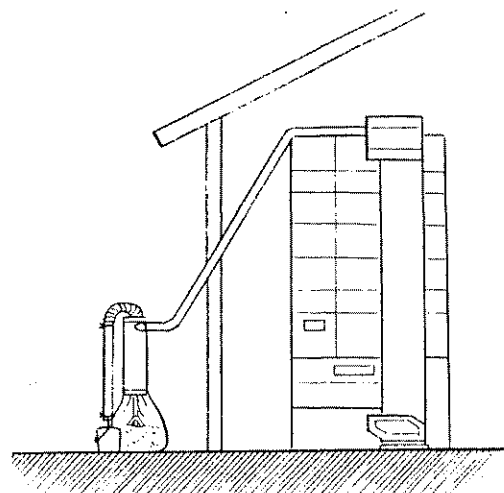
排風口の先端には、容器に水を張り置いてください。

また、風などの影響を受けないように先端を容器に固定してください。



ゴミ・ホコリ飛散の原因になります。

本体の周りにはいつも清潔にしてください。



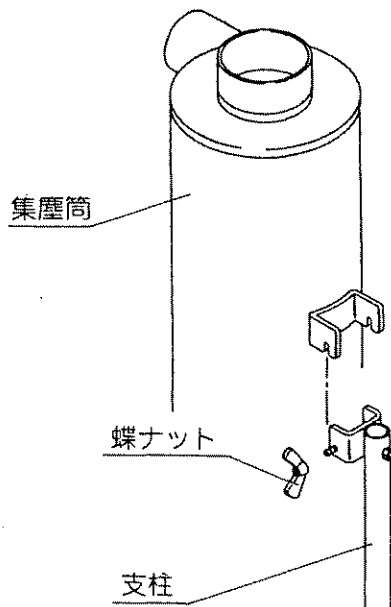
ホコリなどによって足を滑らせてケガの原因になります。

次の手順に従って、使用前の準備をおこなってください。

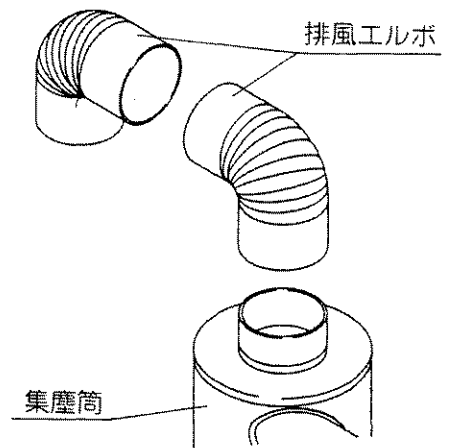
1. 製品の組立

製品の組立には、スパナ (13mm) が必要となります。

①支柱に集塵筒を組付け、蝶ナット (2ヶ) で締め付けます。

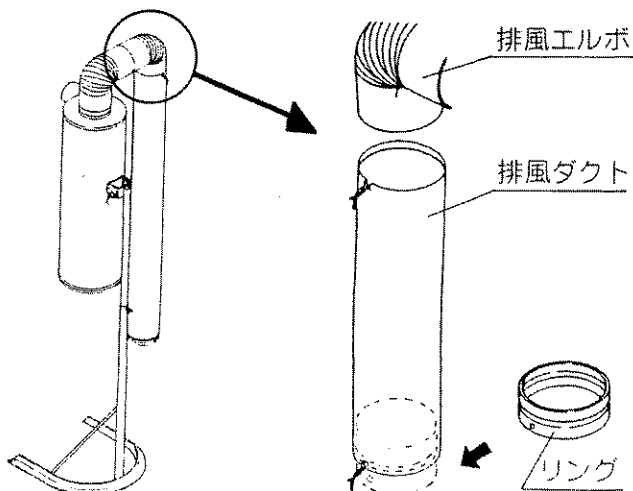


②集塵筒に排風エルボを組付けます。

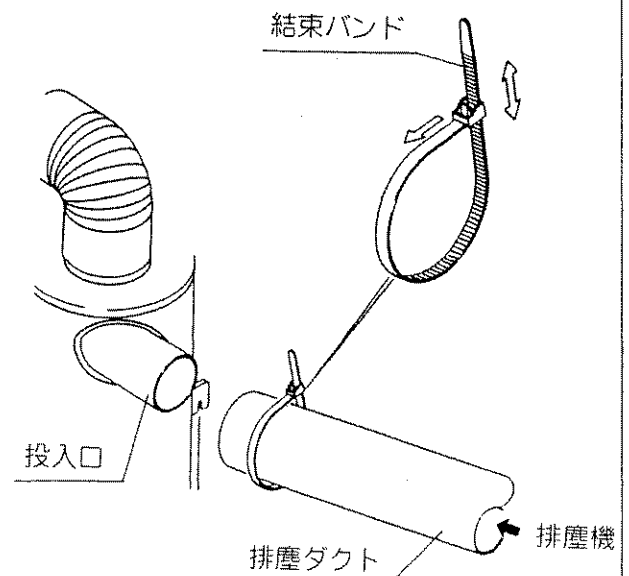


③排風ダクトの一方にリングを結え付け、もう一方を排風エルボに結え付けます。

補足 リングは穴の開いている部分を外側にし、溝部を利用して、排風ダクトを結えます。

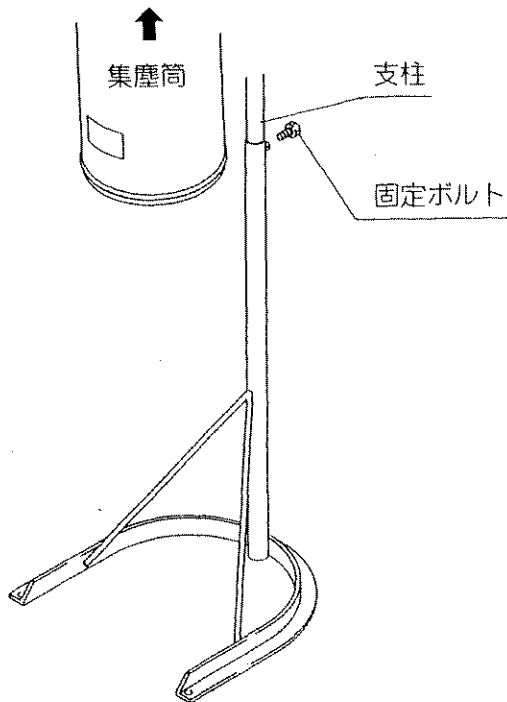


④投入口に排塵機からの排塵ダクトを付属品の結束バンドで締め付けます。



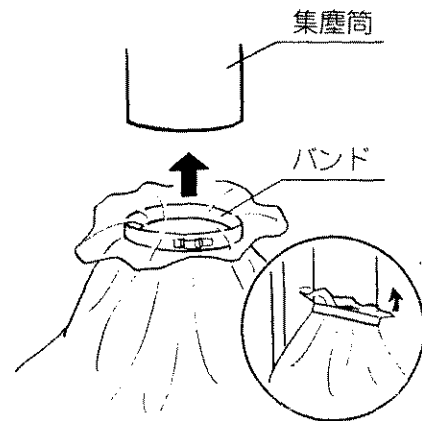
使用前の準備

- ⑤集塵筒を持ち上げ、支柱をのぼし、固定ボルトをしっかりと締め付けます。



- ⑥バンドを集塵筒から取り外す。その後、付属のビニール袋の開口部をバンドの内側に通し、円周上にそって広げ、集塵筒にバンドを締め付けます。

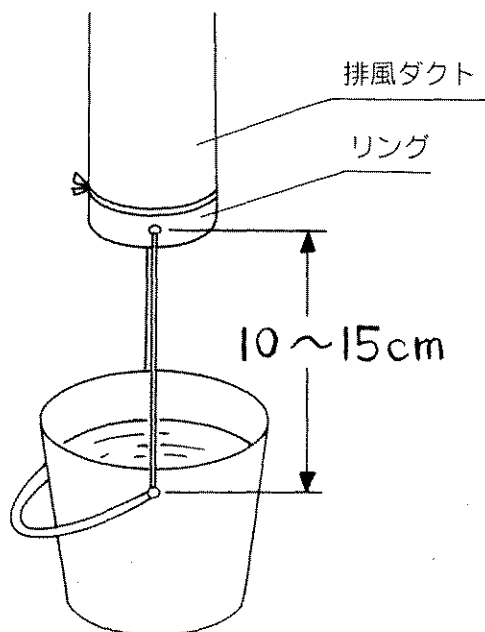
補足 バンドは集塵筒の奥側から先に挿入し、その後前側を挿入すると簡単に取り付けられます。



- ⑦水を張った容器を排風ダクトの先端に置きます。

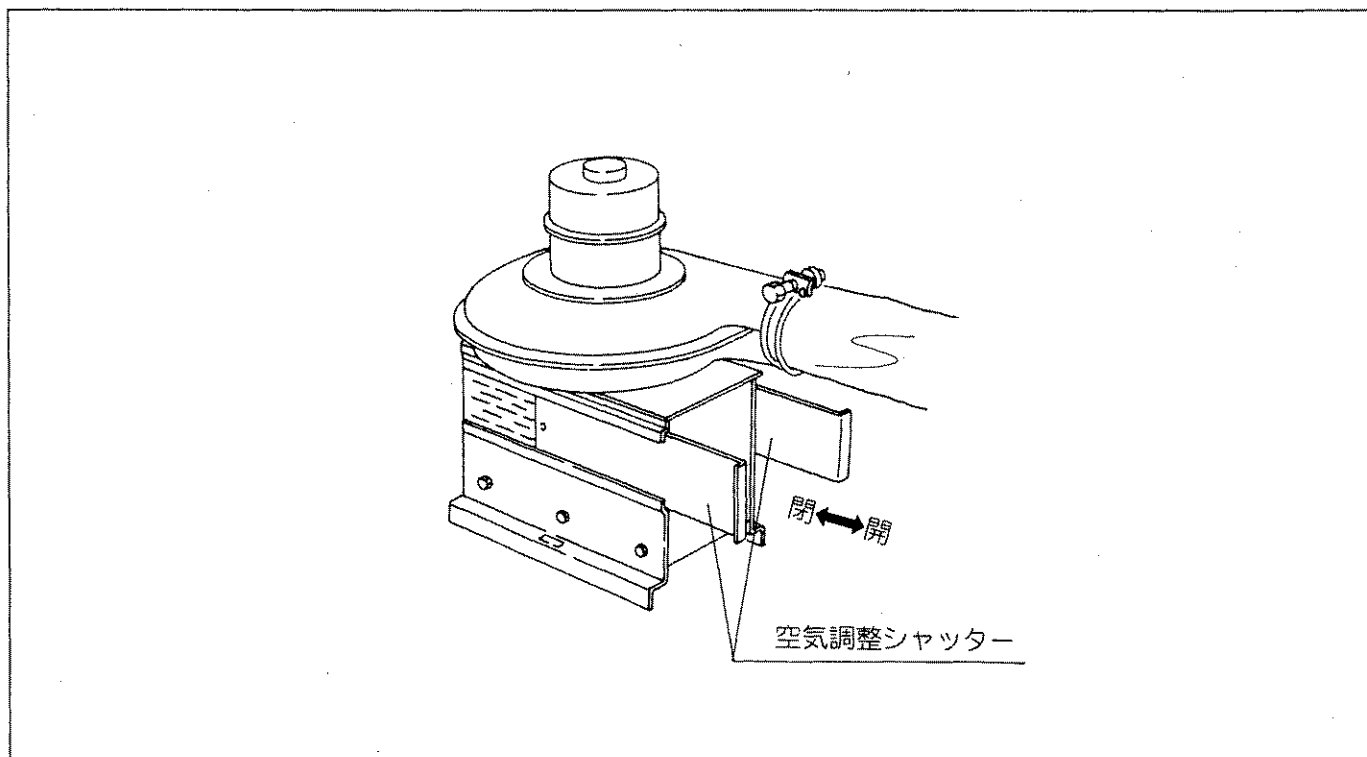
排風ダクトは先端に結え付けてあるリングの穴を使ってまっすぐになるようにします。

補足 排風ダクトの先端を水面との距離が約10~15cmになるように排風ダクトの長さを調整してください。



2. 排塵機の調整

- ・排塵機の空気調整シャッターを全閉にしてください。但し、運転中、整粒がゴミ・ホコリに混入する場合には、空気調整シャッターの開度調整をおこなってください。



使いかた

●●使いかた

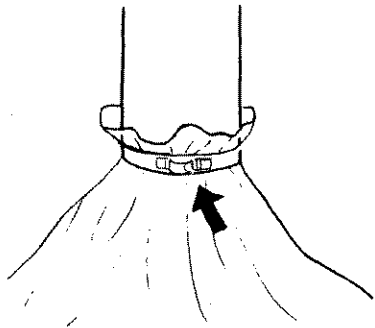
ビニール袋内に、排塵機から取り除かれたゴミ・ホコリが貯ってきますので、1 乾燥を目安にしてビニール袋内のゴミ・ホコリを処理してください。

補足 付属のビニール袋は、永久的に使えるものではありませんので、必要に応じて新しいものと交換してください。

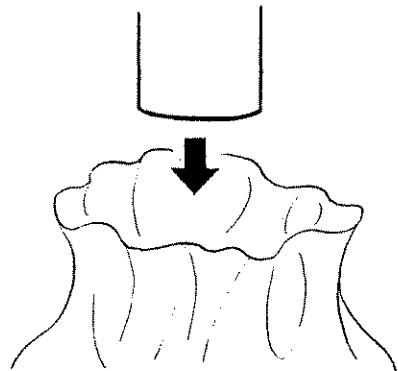
ビニール袋の交換要領

1. バンドを外します。

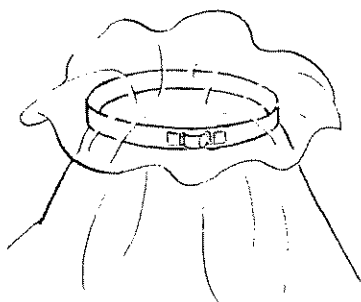
補足 バンドは円の形状です。



2. ビニール袋ごと集塵筒から取り外します。

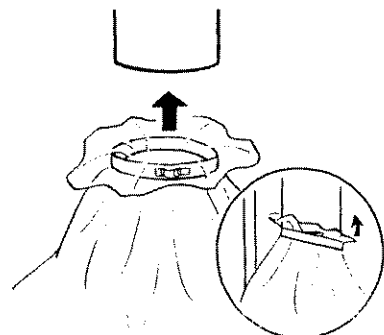


3. 新しいビニール袋の先端をバンドの内側に入れ、円周上にそって広げます。



4. バンドごと持ち上げ、集塵筒に締め付けます。

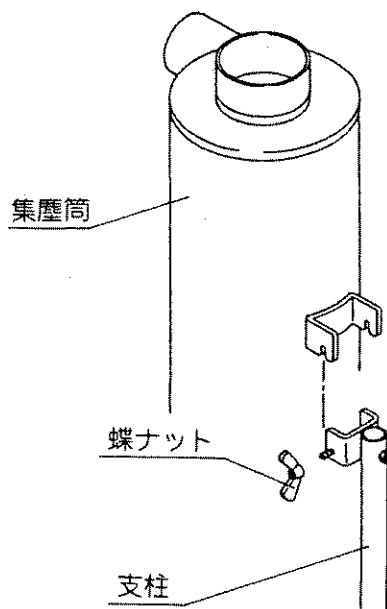
補足 バンドは集塵筒の奥側から先に挿入し、その後前側を挿入すると簡単に取り付けられます。



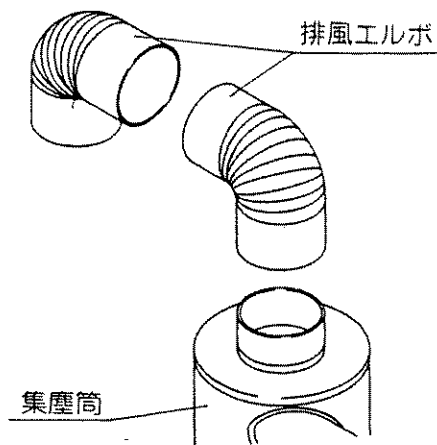
保管のしかた

シーズン終了後は、次の要領で分解し、屋内に収納してください。

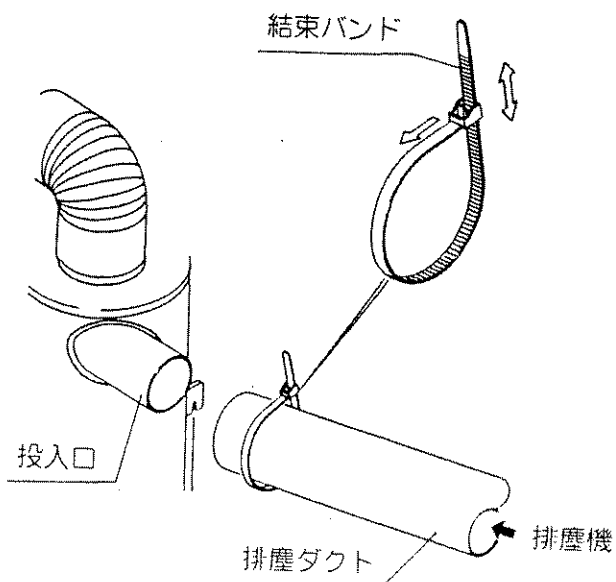
1. 蝶ナットをゆるめ、集塵筒を取り外します。



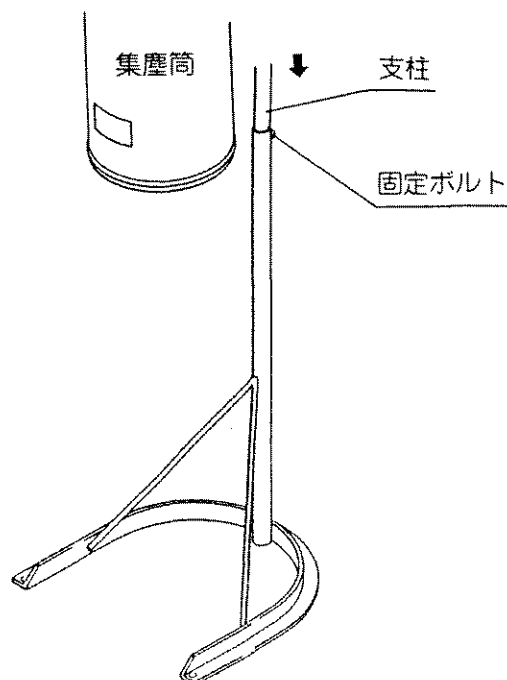
2. 集塵筒から排風エルボ・排風ダクトを取り外します。



3. 結束バンドをゆるめ、投入口から排塵ダクトを取り外します。



4. スパナを使って固定ボルトをゆるめ支柱を下げます。



緊急時の連絡先

製品をお使いいただいている間に、原因が不明で適切な処置がおこなえないと判断した場合、あるいは、点検・整備の結果、機械の動作に異常があった場合には、お買い上げの販売店あるいは弊社営業所までご連絡ください。

販売元

弊社営業所

本 社	☎348-8503	埼玉県羽生市小松台1-516-10	☎048(561)2111
北海道営業所	☎068-2165	北海道三笠市岡山440-18	☎01267(4)2130
東北営業所	☎984-0042	宮城県仙台市若林区大和町2-12-18	☎022(235)9011
関東営業所	☎348-8503	埼玉県羽生市小松台1-516-10	☎048(561)2112
新潟営業所	☎940-1146	新潟県長岡市下条町686	☎0258(22)2131
金沢サービスセンター	☎921-8062	石川県金沢市新保本1-390	☎076(249)7210
大阪営業所	☎567-0854	大阪府茨木市島1-13-6	☎072(652)2828
中四国サービスセンター			☎072(652)2828
九州営業所	☎839-0809	福岡県久留米市東合川8-1-1	☎0942(45)0600

この取扱説明書において、万一、落丁、乱丁の場合は、おとりかえ
いたします。お買い上げの販売店あるいは、弊社営業所までお申し
つけください。



〒348-8503 埼玉県羽生市小松台1-516-10
☎ 048-561-2111