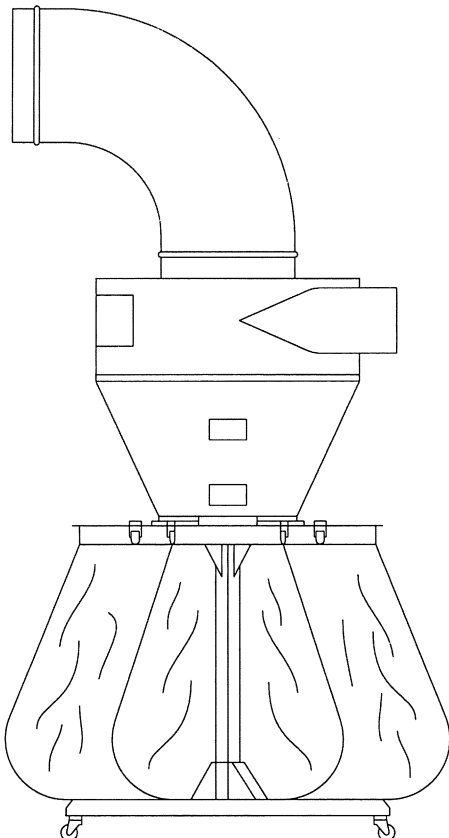


**一心号** 粉ガラ収集器  
カラとるもん

型式名 **CM-760S**

# 取扱説明書




- この取扱説明書と保証書をよくお読みのうえ、正しくお使いください。  
そのあと大切に保存し必要なときにお読みください。
- 保証書は、必ず「納入日・販売店名」等の記入を確かめて、お受け取りください。
- 製造番号は、品質管理上重要なものです。製品本体と保証書の番号を照合してください。

保証書別添付



## ご愛用の皆様へのご注意

1. この製品を使用する前に、この取扱説明書をまっ先に十分お読みください。  
取扱説明書の説明全部を初めのうちはしっかり理解できないかもしれませんが特に重要な使用説明には気をつけてください。
2. 製品の設計には、絶えず検討を加えています。また、この取扱説明書を常に最新のものにするためのあらゆる努力を払っていますので仕様と機器を予告なくいつでも変更する権利があるものとします。
3. 部品を交換される場合には、必ず金子農機の純正部品をご使用ください。  
純正部品以外のものを使用したことにより発生した損害・事故に就きましては、弊社は責任を負いかねますので、あらかじめご了承ください。
4. 製品の設計、開発に当たっては、操作をする人の安全について特に注意を払っていますので、本機を改造したことにより発生した損害・事故に就きましては、弊社は責任を負いかねますので、あらかじめご了承ください。
5. この製品の補修用部品の保有期間は、製造打ち切り後12年とします。  
但し、保有期間内であっても、特殊部品につきましては、納期などについてご相談させていただく場合もあります。
6.  は、金子農機株式会社の商標です。

## 目 次

ご愛用の皆様へのご注意 .....	i
目 次 .....	ii
製造番号 .....	1
まえがき .....	2
安全上の注意事項 .....	3
安全ラベル .....	3
製品の概要と特徴 .....	4
使用前の安全ルール .....	5
使用上の注意事項 .....	6
主要諸元・外観寸法 .....	8
各部の名称と働き .....	9
据付け .....	10
使用前の準備 .....	11
掃除と保管 .....	13
こんなときには .....	14
緊急時の連絡先 .....	15

## ●製造番号

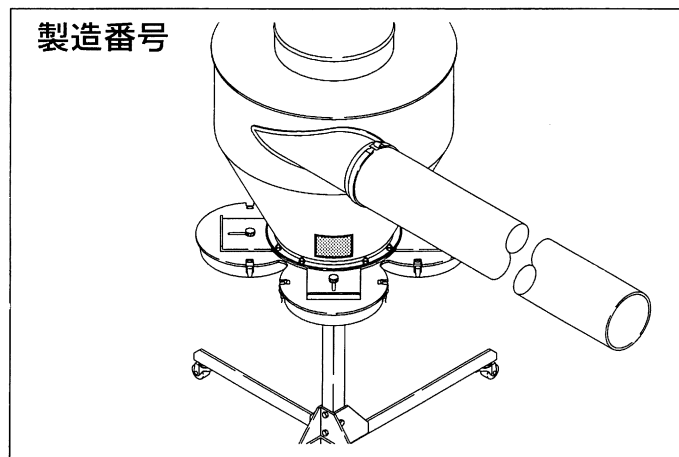
集塵器の製造番号などを下の欄に記録してください。

お買い上げの販売店に修理を依頼したり、部品を注文される時には、この製造番号を必ず一緒にご連絡ください。

製造番号： \_\_\_\_\_

型式名： \_\_\_\_\_ CM-760S \_\_\_\_\_

あなたの住所・氏名： \_\_\_\_\_



最寄りの弊社支店または、営業所の所在地、名称および電話番号

支店または営業所名： \_\_\_\_\_

所在地： \_\_\_\_\_

電話番号： \_\_\_\_\_

納入年月日： \_\_\_\_\_ 年 \_\_\_\_\_ 月 \_\_\_\_\_ 日


保証期間： \_\_\_\_\_


# 概要説明

## ●まえがき

この取扱説明書には、製品の取り扱い方の説明が記載されております。

この取扱説明書および製品には、製品を安全に正しくお使いいただき、あなたや他の人々への危害や財産の損害を未然に防止するためにいろいろな表示を使っています。その表示と意味は次のようになっています。内容をよく理解してから本文をお読みください。

 **警告** ……………指示や手順を守らずに誤った取り扱いをすると人が死亡あるいは重傷を負う可能性が想定される内容を示しています。


 **注意** ……………指示や手順を守らずに誤った取り扱いをすると人が負傷する可能性が想定される内容を示しています。

### その他の表示



 記号は、禁止の行為であることを示しています。



 記号は、必ず守っていただきたい内容を示しています。

**大切**

誤った取り扱いをすると、製品の本来の性能を発揮できないおそれのある内容を示しています。

**補足**

製品を取り扱う上で知ってほしい内容を示しています。

本書の目的は、あなたが製品を取り扱う上で、どのようにおこなえば効果的でしかも安全であるかを述べたものです。したがってこの取扱説明書どおりに製品を取り扱っていただければより長く、安全にお使いいただけるものと思います。

また製品をご納入申し上げた際、あるいは試運転にお伺いした際にいろいろご説明いたしますので、取り扱いが一層理解いただけるものと思います。

本品は、3吋・4吋粉摺機用粉ガラ収集機です。5吋以上の粉摺機および他の目的には、ご使用できません。また、粉ガラの収集能力は粉摺機の性能に大きく左右されますので、この取扱説明書だけでは、製品の性能を明確に説明することはできません。

したがって、本書で説明してあることが実際と違ったり、または説明していなかったために生じた損失や損害に関しては、その責任を負うことはできないこともご理解ください。

## 安全上の注意事項



### 安全上の予防措置

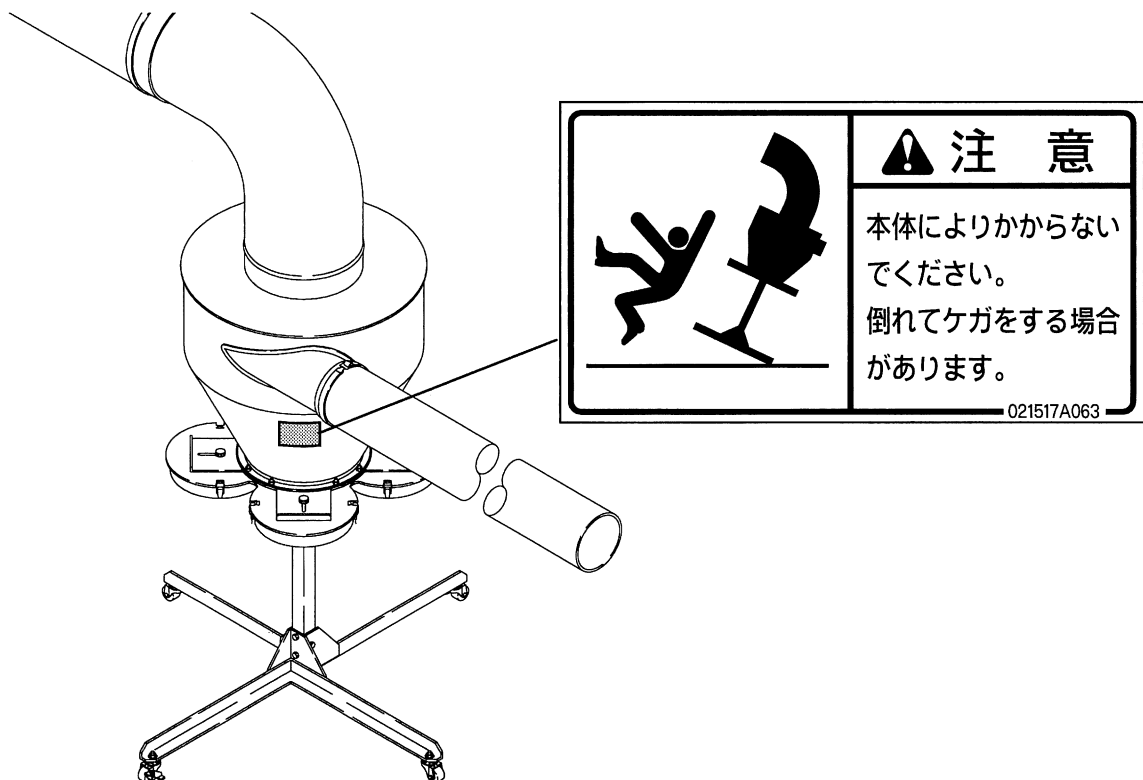
製品の設計、開発にあたっては、操作をする人の安全について特に注意を払っています。そのため設計者はできる限り安全上の機能を組み込んでいます。次の取り扱い事項をよくお読みいただき、製品の取り扱いを慎重におこない、事故を未然に防ぐようにしてください。

安全ラベルが汚れたり、剥がれたり、見えにくくなった場合には、取り替えてください。新しいラベルは、弊社に取り揃えてあります。前記安全ラベルの貼り付けてある場所は、下記イラストを参照してください。

この型式と同じ中古の製品をお買い上げいただいた場合は、下記イラストを参照の上、安全ラベルが正しい位置に貼ってあるか、また読みにくくなっていないかを確認してください。

## 安全ラベル

安全ラベルの貼られている位置および安全ラベルの内容は下記イラストの通りです。



## ●製品の概要と特徴

### 1. 製品の概要

粉摺機から排出される粉ガラと排風を分離し、粉ガラだけをビニール袋（通気性の無い袋）に収集し、排風を外部に排出する装置です。

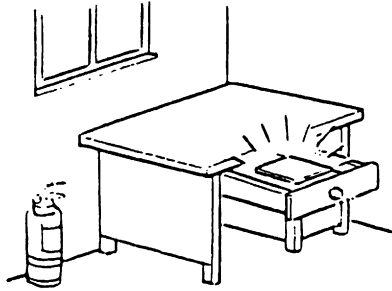
### 2. 製品の特徴

- ①粉摺り作業中に粉ガラ・塵埃を収集し、本体から排出される排風には、土ぼこりを含む程度のため作業環境の向上だけでなく、良好な地域環境づくりにも寄与することができる。
- ②粉ガラを収集袋で取り扱えるため、運搬性に優れ作業環境も向上する。
- ③粉ガラを収集袋で貯蔵できるため地域環境の悪化を招くことがない。  
（今まで、粉ガラは野外に山にして放置しておくか、焼却されていたため地域環境の悪化を招く原因であった。）
- ④収集袋はビニール製なので野外に放置しても雨に濡れることが無いため、粉ガラの形状変化もおこりにくく、年間を通じて再利用しやすい。
- ⑤収集袋取り付け口には個々に開閉シャッターが装備されているため、粉摺り作業を停止することなく収集袋を交換することができる。
- ⑥収集袋はビニール製であるためコストが安くまた、再利用も可能である。

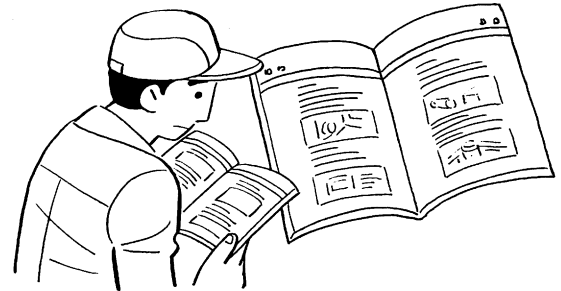


## ●使用前の安全ルール

取扱説明書は、いつでも見られる所に保管してください。



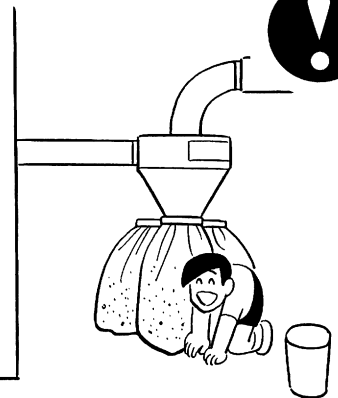
取扱説明書は、よく注意して読み、製品の安全で正しい取り扱いを理解してください。



他の人に取り扱いを依頼する場合は、必ず安全な取り扱い方を説明してからにしてください。



使用前には、必ず周囲の安全を確認してください。特に子供に気をつけてください。



次のような人は、製品の取り扱いをしないでください。

- ① 過労、病気、薬物の影響、その他の理由により正常な取り扱いができない人
- ② 酒気をおびた人
- ③ 妊娠している人
- ④ 若年者
- ⑤ 未熟練者



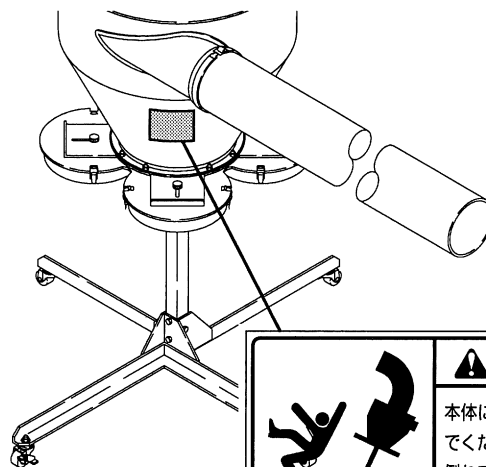
# 概要説明

保護具を着用してください。  
着用する衣服は、上着の袖口を止めて、ズボンのスソをすっきりとしてください。また、足元はすべりにくい靴を着用してください。



安全ラベルをよく読み、理解するようにしてください。

(安全ラベルの貼り付けられている場所は、本書P3を参照してください。)



021517A063

## 使用上の注意事項

### 警告

本体に寄りかからないでください。



本体が横転し、ケガの原因になります。

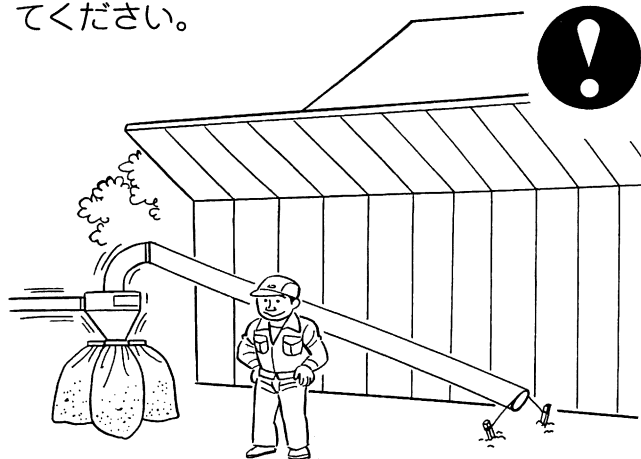
## ⚠️ 注意

ビニール袋に収集された粉ガラを処理する時には、目・口をメガネ・マスク等で防護してください。



粉ガラやホコリが飛散し、ノド・目を痛める原因になります。

排風ダクトからホコリが飛散しますので、隣家へ迷惑のかからないように十分な配慮をしてください。



洗濯物を汚したり、ノド・目を痛める原因になります。

## 大切

1. 本製品は、3・4吋粉摺機に対応できます。  
但し、粉ガラ吐出口の外径が190mm以上の場合には、使用できません。  
●排風口からの粉ガラの飛散、粉摺機の選別不良の原因になります。
2. 本製品投入口と粉摺機粉ガラ吐出口の距離は、必ず3m以内にお使いください。  
●粉ガラダクト内に粉ガラが溜まり、収集能力が低下します。
3. 粉ガラダクトは、たわみのないようになんぞ張ってください。  
●粉摺機の風選性能が低下します。
4. 排風ダクトは、風などの影響を受けないように先端をひも等を利用してたわみのないようになんぞ固定してください。  
●ゴミ・ホコリの飛散や粉摺機の選別不良の原因になります。
5. 粉摺機の選別板上に粉ガラが著しく上がる時には、粉摺機の送風機回転数を上げ、風量を増してください。  
●送風機回転数の上げ方は、ご使用している粉摺機・取扱説明書を参照ください。
6. 運転開始時には、本機の開閉シャッター（4ヶ）を全開になんぞお使いください。また、ビニール袋を付け替える時には、その開閉シャッターだけを閉じ、おこなってください。  
●開閉シャッターを2ヶ所以上閉じると、排風ダクトから粉ガラが飛散してしまいます。

# 主要諸元・外観寸法

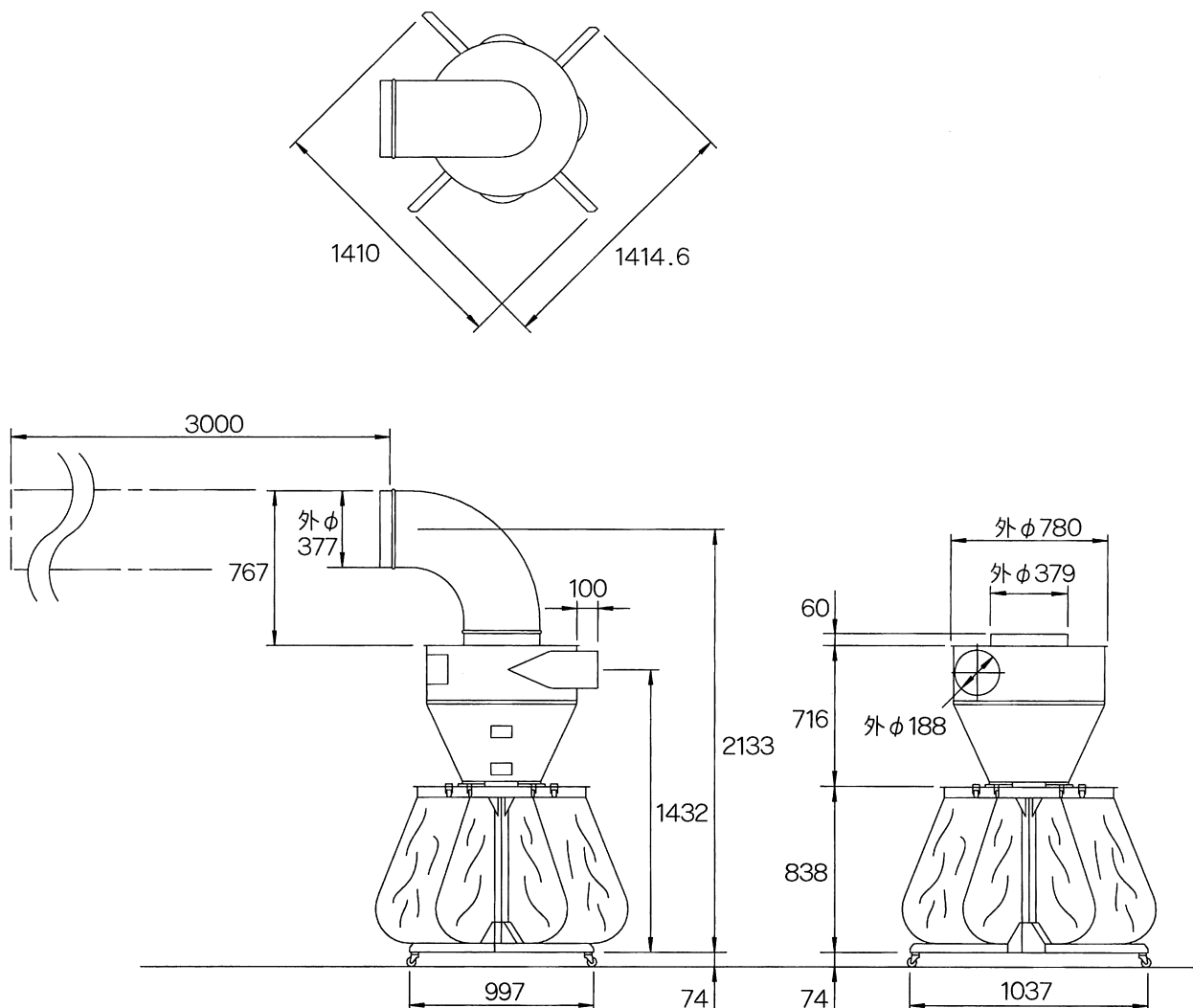
## ●主要諸元

型 式 名	CM-760S
使用可能粉摺機	4吋以下（粉ガラ排出口外径がφ190以内）
製 品 重 量	約50kg
粉ガラ収集性能	3吋粉摺機…1袋約4分30秒×4袋約18分 4吋粉摺機…1袋約3分15秒×4袋約13分
ビニール袋取付箇所	4
ビニール袋寸法	700mm×1200mm
ビニール袋内収集重量	約13kg/袋

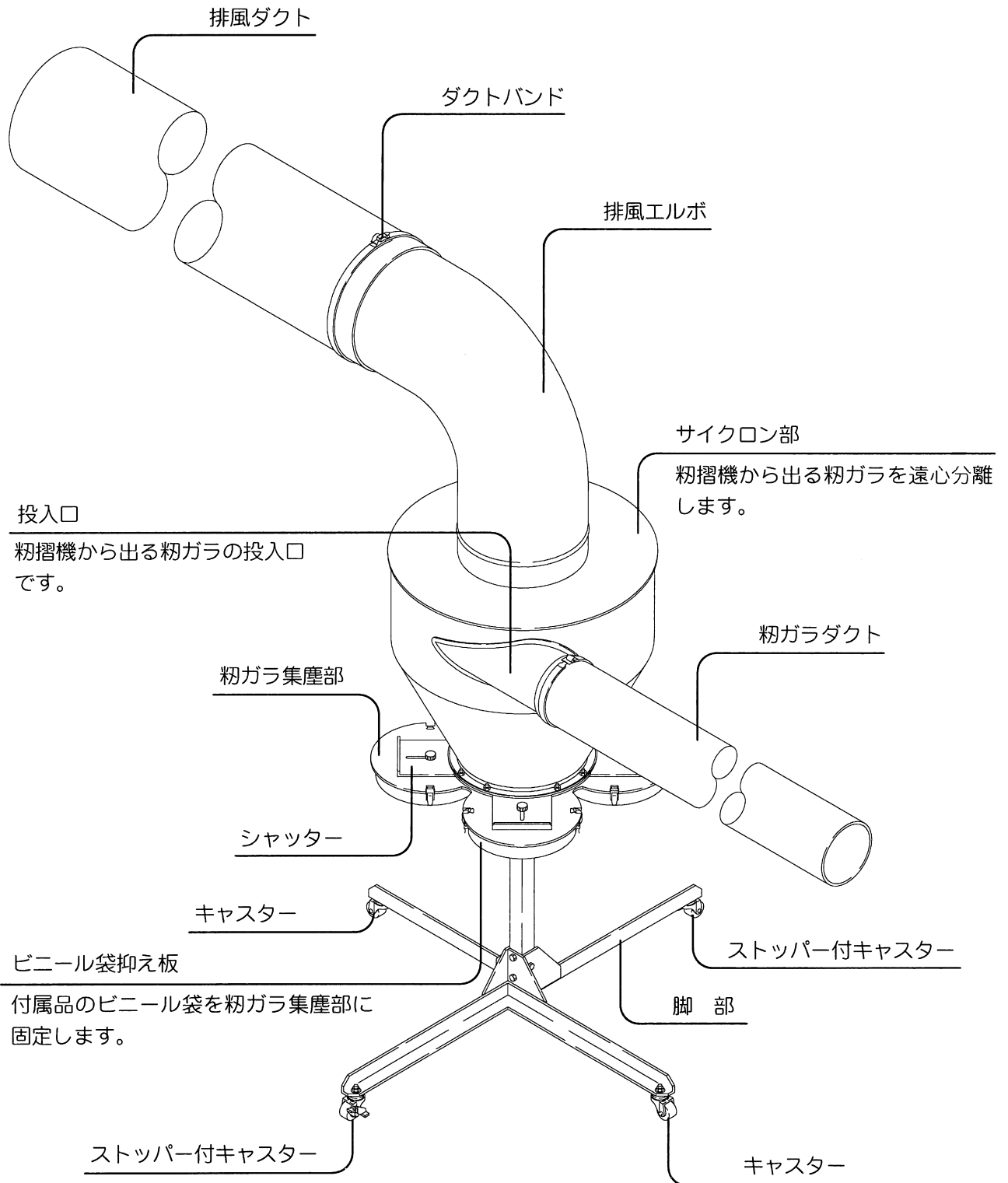
●粉ガラ収集性能は、お持ちの粉摺機の性能によって変動します。

## ●外観寸法

（単位：mm）



## 各部の名称と働き



## 付属品

付属品付属品には次のものがありますので確認してください。

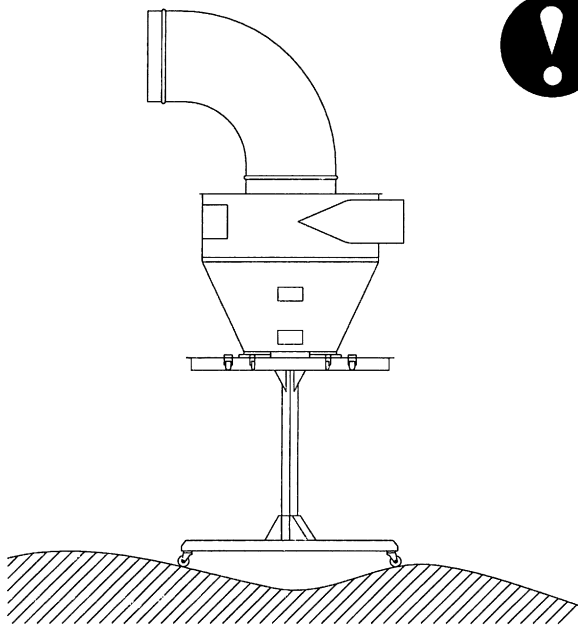
- ビニール袋 (700mm×1200mm) …20枚

## 据付け

## ●据付け上の注意事項

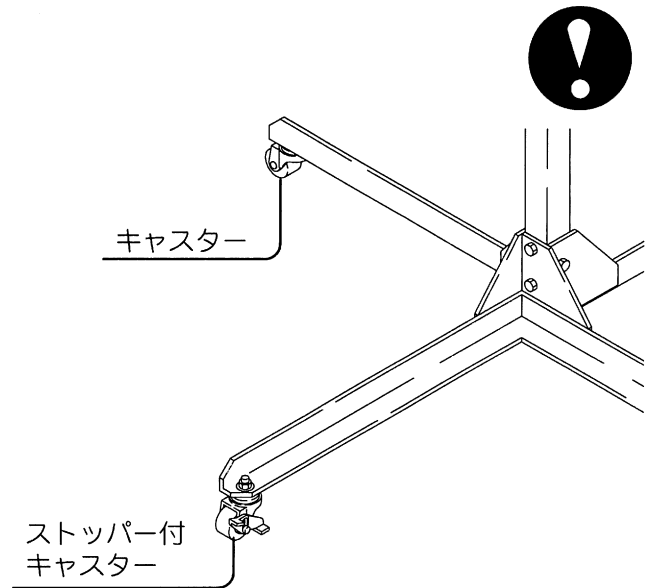
## ⚠警告

設置面が水平な所に据付けてください。



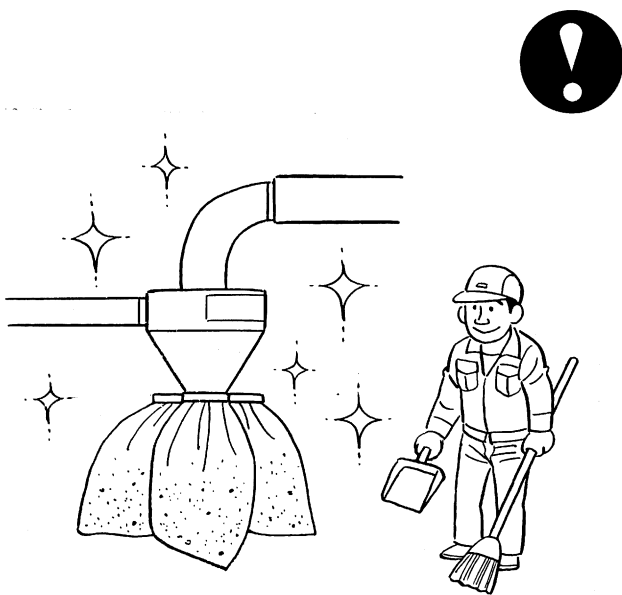
本体が横転し、ケガの原因になります。

本体に触れても横転しないようにストッパー付キャスターをロックしてください。



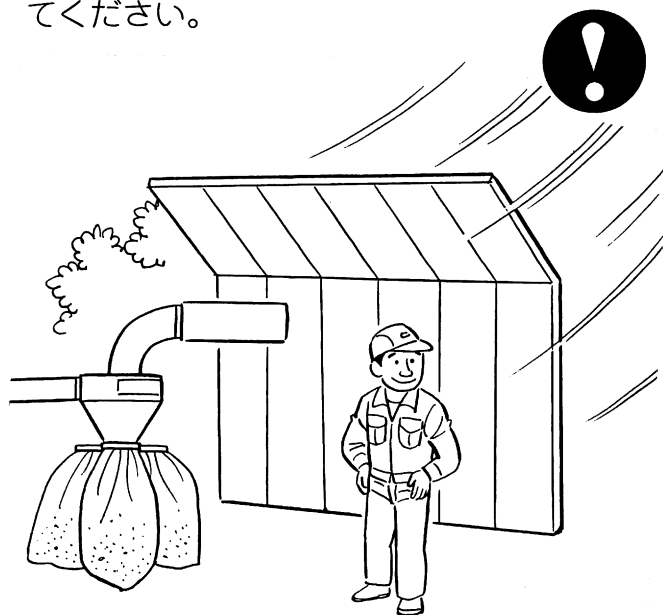
万一、本体が横転した場合には、ケガの原因になります。

本体の周りはいつも清潔にしてください。



ホコリなどによって足を滑らせてケガの原因になります。

本体は風などの影響を受けない所に据付けてください。



万一、横転した場合には、ケガの原因になります。

## ●使用前の準備

●次の手順にしたがって、使用前の準備をおこなってください。

1. 粉ガラダクトを取り付け、ダクトバンドで固定する。

●粉ガラダクトは、必要に応じて適切な長さに切ってご使用ください。

**補足** 粉ガラダクトは、半永久的に使用できるものではありません。  
破損した場合には、最寄りの販売店に注文してください。

粉ガラダクト：折径300mm、長さ3000mm

2. 排風ダクトの先端をひもなどを利用して、たわみの無いように張る。

3. 本体にビニール袋を取り付ける。（取り付け方は、次ページ参照）

●付属品として20枚のビニール袋が梱包されていますが、処理量によっては不足する場合がありますので、運転開始前に準備してください。

**補足** ビニール袋は次のサイズのものをお使いください。

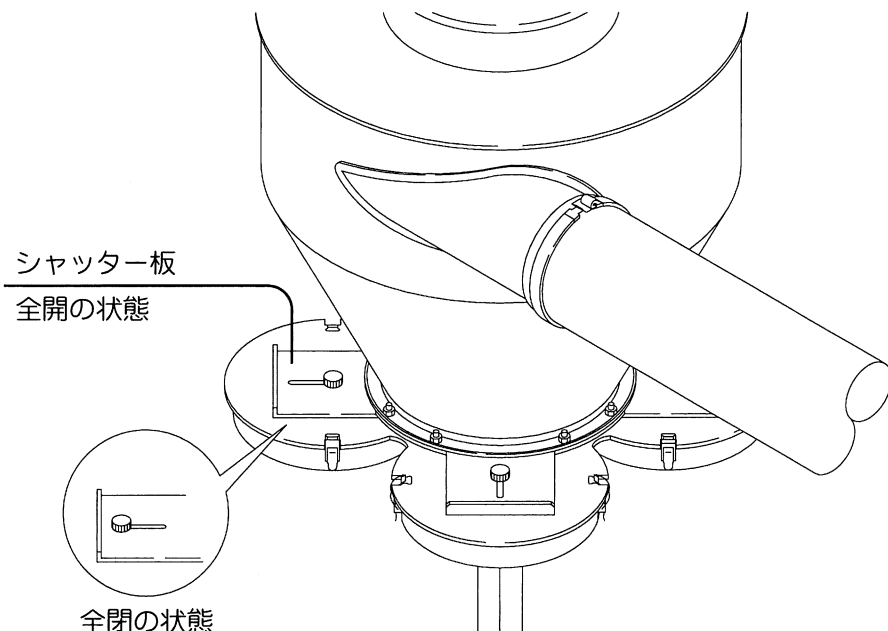
700mm×1200mm／板厚0.07mm以上

ビニール袋の入手が困難な場合には、弊社までご注文ください。

部品番号：064128C004……20枚入

4. 全て（4ヶ）の開閉シャッターを全開にする。

●開閉シャッターを閉じた状態で運転を開始すると、排風ダクトから粉ガラが飛散してしまいますので、ご注意ください。



# 使用前の準備

## ●ビニール袋の脱着方法

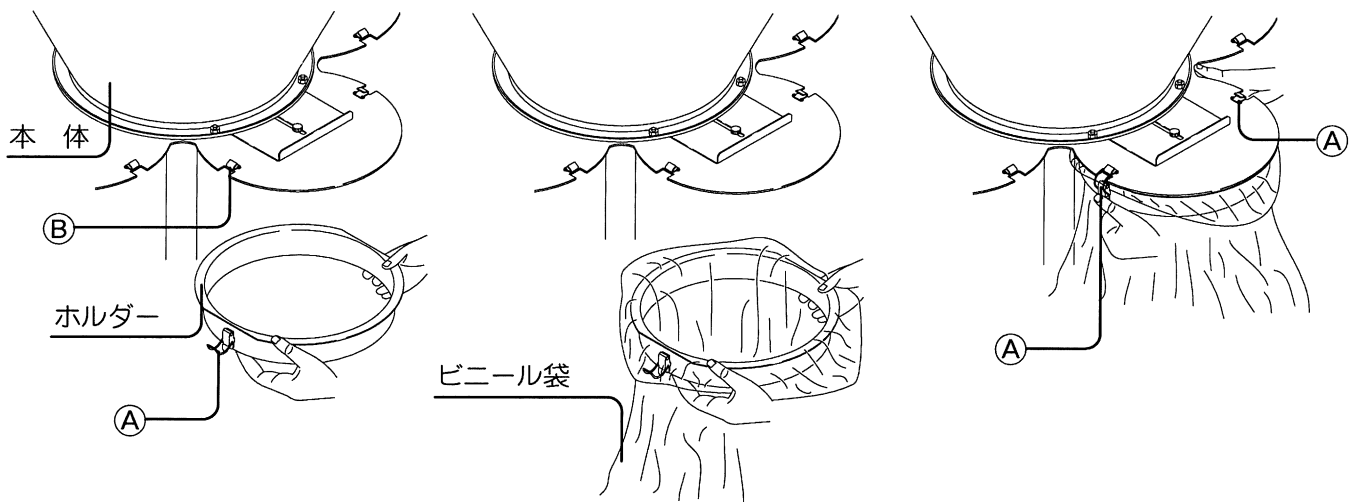
### 大切

次の事項を必ず守ってください。粉ガラ飛散の原因になります。

- ・ 粉摺り作業を始める前には、開閉シャッター（4ヶ）を全開にする。
- ・ ビニール袋交換時には、交換する箇所の開閉シャッターだけを閉じる。

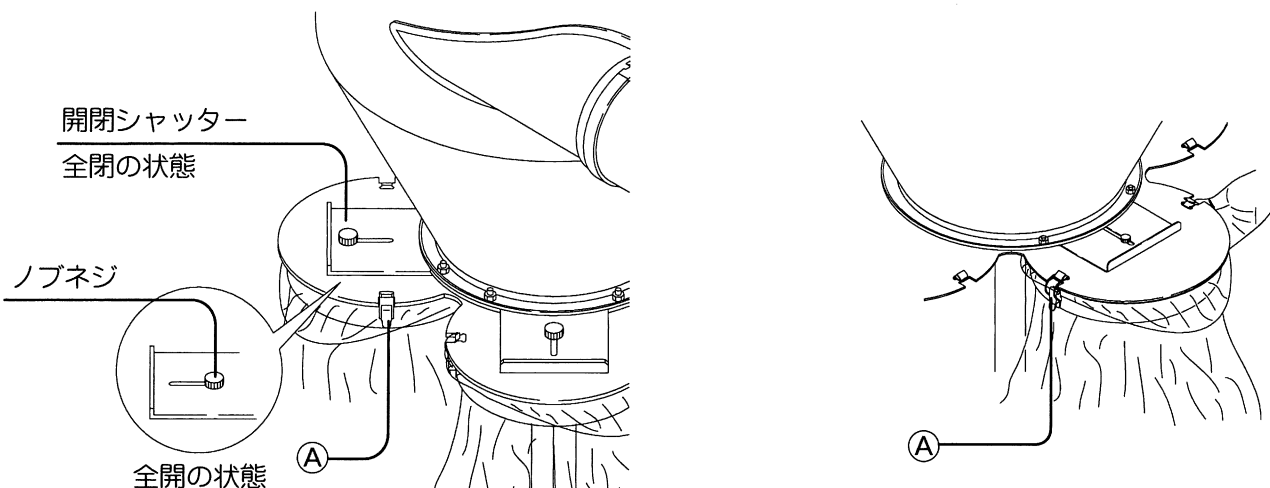
### ■ビニール袋の取り付け方

1. 本体からホルダーを取り外す。
2. ホルダー内側にビニール袋を挿入し、ホルダー円周上に沿って広げる。
3. ホルダー①部を本体側②部に引っ掛け、ホルダー上面から出ているビニール袋の長さがほぼ均一になるように調整する。
4. ホルダー①部をロックする。



### ■ビニール袋の取り外し方

1. 取り外す箇所の開閉シャッターを閉じる。
  - 開閉シャッターは、ノブネジを軽くゆるめると操作できます。
2. ホルダー①部のロックを解除し、ビニール袋を取り外す。
3. ビニール袋入り口を結わえ、新しいビニール袋を取り付ける。





## ●掃除と保管

シーズン終了後は、次の要領で掃除および保管をおこなってください。

### 1. 掃除のしかた

本体に付着しているホコリをきれいな布等で拭き取ってください。

#### 警告

掃除をおこなう場合、次に述べるルールを守ることが大切です。

- 保護衣、つなぎ、ゴム手袋およびマスクなどを着用してください。
- 掃除をおこなうときには、作業所を明るくし、換気を十分におこなってください。
- 汚れた衣服は必ず脱いで洗濯してください。
- 掃除をおこなったときに取り除かれた残留物は、直ちに処理してください。

### 2. 保管のしかた

- 粉ガラダクトを取り外す。
- 排風ダクトを取り外す。

**補足** 粉ガラダクトと排風ダクトは、ホコリなどを払い落とし、ダンボールなどに収納して保管ください。

- 本体は、ビニール袋を取り外し、屋内に収納する。

**補足** 余ったビニール袋は、ダンボールなどに収納して保管ください。

## こんなときには

- 下記項目に従って点検されても直らないときには、お買い上げの販売店あるいは最寄りの弊社営業所にお問い合わせください。

こんなときには	ここを確かめてください	参照ページ
排風口から粉ガラが飛散する	開閉シャッターが2ヶ所以上閉めて使用している。 ▶開閉シャッター（4ヶ所）は全開にして使用してください。	7 12
粉ガラダクト内に粉ガラが溜まる	粉ガラダクトがたるんで配管されている。 ▶たるみのないようにまっすぐ張ってください。	7
	粉ガラダクトが長すぎる。 ▶粉ガラダクトの長さを3m以下にしてください。	7
粉摺機選別板上に粉ガラが著しく上がる	粉摺機の風選能力不足 ▶粉摺機の送風機回転数を上げてください。 送風機回転数の上げ方は、ご使用の粉摺機取扱説明書をご覧ください。	7
粉ガラの選別能力が悪い	排風ダクトがたるんで配管されている。 ▶たわみのないようにまっすぐ張ってください。	7

本器をお使いいただいている間に、原因が不明で適切な処置がおこなえないと判断した場合、あるいは、点検・整備の結果、機械の動作に異常があった場合には、お買い上げの販売店あるいは弊社営業所までご連絡ください。

**販売元****弊社営業所**

本	社	☎048(561)2111
北	海 道 営 業 所	☎01267(4)2130
東	北 営 業 所	☎022(235)9011
関	東 営 業 所	☎048(561)2112
新	潟 営 業 所	☎0258(22)2131
金	沢 駐 在 セ ン タ ー	☎076(249)7210
大	阪 営 業 所	☎072(652)2828
中	四 国 サ ー ビ ス セ ン タ ー	☎072(652)2828
九	州 営 業 所	☎0942(45)0600

この取扱説明書において、万一、落丁、乱丁の場合は、おとりかえいたします。お買い上げの販売店あるいは、弊社営業所までお申しつけください。



☎348-8503 埼玉県羽生市小松台1-516-10

☎ 048-561-2111

5CAX04606C