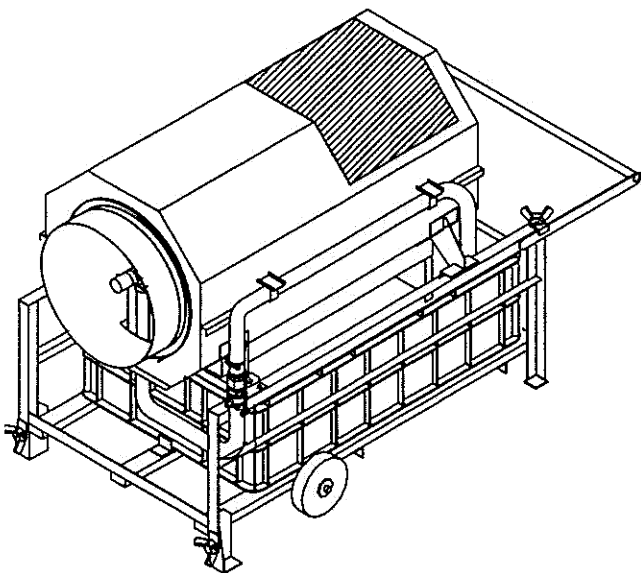


一心号 集塵器

チリとるもん

型式名 **TM-420BK/TM-480CK**
TM-530DK/TM-580DK


取扱説明書



- この取扱説明書と保証書をよくお読みのうえ、正しくお使いください。そのあと大切に保存し必要なときにお読みください。
- 保証書は、必ず「納入日・販売店名」等の記入を確かめて、お受け取りください。
- 製造番号は、品質管理上重要なものです。製品本体と保証書の番号を照合してください。

保証書別添付

ご愛用の皆様へのご注意

1. この製品を使用する前に、この取扱説明書をまっ先に十分お読みください。
取扱説明書の説明全部を初めのうちはしっかり理解できないかもしれませんが特に重要な使用説明には気をつけてください。
2. 製品の設計には、絶えず検討を加えています。また、この取扱説明書を常に最新ののものにするためのあらゆる努力を払っていますので仕様と機器を予告なくいつでも変更する権利があるものとします。
3. 部品を交換される場合には、必ず金子農機の純正部品をご使用ください。
純正部品以外のものを使用したことにより発生した損害・事故に就きましては、弊社は責任を負いかねますので、あらかじめご了承ください。
4. 製品の設計、開発に当たっては、操作をする人の安全について特に注意を払っていますので、本機を改造したことにより発生した損害・事故に就きましては、弊社は責任を負いかねますので、あらかじめご了承ください。
5. この製品の補修用部品の保有期間は、製造打ち切り後12年とします。
但し、保有期間内であっても、特殊部品につきましては、納期などについてご相談させていただく場合もあります。
6.  は、金子農機株式会社の商標です。

目 次

ご愛用の皆様へのご注意	i
目 次	ii
製造番号	1
まえがき	2
安全上の注意事項	3
安全ラベル	4
使用前の安全ルール	5
使用上の注意事項	6
運転前の確認事項	7
外観寸法	8
各部の名称	9
据付前の準備	10
据 付	12
使用方法	16
水交換要領	17
掃除方法	19
保 管	20
故障診断と処置	21
緊急時の連絡先	23

●製造番号

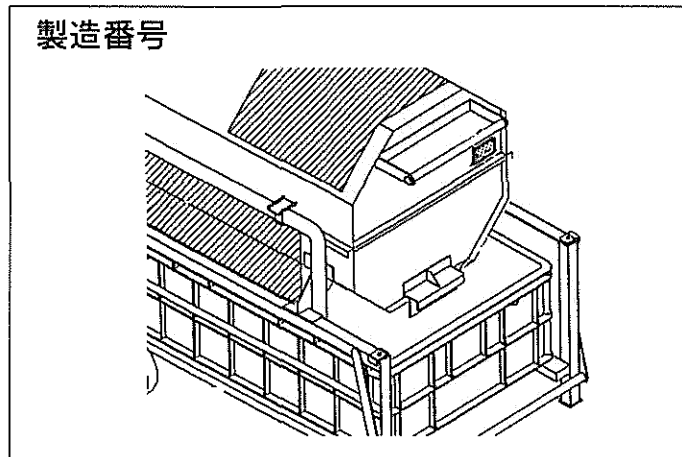
集塵器の製造番号などを下の欄に記録してください。

お買い上げの販売店に修理を依頼したり、部品を注文される時には、この製造番号を必ず一緒にご連絡ください。

製造番号： _____

型 式 名： _____ TM-420BK・480CK・530DK・580DK _____

あなたの住所・氏名： _____



最寄りの弊社支店または、営業所の所在地、名称および電話番号

支店または営業所名： _____

所 在 地： _____

電 話 番 号： _____

納入年月日： _____ 年 _____ 月 _____ 日


保 証 期 間： _____


概要説明

●まえがき

この取扱説明書には、製品の取り扱い方の説明が記載されております。


この取扱説明書および製品には、製品を安全に正しくお使いいただき、あなたや他の人々への危害や財産の損害を未然に防止するためにいろいろな表示を使っています。その表示と意味は次のようになっています。内容をよく理解してから本文をお読みください。

 **警告** ……………指示や手順を守らずに誤った取り扱いをすると人が死亡あるいは重傷を負う可能性が想定される内容を示しています。


 **注意** ……………指示や手順を守らずに誤った取り扱いをすると人が負傷する可能性が想定される内容を示しています。

その他の表示



 記号は、禁止の行為であることを示しています。



 記号は、必ず守っていただきたい内容を示しています。

大切

誤った取り扱いをすると、製品の本来の性能を発揮できないおそれのある内容を示しています。

補足

製品を取り扱う上で知ってほしい内容を示しています。

本書の目的は、あなたが製品を取り扱う上で、どのようにおこなえば効果的でしかも安全であるかを述べたものです。したがってこの取扱説明書ど通りに製品を取り扱っていただければより長く、安全にお使いいただけるものと思います。

また製品をご納入申し上げた際、あるいは試運転にお伺いした際にいろいろご説明いたしますので、取り扱いが一層理解いただけるものと思います。

●安全上の注意事項



安全上の予防措置

製品の設計、開発にあたっては、操作をする人の安全について特に注意を払っています。そのため設計者はできる限り安全上の機能を組み込んでいます。次の取り扱い事項をよくお読みいただき、製品の取り扱いを慎重におこない、事故を未然に防ぐようにしてください。

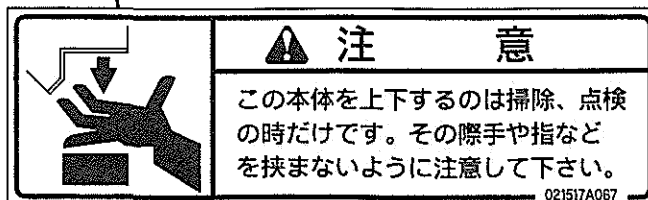
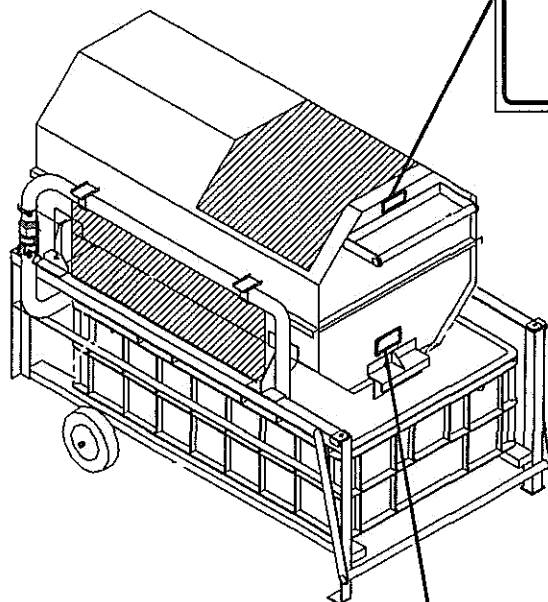
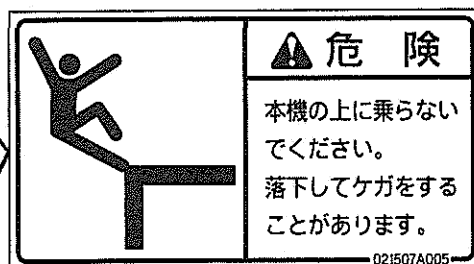
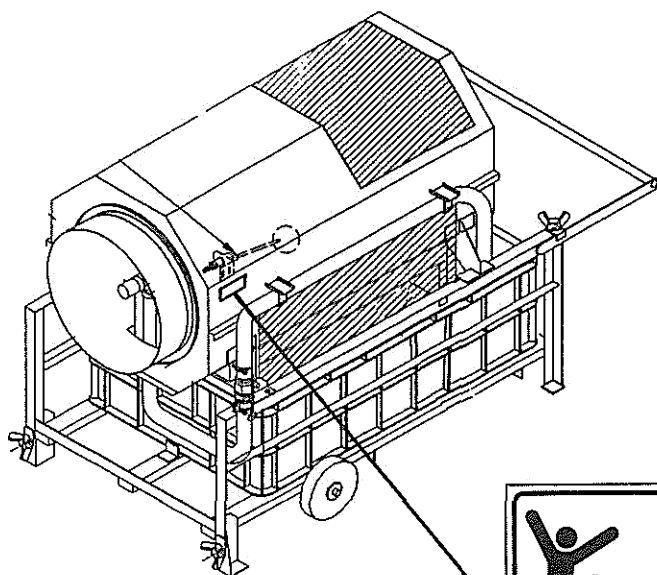
安全ラベルが汚れたり、剥がれたり、見えにくくなった場合には、取り替えてください。新しいラベルは、弊社に取り揃えてあります。前記安全ラベルの貼り付けてある場所は、本書4頁イラストを参照してください。

この型式と同じ中古の製品をお買い上げいただいた場合は、本書4頁イラストを参照の上、安全ラベルが正しい位置に貼ってあるか、また読みにくくなっていないかを確認してください。

概要説明

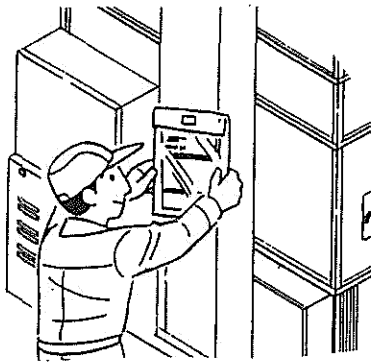
●安全ラベル

安全ラベルの貼られている位置および安全ラベルの内容は下記イラストの通りです。

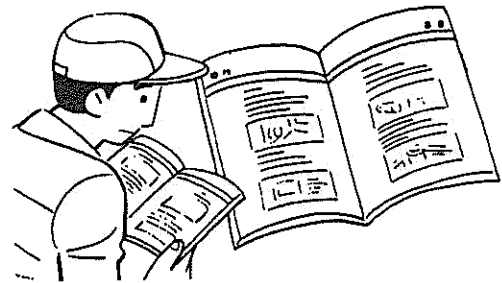


●使用前の安全ルール

取扱説明書は、いつでも見られる所に保管してください。



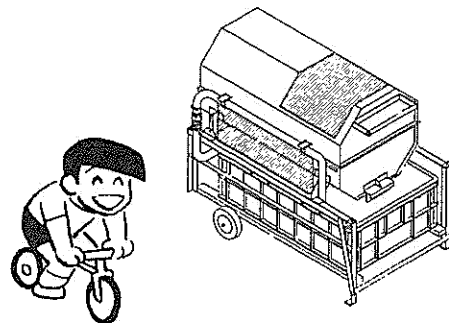
取扱説明書は、よく注意して読み、製品の安全で正しい取り扱いを理解してください。



他の人に取り扱いを依頼する場合は、必ず安全な取り扱い方を説明してからにしてください。

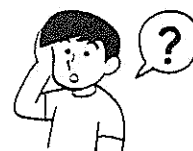


使用前には、必ず周囲の安全を確認してください。特に子供に気をつけてください。



次のような人は、製品の取り扱いをしないでください。

- ①過労、病気、薬物の影響、その他の理由により正常な取り扱いができない人
- ②酒気をおびた人
- ③妊娠している人
- ④若年者
- ⑤未熟練者



概要説明

保護具を着用してください。
着用する衣服は、上着の袖口を止めて、ズボンのスソをすっきりとしてください。また、足元はすべりにくい靴を着用してください。



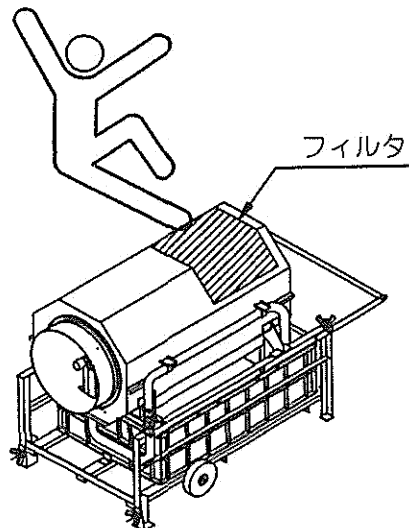
安全ラベルはよく読み、理解するようにしてください。
(安全ラベルの貼り付けられている場所は、本書P4を参照してください。)



●使用上の注意事項

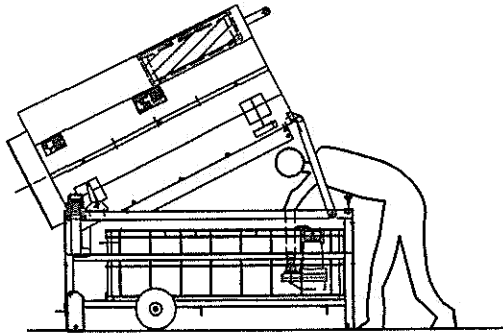
⚠警告

本体には絶対に乗らないでください。
特にフィルタ部は中へ落ちる可能性がありますので十分注意してください。

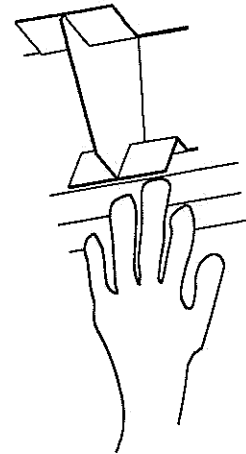


本体が横転し、ケガの原因になります。

本体を持ち上げた時、本体と水槽及び下枠との間に体を入れないでください。



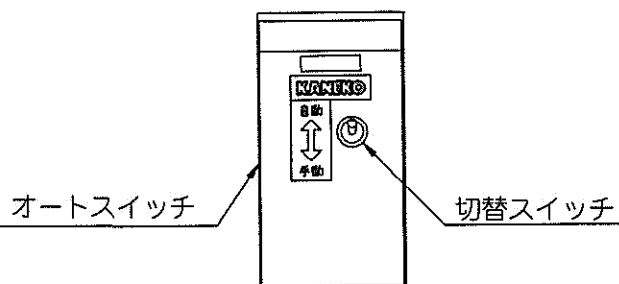
本体を降ろす時、本体と下枠との間に指や体をはさまないように注意してください。



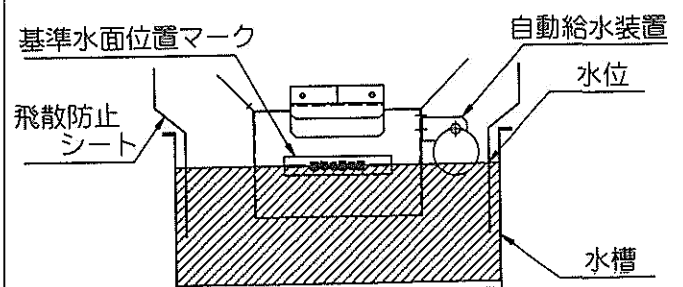
● 運転前の確認事項

水及びフィルタが汚れていると集塵能力が低下し、若干匂います。
水は2～3乾燥毎を目安に交換し、フィルタは乾燥毎掃除してください。

オートスイッチの切替スイッチが自動であることを確認してください。



水槽の水位が基準水面位置マークのラインと一致しているか確認し、また自動給水装置とつながっている水道の蛇口が開いているか確認してください。また飛散防止シートの先端は必ず水槽内に入れてください。

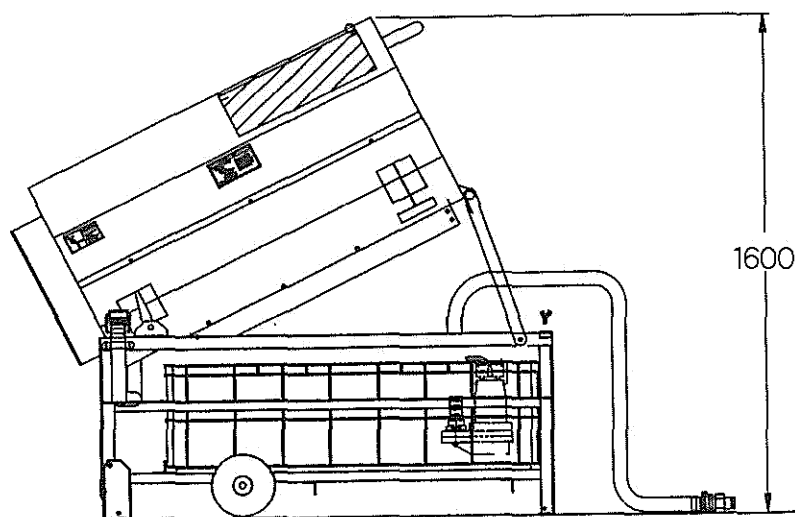
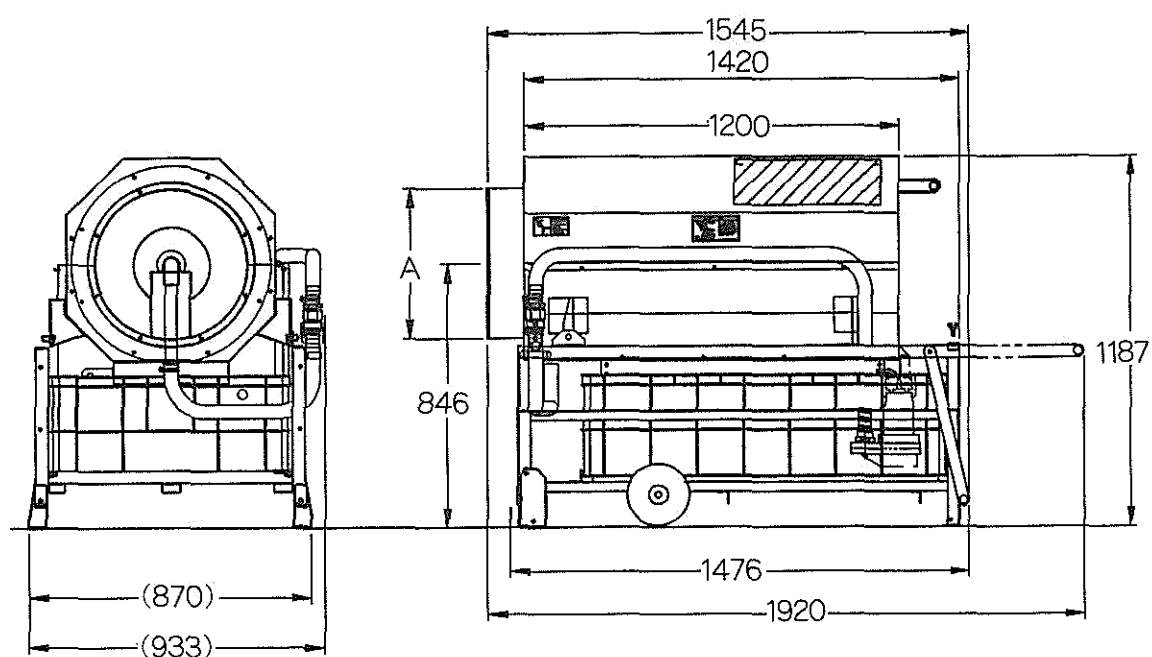


外觀寸法

●外觀寸法

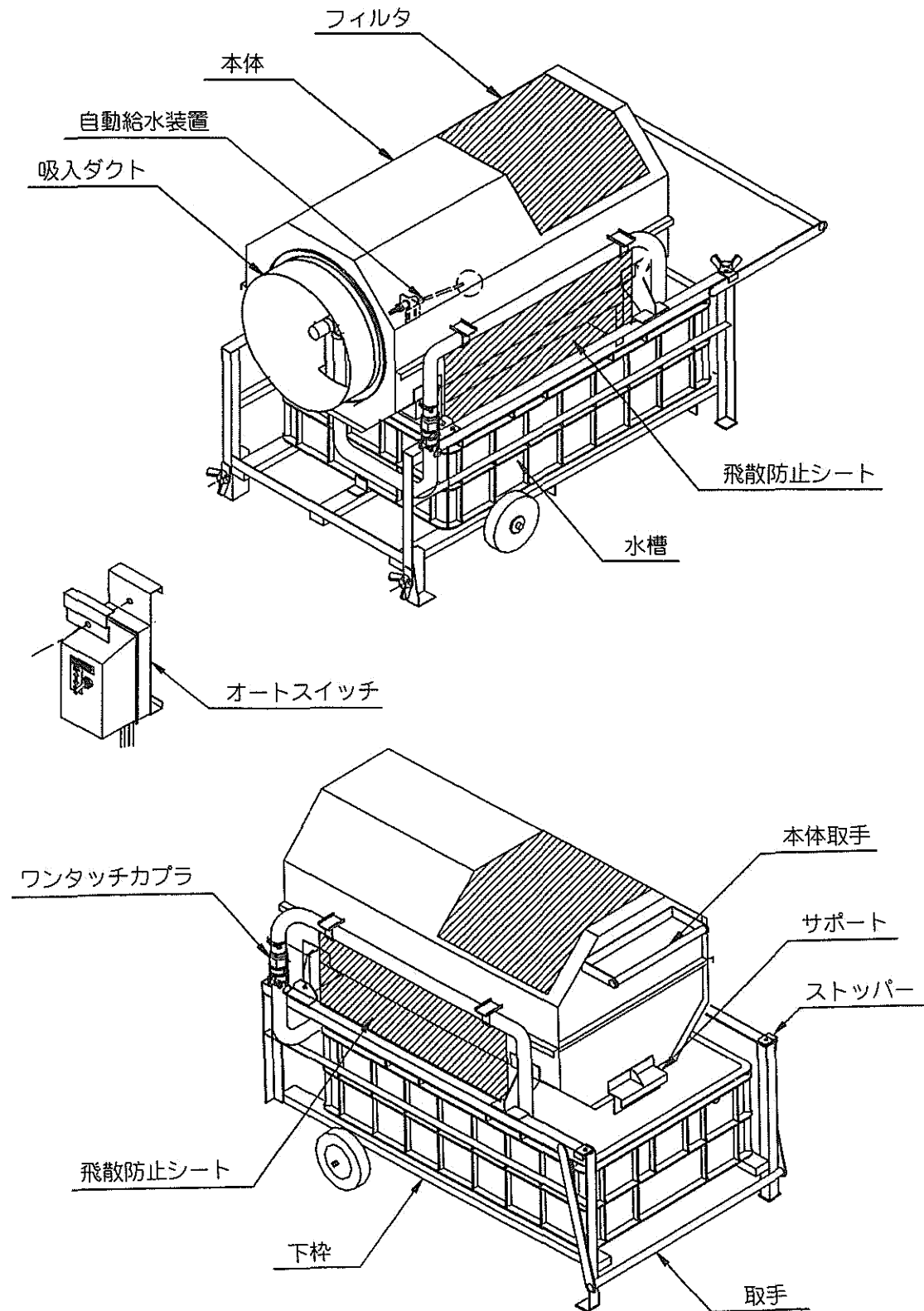
吸入ダクト型式	A寸法	備 考
TM-420	φ420mm	当社B型クラス適用
TM-480	φ480mm	当社C型クラス適用
TM-530	φ530mm	特殊型
TM-580	φ580mm	特殊型

(単位：mm)



[本体持ち上げ時]

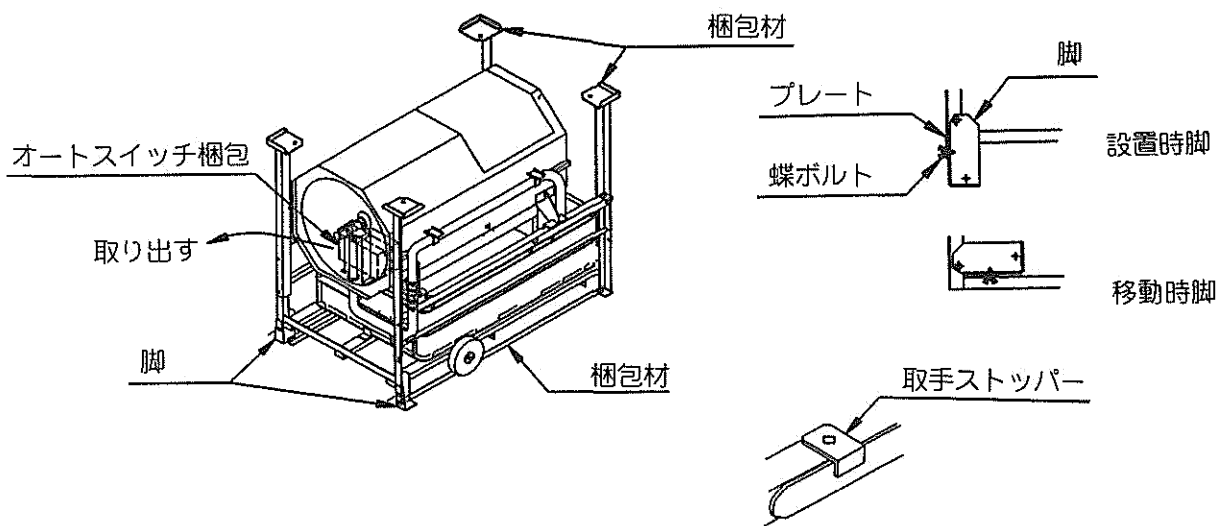
●各部の名称



据付前の準備

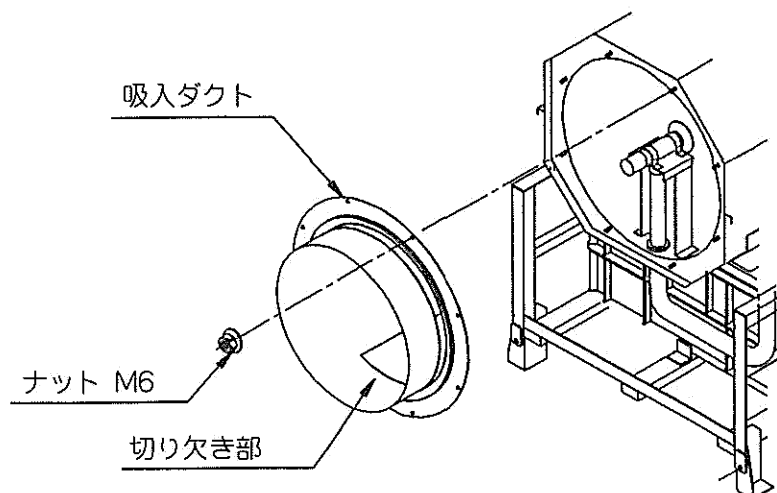
1 本体移動

本体内部に入っているオートスイッチ梱包を取り出し、各梱包材をはずし、吸入ダクト側の下方にある脚のプレートに固定している蝶ボルトをゆるめ、脚を移動時用に変更してください。また、取手ストッパーが図のようになっていることを確認した後、取手を持ち本体を移動してください。



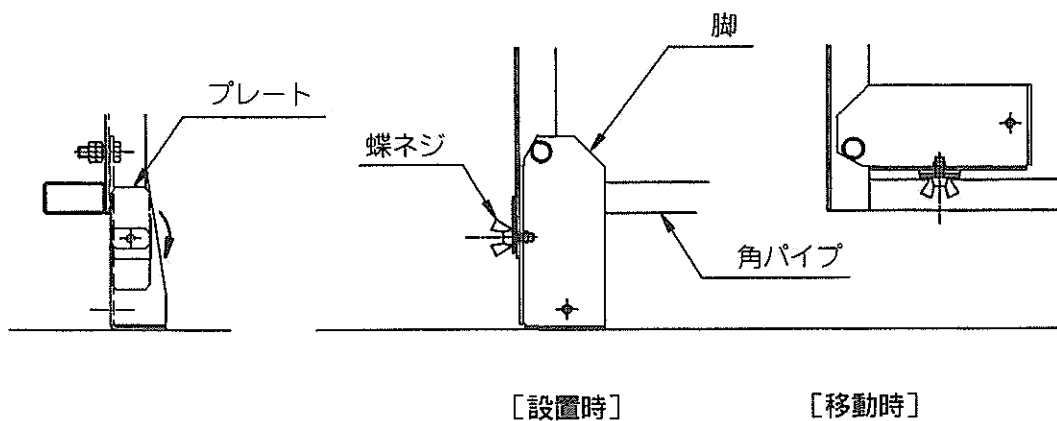
2 吸入ダクト取付

送風機の口径に合った吸入ダクトの切り欠き部が下方になるように、M6ナットにて本体と固定してください。

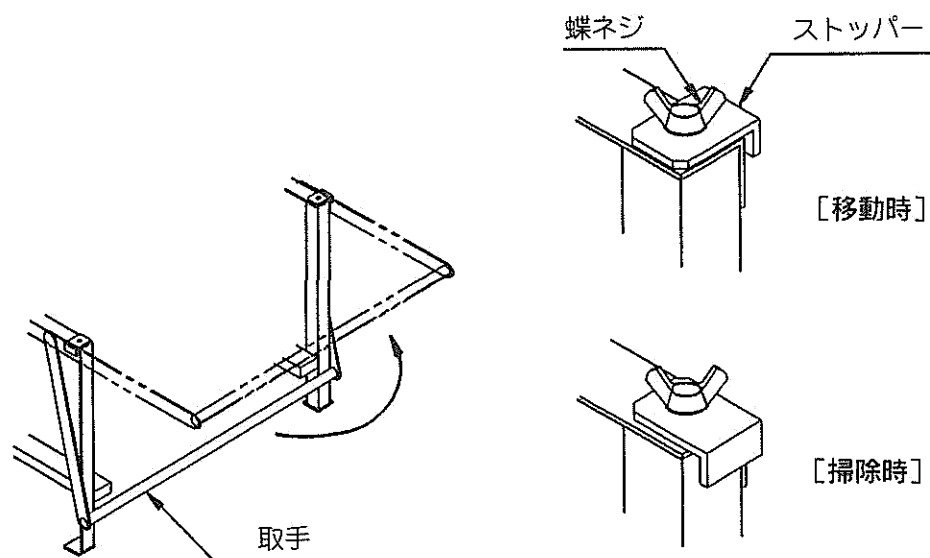


3 本体移動

- (1) 脚を固定しているプレートの蝶ネジをゆるめ、ロックを解除して本体を少し前に出す。その後、脚を回転させプレートを角パイプにのせるようにして、ネジにて固定してください。尚、設置時は逆の手順にて行ってください。



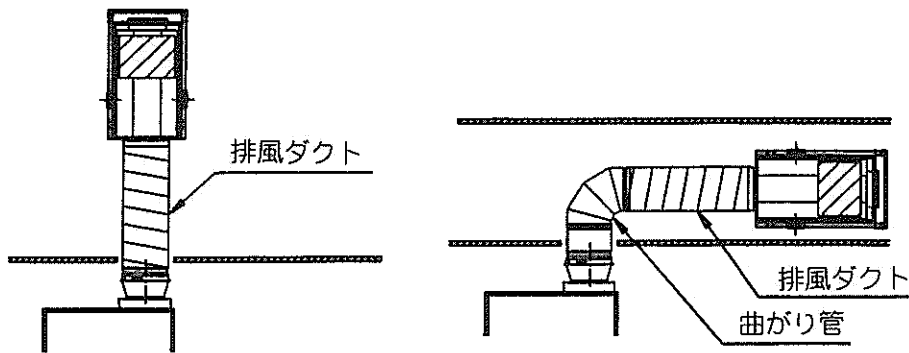
- (2) 2箇所のストッパーを曲げが外側に向くように回転させ、取手を持ち上げ、本体を移動してください。



1 本体設置

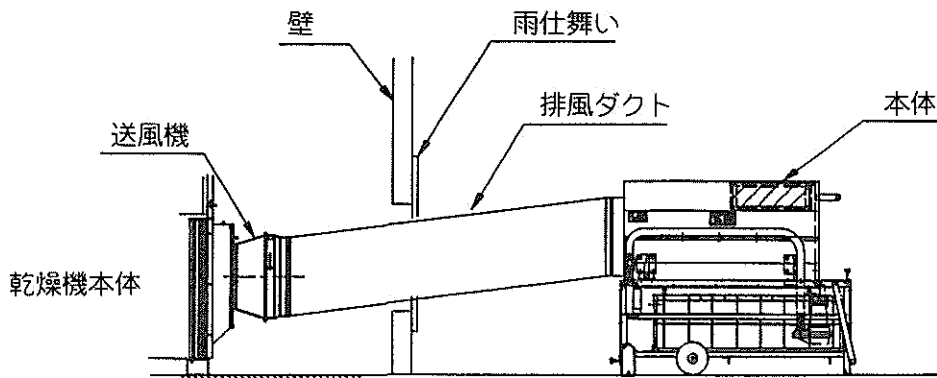
排風出口の延長上に本体を設置し、掃除及びメンテナンスのため、必ず当社の排風ダクトを使用してください。

尚、排風出口の延長に設置スペースが無い場合は、曲がり管を設けて向きを変えてください。ただし、風量減少の原因になるため、曲がり管の使用数は1個までとしてください。



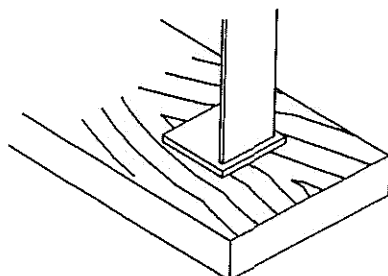
2 排風ダクトの接続

排風ダクトが極端に曲がらないよう取付ける。その際、ダクトより雨が伝わり室内に入ってくる可能性がある為、壁とダクトの雨仕舞いには十分注意してください。



3 地盤補強

地盤が軟弱である場合、下枠の下に木片等を敷いてください。



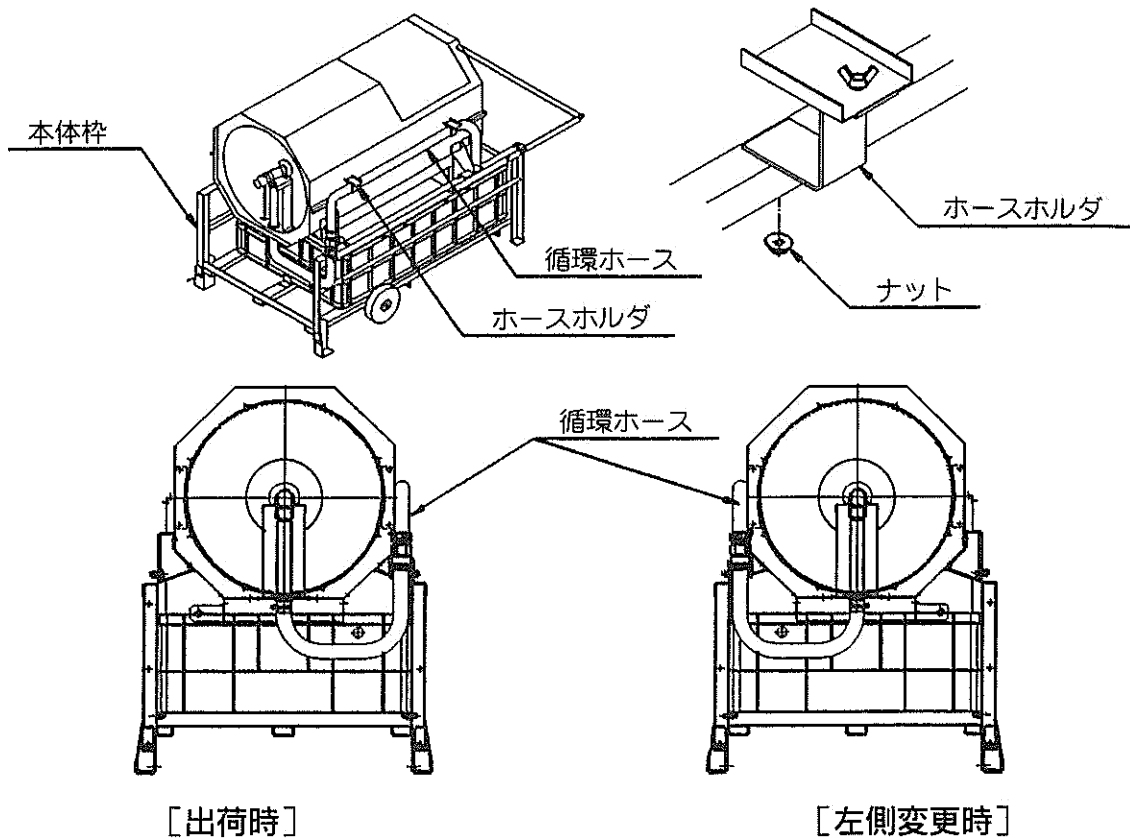
4 ホース固定要領

循環ホースの取付方向は、左右どちらでも交換可能です。

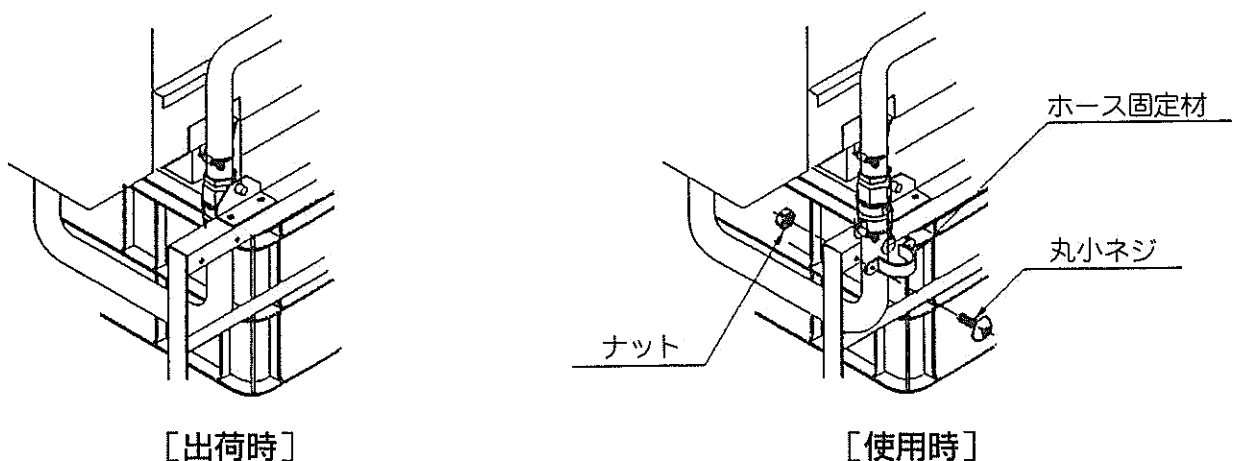
（出荷時は吸入ダクト側から見て右側）

左側に変更する場合は、ホースホルダ（2箇所）を固定している。

ナットをはずし、左側の対象位置にあるボルト・ナットと入れ替える。

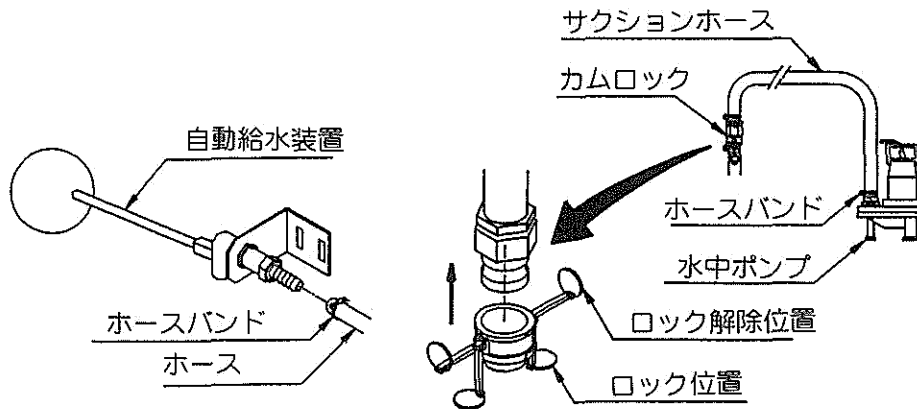


循環ホースの取付方向が決まったら、付属のホース固定材を用いて本体枠の外側に丸小ネジとナットにて、しっかりと固定する。



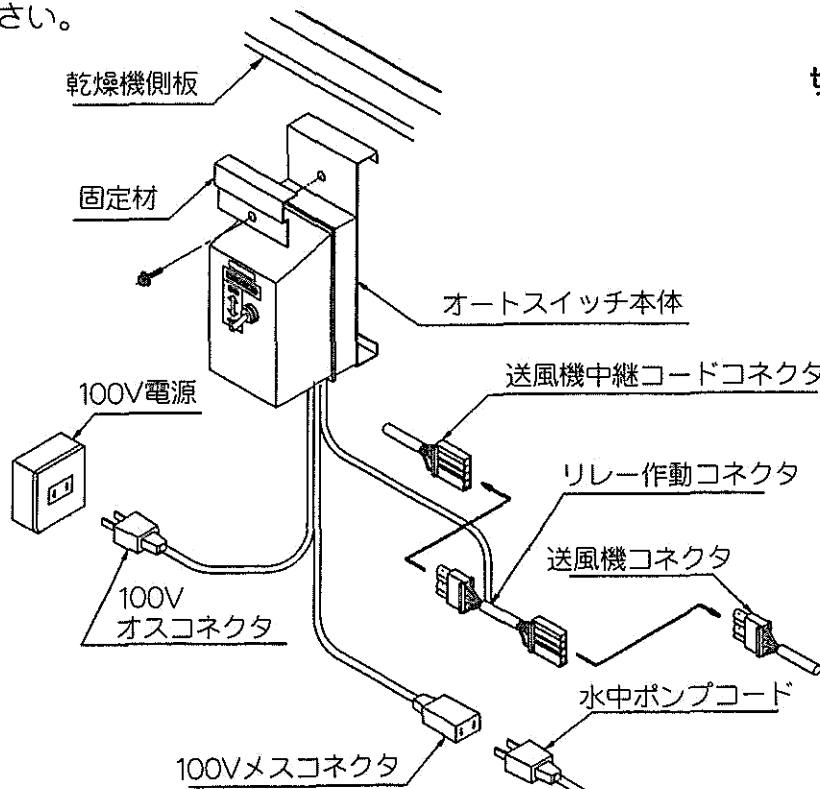
5 自動給水装置用ホース及び水中ポンプ取付

水道と接続したホースを付属品のホースバンドにて自動給水装置と接続する。尚、締め付けが不足していると、常時水が漏れるので、しっかりと固定する。また一度カムロックを解除し、ホースがねじれないよう取付け、サクシオンホースの端と水中ポンプをホースバンドにて固定してください。



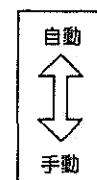
6 オートスイッチ取付け（1）

オートスイッチ本体を固定材にて乾燥機本体の適当な位置に固定してください。送風機中継コードを抜き、その間にリレー作動コードを継ぎたし、100Vメスコネクタとポンプコードを接続してください。その際、コネクタ部が雨等に濡れないように注意してください。切替スイッチが自動であることを確認後、100Vオスコネクタを電源と接続してください。



切替スイッチ使用方法

乾燥機運転……自動
排水……………手動

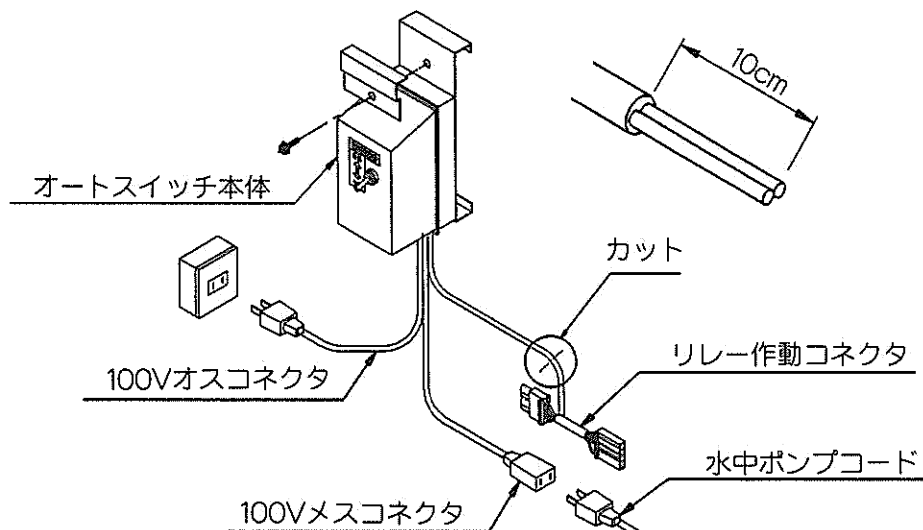


切替スイッチ

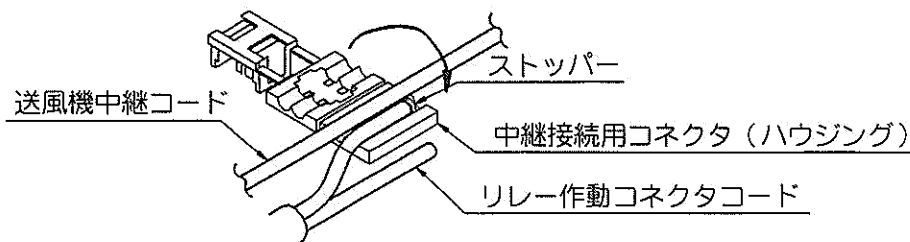
7 オートスイッチ取付け（2）

（他メーカー乾燥機取付）

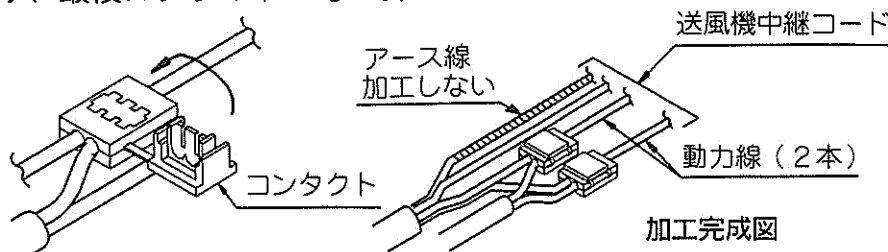
- （1）他メーカーの乾燥機にオートスイッチを取付ける場合、リレー作動コネクタコードを先端の方でカットし、更に先端より約10cm程外被服を剥がす。



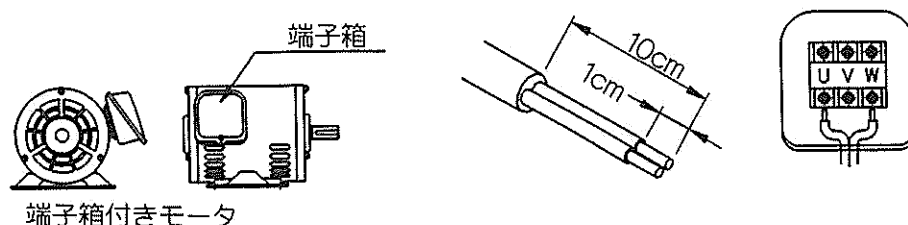
- （2）カットしたコードの先端を中継接続用コネクタのストッパーに当て、他メーカーの送風機中継コードの動力線の1本をハウジングに通し、ハウジングを閉じて仮止めする。



- （3）コンタクトを曲げ、最後にプライヤー等で押える。



- （4）端子箱付きモータと結線する場合は、（1）と同様の加工後、更に先端から約1cmほど被服を剥がし、端子箱と端子記号UとWに各々確実に結線する。



使用方法

1 [運転開始]

乾燥機を始動すると、水中ポンプも作動します。水が正常に循環しているか、確認してください。尚、乾燥機が停止すると水中ポンプも止まります。

2 [水交換目安]

水槽の底より1 / 3程度ゴミが沈殿した場合、もしくは臭いが気になったら水を交換してください。（交換要領は点検・掃除を参照）

3 [運転中の注意]

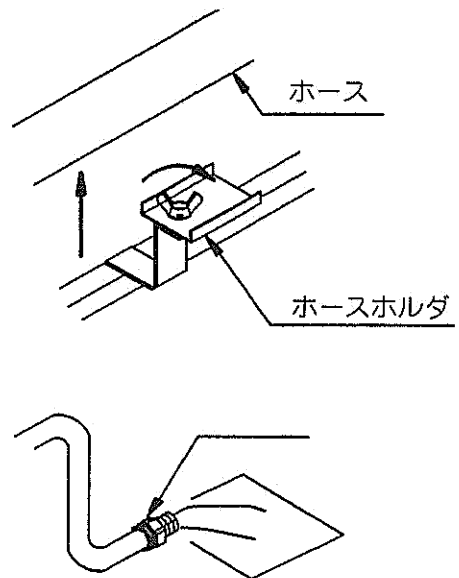
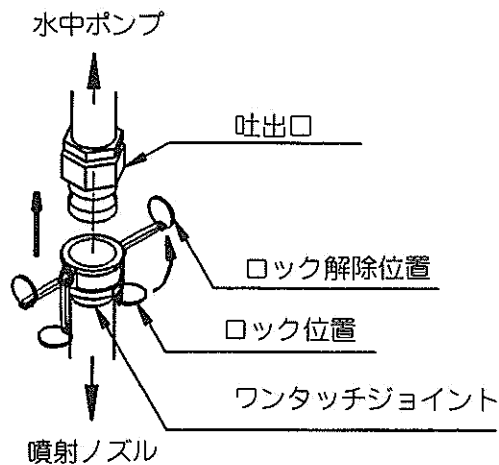
- 運転中絶対に本体を持ち上げないでください。
- 水槽内に落ち葉やビニール袋等が落ちていたら取り除いてください。

4 [その他]

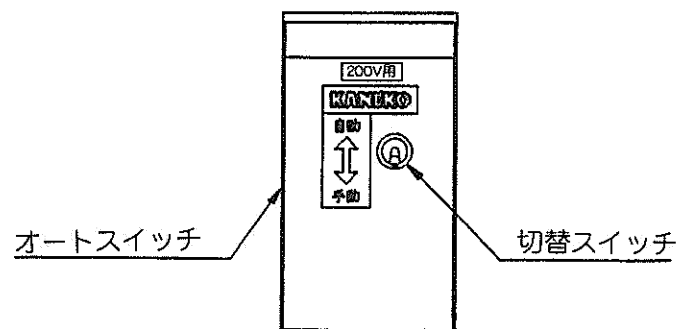
- 運転中水槽より泡が飛散する場合があります。
その際、消泡剤（代用として市販の洗髪用リンス）をキャップ2杯程入れてください。

水の交換は必ず乾燥機が停止している時に行なってください。

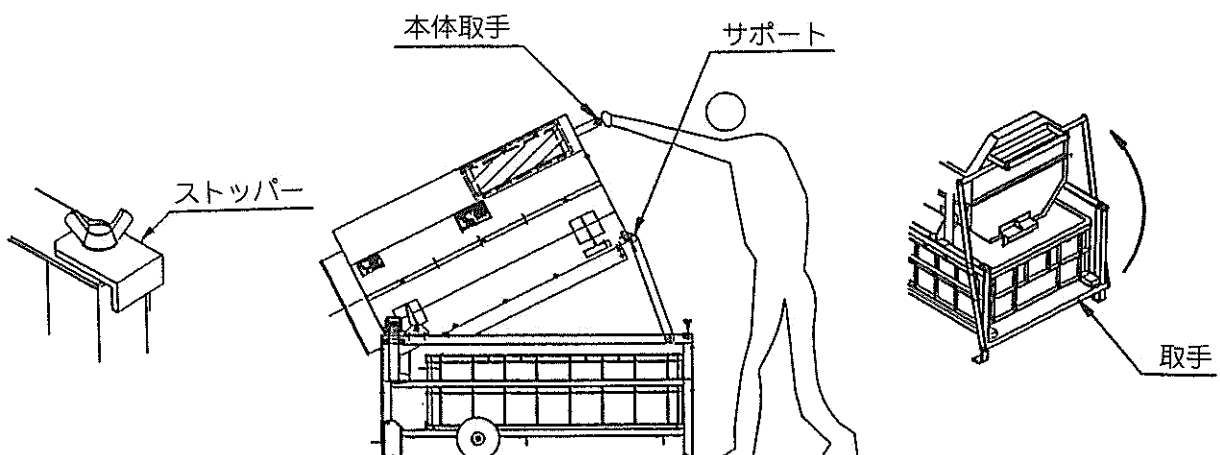
- 1 自動給水装置と接続している水道を閉じてください。
- 2 ワンタッチジョイントのロックを解除し、ホースホルダからホースをはずし、吐出口を排水口に向ける。



- 3 オートスイッチの切替スイッチを手動にする。
約1分で排水完了しますので、再度切替スイッチを自動にしておいてください。

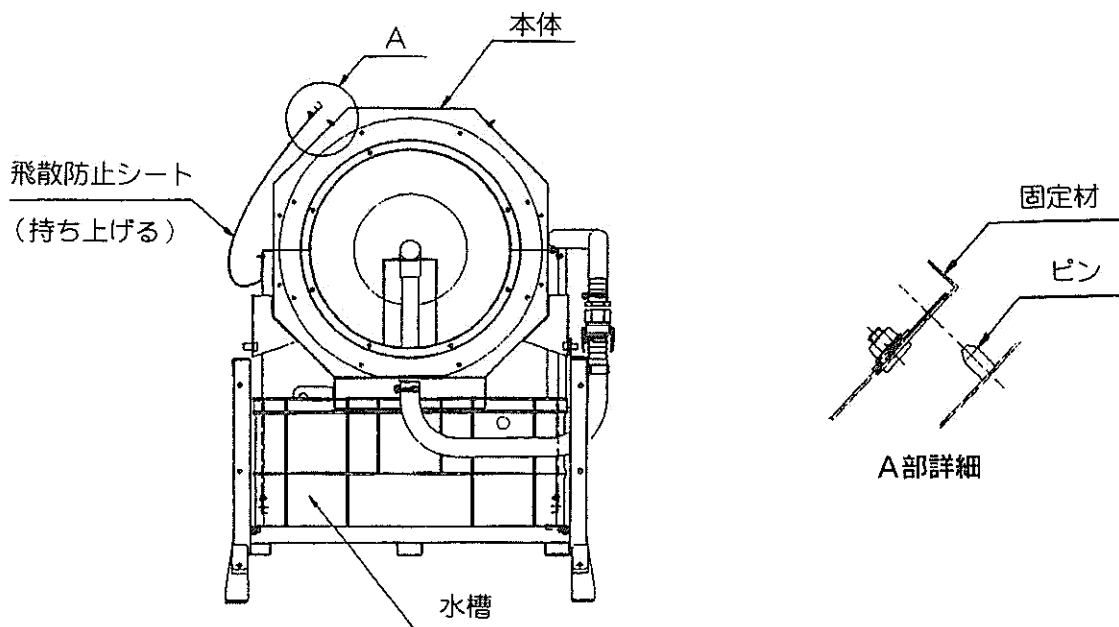


- 4 ストッパーを図のようにし、取手を本体に接触するまで持ち上げ後、本体取手を両手で持ち上げ、サポートの溝に丸パイプを入れる。

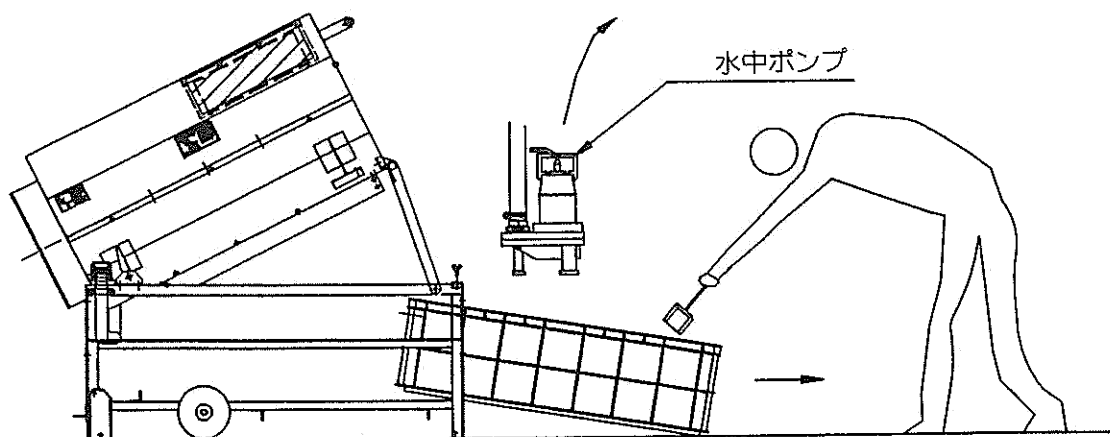


水交換要領

5 水槽から飛散防止シートを取り出し、本体のピンへ固定材の穴を入れ保持しておく。



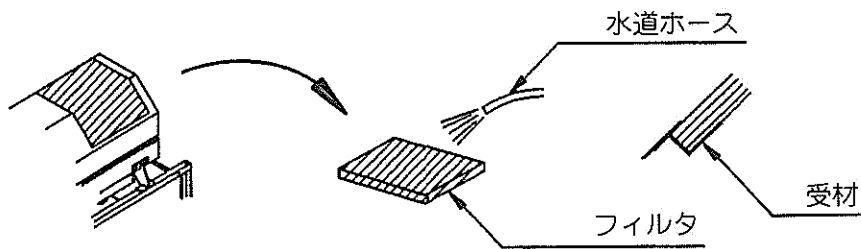
6 水中ポンプを水槽から取り出し後、水槽を手前に引き出し、残ったゴミを取り除く。



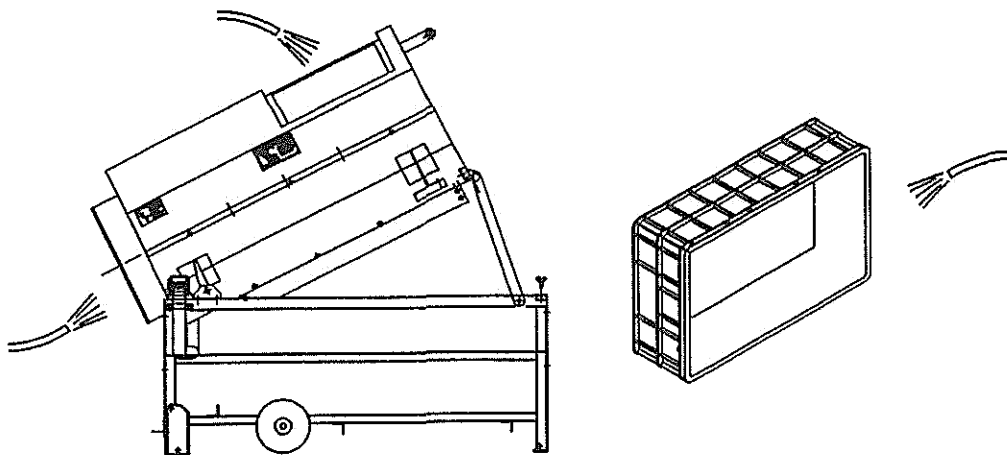
掃除の前に

- オートスイッチの電源コネクタを抜き、乾燥機の電源をOFFにしてから行なってください。
- 自動給水装置のホースをはずしてください。
- 排風ダクトをはずし、ダクトバンドを吸入口にセットしておいてください。

- 1 フィルタをはずし、水道ホースを使ってゴミを取り除き、天日干し後、フィルタ外周を差し込むようにして、取付けてください。

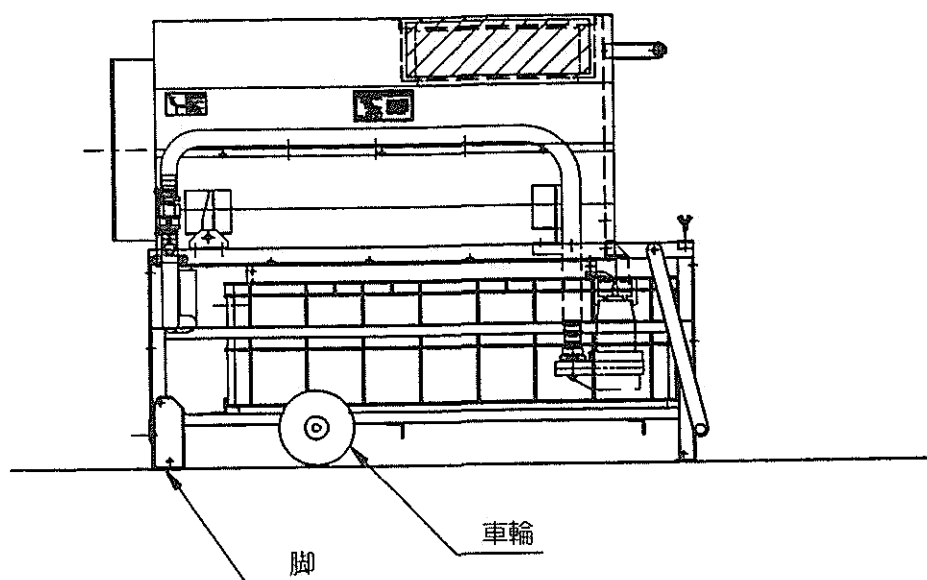


- 2 掃除可能な場所まで本体を移動し、水交換要領に従って、本体を持ち上げて水槽を取り出し、水道ホースにて本体及び水槽等に付着したゴミを取り除いてください。



保管

- 1 水洗い等の掃除が終わり、よく乾かした後、直射日光、湿気の多い所をさけ、環境のよい所で大切に保管してください。
- 2 脚を設置時と同様にセットし、車輪が地面と接触しないようにしてください。



故障診断と処置

●下記項目に従って点検されても直らないときには、お買い上げの販売店あるいは最寄りの弊社営業所にお問い合わせください。

こんなときには	ここを確かめてください	備考
ゴミが取れない	水が汚れすぎている ▶水交換要領に従って水を交換してください	17
	水量が少ない ▶水道ホースが途中で曲がっている ▶自動給水装置とつないでいる水道の蛇口が開いていない	
水槽より水があふれる	水道ホースの締め付け不足 ▶増し締めしてください	7
	フロートにゴミが乗っている ▶ゴミを取り除いてください	
	自動給水装置の取付位置が適当でない ▶取付ベースのネジをゆるめ、再度調整してください	14
	フロートシャフトが曲がっている ▶修正するか交換してください	14
水や泡が多量に機外に飛び散る	飛散防止シートの先端がきちんと水槽内に入っていない ▶正常に入れ直してください	18
	水が汚れすぎている ▶水交換要領に従って交換するか、消泡剤（市販の洗髪用リンス）カップ2杯程入れてください	17
乾燥機の乾燥時間がかかりすぎる	排風ダクトが途中つぶれている ▶排風ダクトをセット仕直してください	12
	曲がり管を複数配管している ▶曲がり管は1個までにしてください	12

故障診断と処置

こんなときには	ここを確かめてください	備考
異臭がする	<p>水が汚れすぎている ▶ 水交換要領に従って水を交換してください</p> <p>フィルタが汚れている ▶ 掃除方法に従ってゴミを取り除いてください</p> <p>水中ポンプが正常に作動していない ▶ [水中ポンプが作動しない] を参照</p>	<p>17</p> <p>19</p> <p>14</p>
水中ポンプが作動しない	<p>電源が供給されていない ▶ 配線をチェックしてください</p> <p>断線している ▶ 修理してください</p> <p>水中ポンプの保護装置が作動している ▶ 水中ポンプ本体が循環ホース内でゴミ詰まりを起こしているため、水中ポンプの「お手入れのしかた」を参照してください</p>	14
水中ポンプが運転中停止する	<p>水量が少ない ▶ [ゴミが取れない] を参照してください</p> <p>水中ポンプ及び循環ホース内のゴミ詰まり ▶ 水中ポンプの取説の「お手入れのしかた」を参照してください</p>	

製品をお使いいただいている間に、原因が不明で適切な処置がおこなえないと判断した場合、あるいは、点検・整備の結果、機械の動作に異常があった場合には、お買い上げの販売店あるいは弊社営業所までご連絡ください。

販売元

弊社営業所

本 社	☎348-8503	埼玉県羽生市小松台1-516-10	☎048(561)2111
北海道営業所	☎068-2165	北海道三笠市岡山440-18	☎01267(4)2130
東北営業所	☎984-0042	宮城県仙台市若林区大和町2-12-18	☎022(235)9011
関東営業所	☎348-8503	埼玉県羽生市小松台1-516-10	☎048(561)2112
新潟営業所	☎940-1146	新潟県長岡市下条町686	☎0258(22)2131
金沢サービスセンター	☎921-8062	石川県金沢市新保本1-390	☎076(249)7210
大阪営業所	☎567-0854	大阪府茨木市島1-13-6	☎072(652)2828
中四国サービスセンター			☎072(652)2828
九州営業所	☎839-0809	福岡県久留米市東合川8-1-1	☎0942(45)0600

この取扱説明書において、万一、落丁、乱丁の場合は、おとりかえいたします。お買い上げの販売店あるいは、弊社営業所までお申しつけください。



〒348-8503 埼玉県羽生市小松台1-516-10

☎ 048-561-2111