

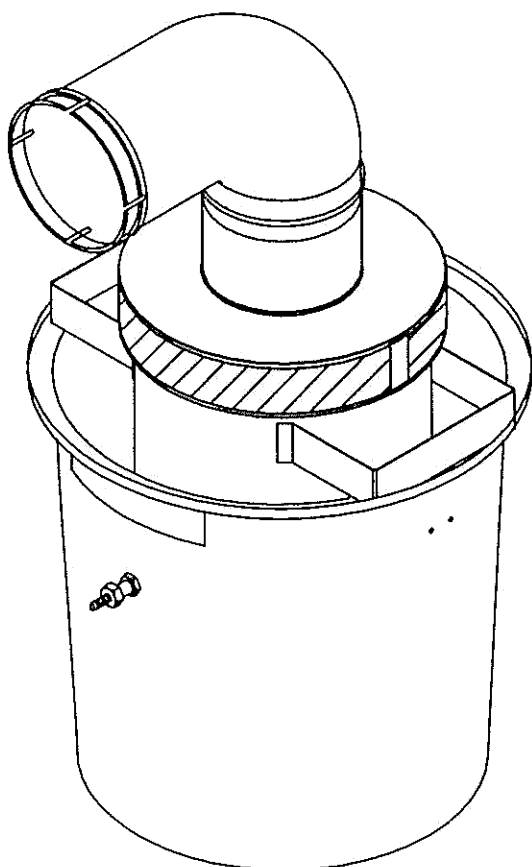
**一心号** 集塵器

チリとるもん

型式名 **TM-260AK** (吸入ダクト径  $\phi$  260)

**TM-330AK** (吸入ダクト径  $\phi$  330)

# 取扱説明書



- この取扱説明書と保証書をよくお読みのうえ、正しくお使いください。  
そのあと大切に保存し必要なときにお読みください。
- 保証書は、必ず「納入日・販売店名」等の記入を確かめて、お受け取りください。
- 製造番号は、品質管理上重要なものです。製品本体と保証書の番号を照合してください。

保証書別添付



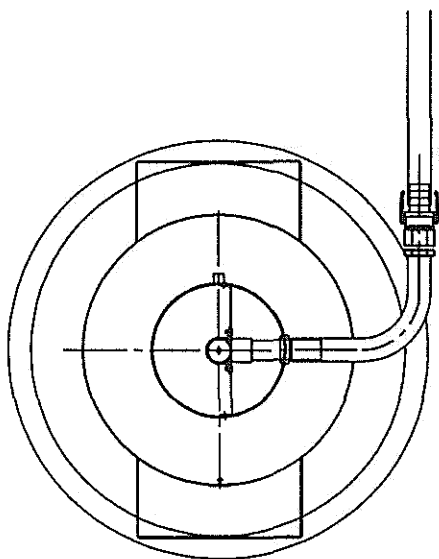
# 目 次

外観寸法 .....	1
各部の名称 .....	2
据付前の準備 .....	3
据 付 .....	5
安全上の注意事項 .....	9
使用方法 .....	11
水交換要領 .....	12
掃除方法 .....	14
保 管 .....	15
故障診断と処置 .....	16
緊急時の連絡先 .....	18

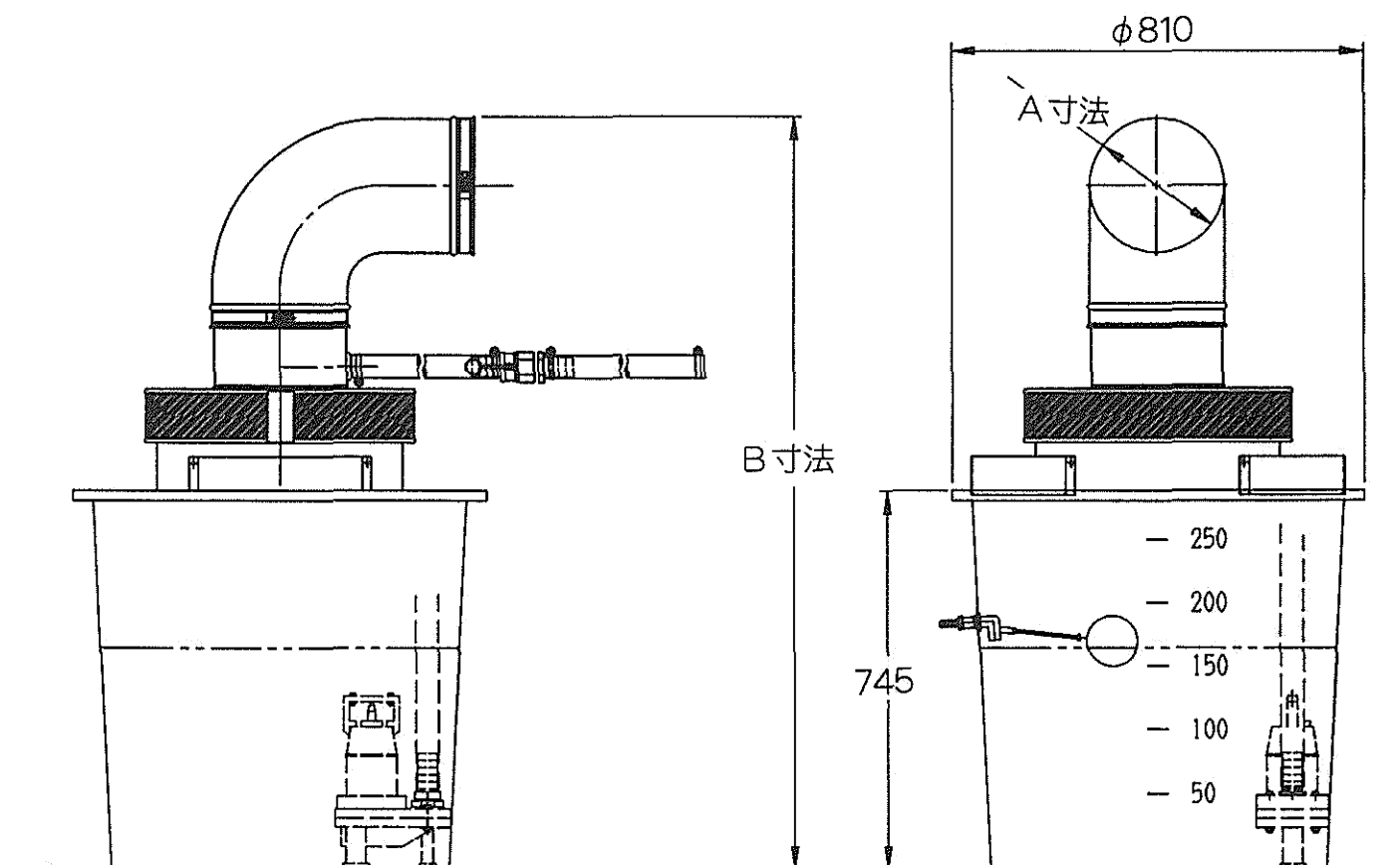
# 外觀寸法

## ●外觀寸法

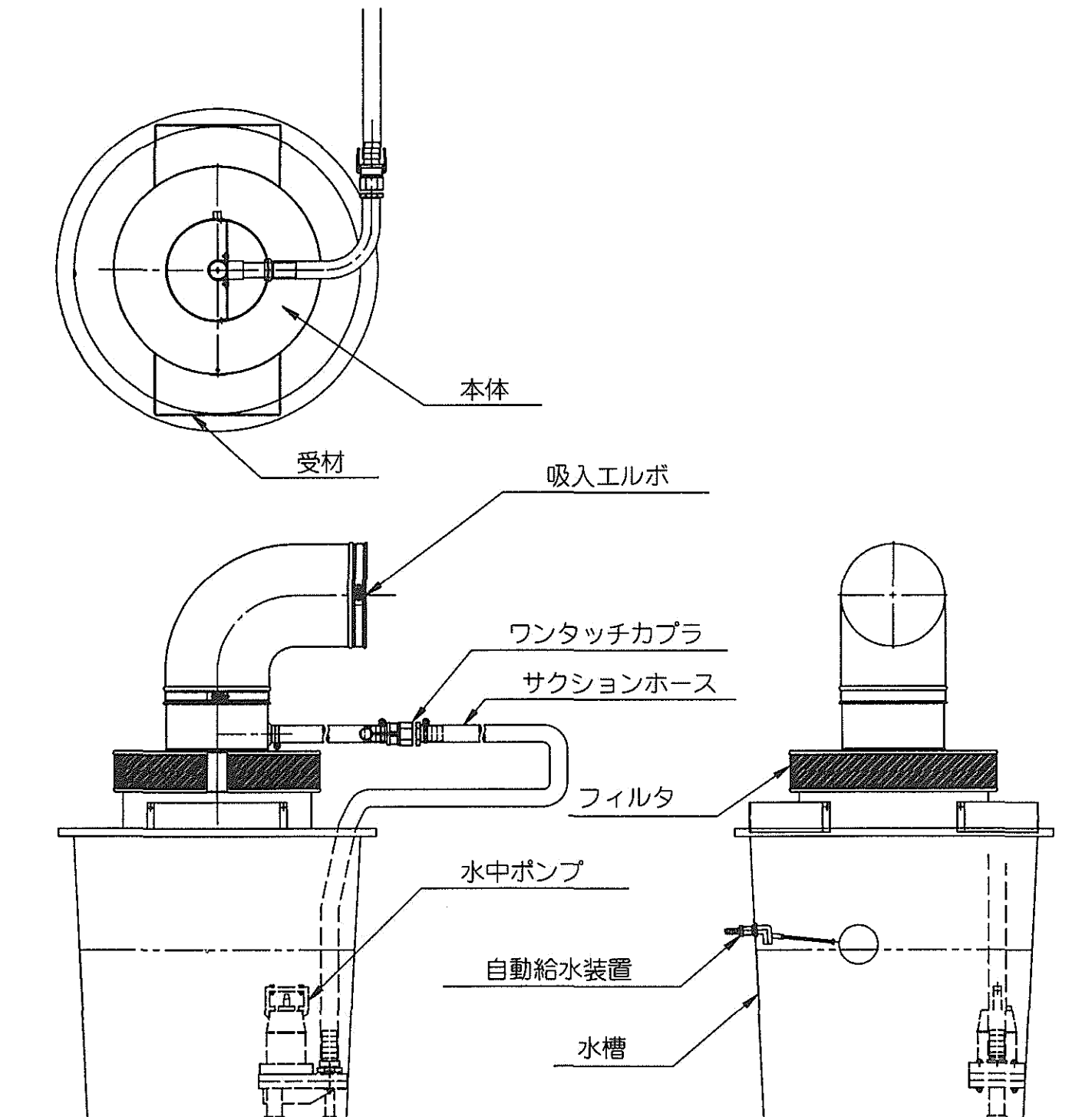
(单位：mm)



A寸法： $\phi 260$  (TM-260)  
 $\phi 330$  (TM-330)  
B寸法：1490~1590 (TM-260)  
1625 (TM-330)

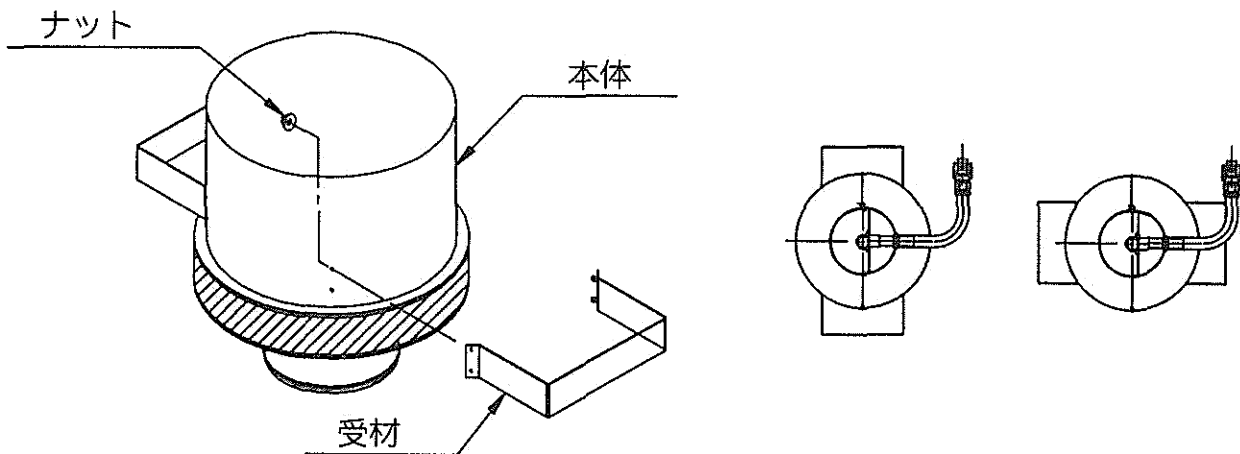


# 各部の名称

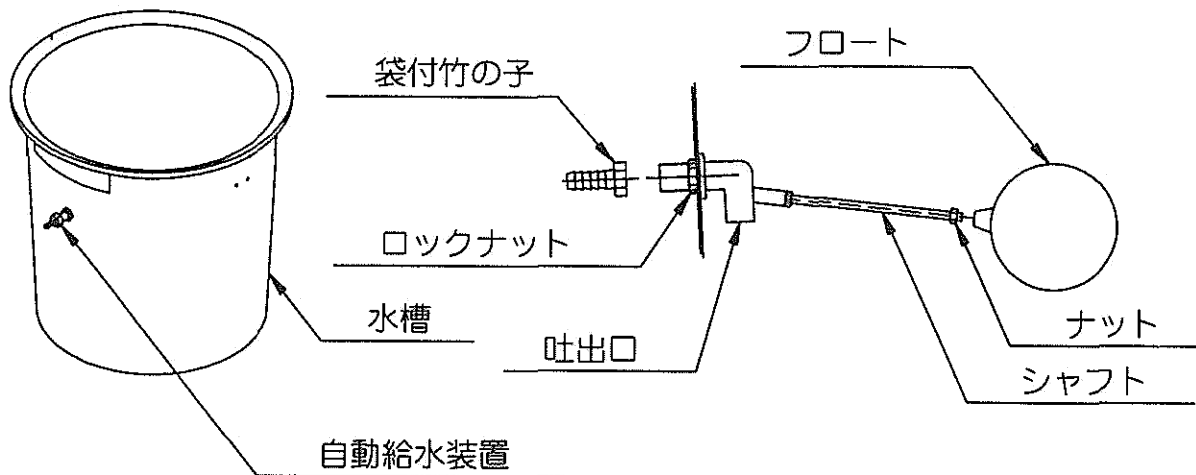


# 据付前の準備(1)

- 1 梱包をはずし、水槽より各部品を取り出してください。
- 2 排風ダクトの長さ(L=2M)等を考慮し、おおよその設置場所を決め、水槽を置いてください。
- 3 本体を逆さまにし、受材をナット(8箇所)にて固定してください。尚、受材はノズルに対して90°変更可能です。

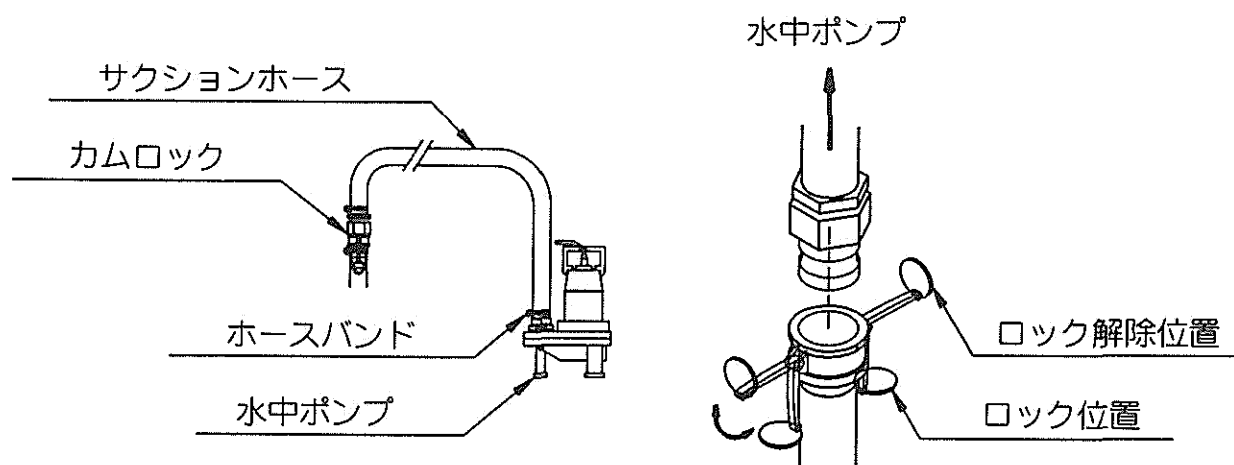


- 4 自動給水装置を水槽に取付けてください。  
シャフトのねじ部にフロートをねじ込み、ナットにてロックし、水槽の内側から自動給水装置を入れ、固定する。その際、吐出口が必ず下に向く様にしてください。  
ダブルスパナにて、袋付竹の子を確実に固定してください。

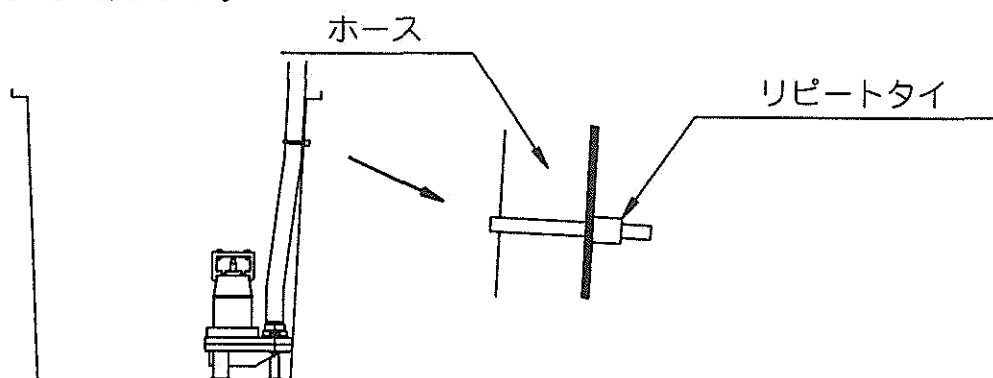


## 据付前の準備（２）

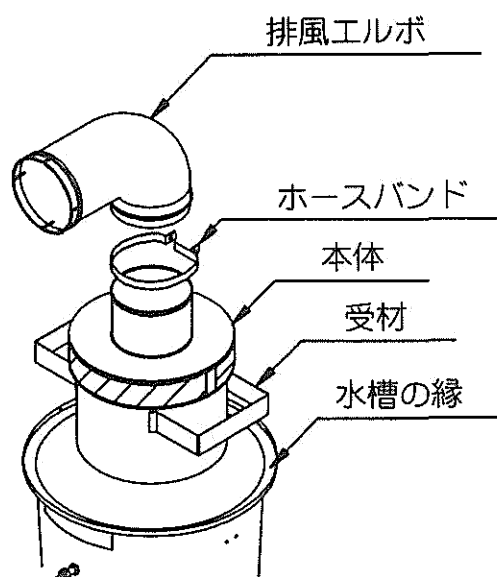
- 5 カムロックを解除し、ホースがねじれない様サクションホースの端と水中ポンプをホースバンドにて固定してください。



- 6 水槽内で水中ポンプが倒れない様に、リピータイにてホースを固定してください。



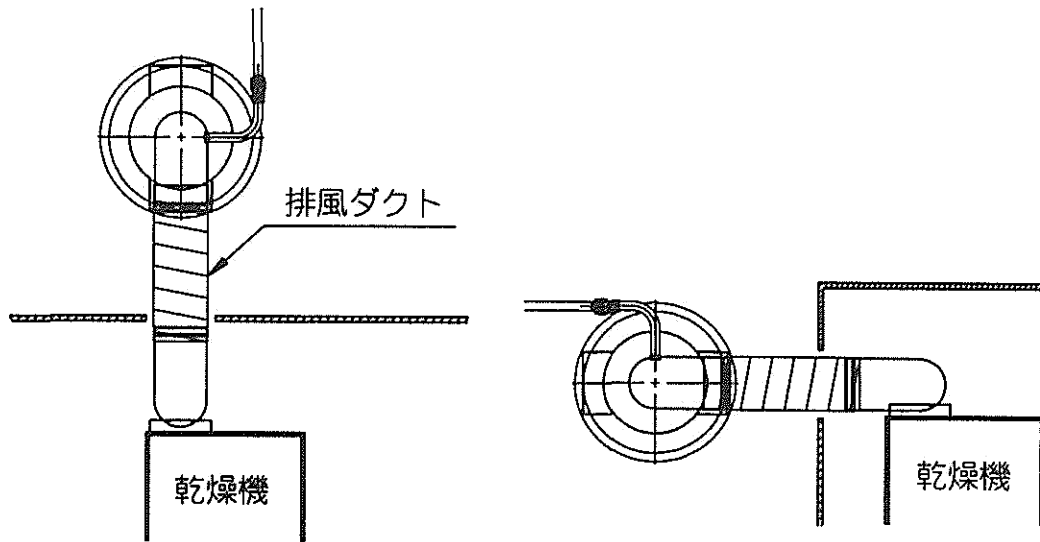
- 7 水槽の縁に受材をのせ、排風エルボを本体の吸入口に差し込み、排風エルボの口が乾燥機の送風機に向く角度に合わせた後、ホースバンドにて固定してください。



# 据付(1)

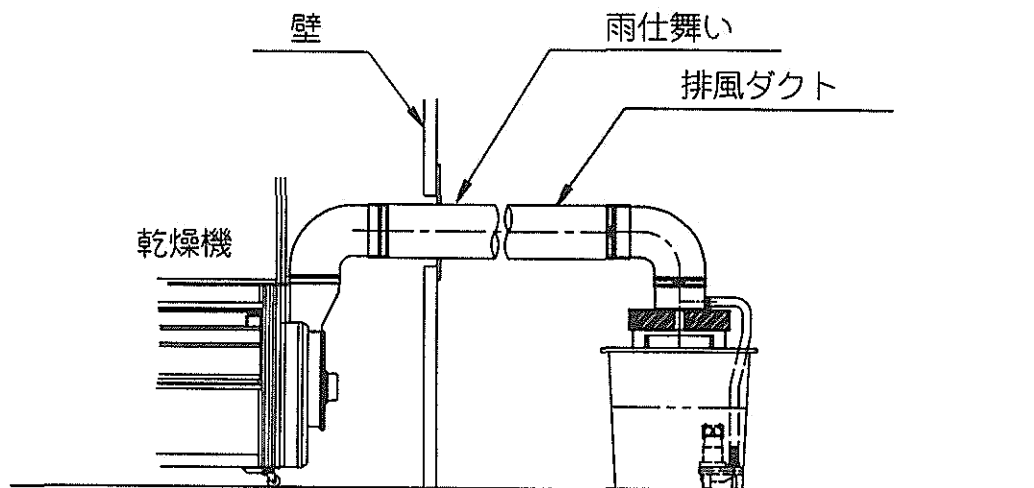
## 1 本体設置

排風出口の延長上に本体を設置し、掃除及びメンテナンスの為、必ず当社の排風ダクトを使用してください。



## 2 排風ダクトの接続

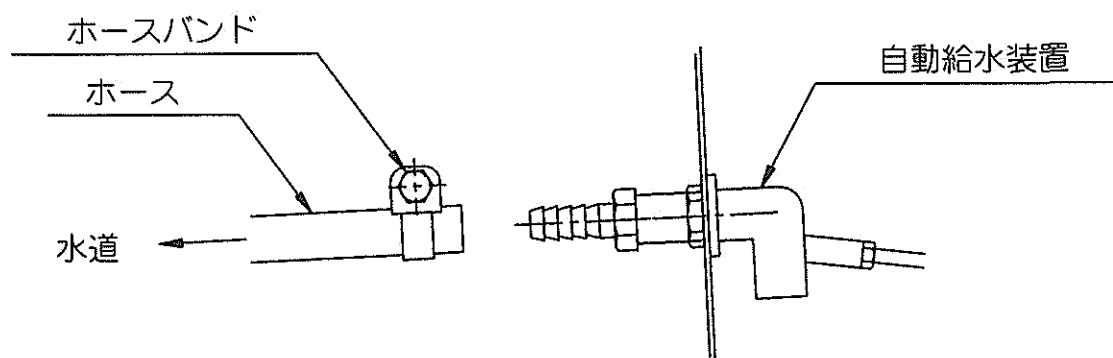
排風ダクトが極端に曲がらない様取付ける。その際、ダクトより雨が伝わり室内に入ってくる可能性がある為、壁とダクトの雨仕舞いには十分注意してください。





### 3 自動給水装置用ホース取付け

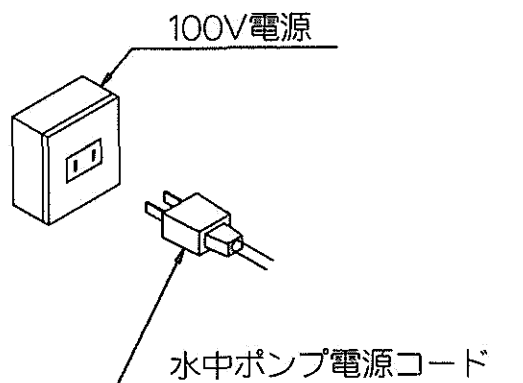
水道と接続したホースを付属品のホースバンドにて自動給水装置と接続する。尚、締め付けが不足していると、常時水が漏れるので、しっかりと固定してください。



### 4 水中ポンプ電源コード取付け

乾燥機運転中のみ水中ポンプを作動させてください。

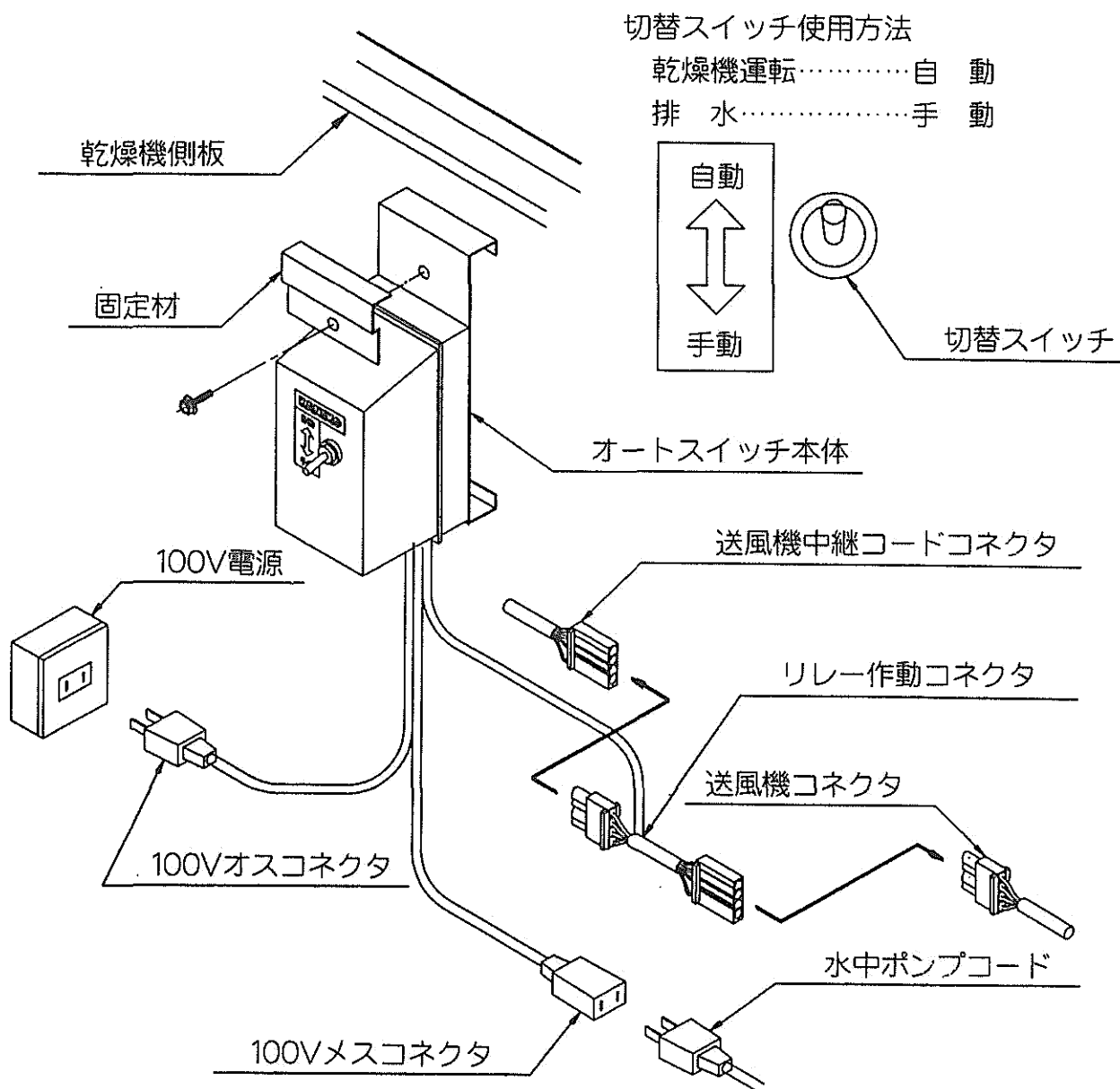
水中ポンプ電源コードをコンセントに差し込めば、水中ポンプは作動します。水槽に水が入っていない時は運転をしないでください。



# 据付(3)

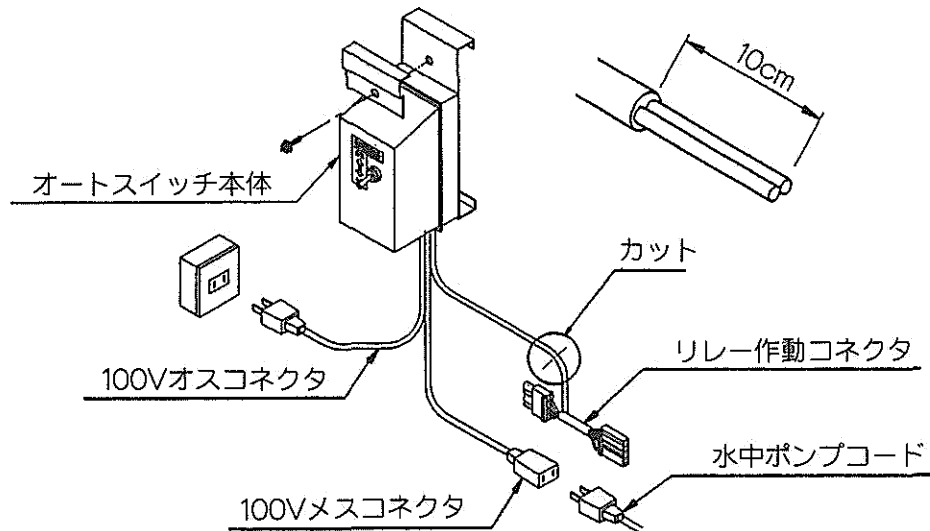
## 5 オートスイッチ取付け(1) (オプション品)

オートスイッチ本体を固定材にて乾燥機本体適当な位置に固定してください。送風機中継コードを抜き、その間にリレー作動コードを継ぎたし、100Vメスコネクタとポンプコードを接続してください。その際、コネクタ部が雨等に濡れない様に注意してください。切替スイッチが自動であることを確認後、100Vオスコネクタを電源と接続してください。

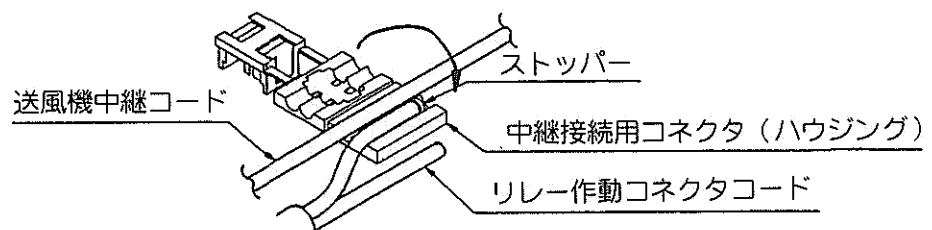


## 6 オートスイッチ取付け(2) (他メーカー乾燥機取付)

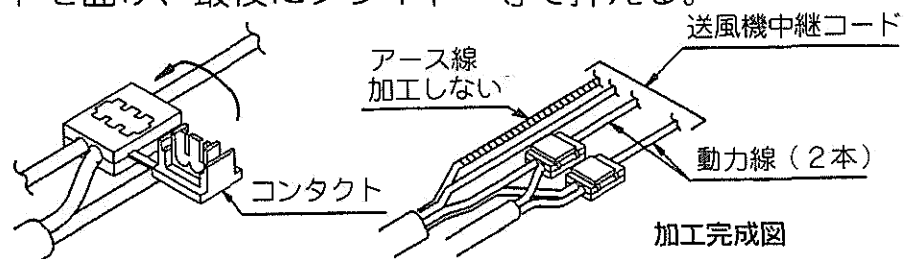
(1) 他メーカーの乾燥機にオートスイッチを取付ける場合、リレー作動コネクタコードを先端の方でカットし、更に先端より約10cm程被覆を剥がす。



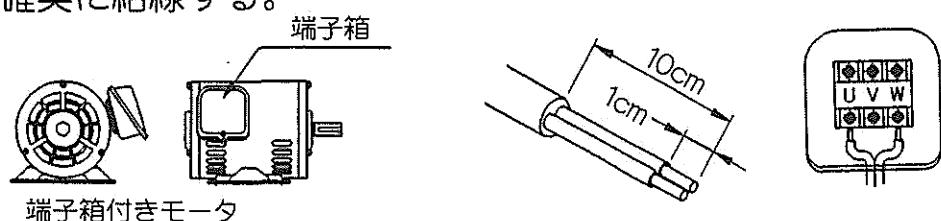
(2) カットしたコードの先端を中継接続用コネクタのストッパーに当て、他メーカーの送風機中継コードの動力線の1本をハウジングに通し、ハウジングを閉じて仮止めする。



(3) コンタクトを曲げ、最後にプライヤー等で押える。

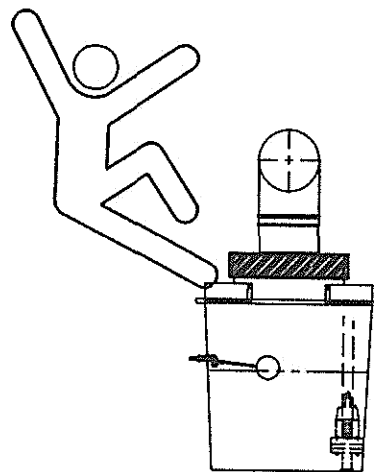


(4) 端子箱付きモータと結線する場合は、(1)と同様の加工後、更に先端から約1cmほど被覆を剥がし、端子箱と端子記号UとWに各々確実に結線する。

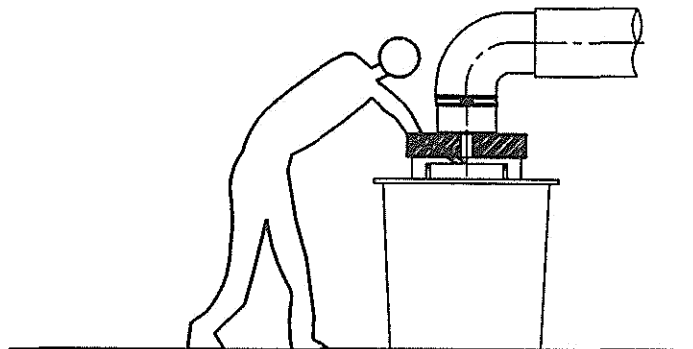


# 安全上の注意事項

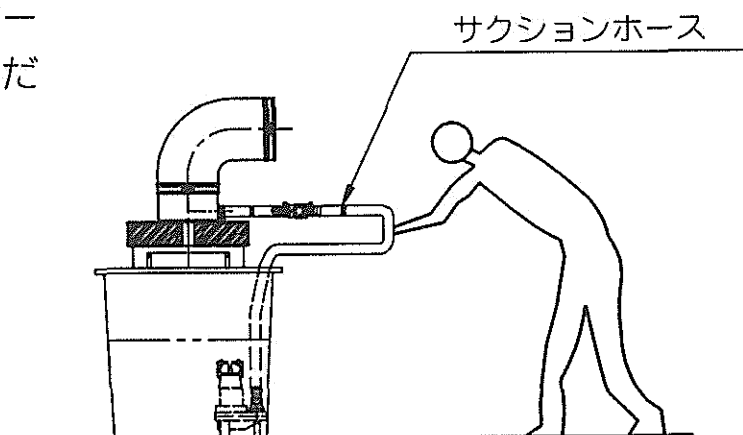
- 1 本体には絶対に乗らないでください。特にフィルタ部は中へ落ちる可能性がありますので十分注意してください。



- 2 運転中、水槽から本体を持ち上げたり、ずらす様なことはしないでください。

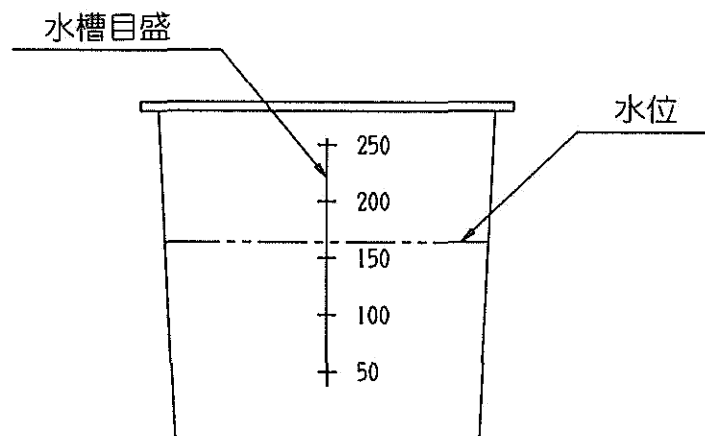


- 3 運転中、水中ポンプ電源コードやサクシヨンホース等引っ張らないでください。

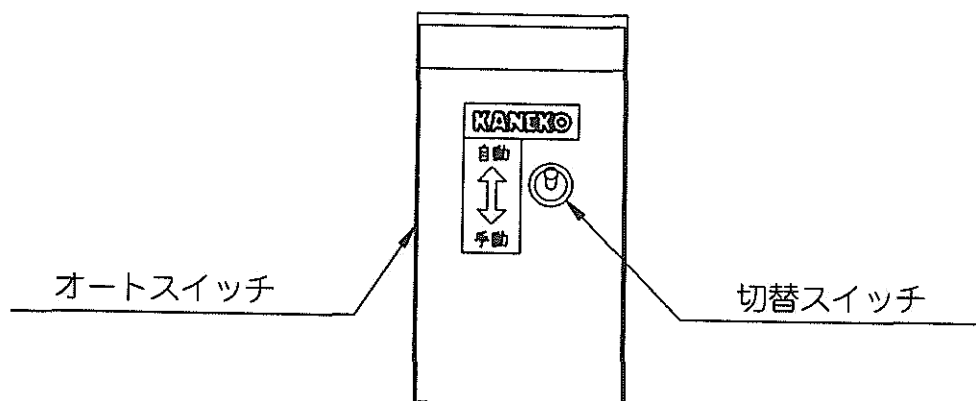


## 運転前の確認事項

- 1 水及びフィルタが汚れていると集塵能力が低下し、若干匂います。水は2～3乾燥毎を目安に交換し、フィルタは随時掃除してください。
- 2 水槽の水位が水槽目盛の160付近であるかを確認し、また自動給水装置とつながっている水道の蛇口が開いているか確認してください。



- 3 オートスイッチ使用時（オプション品）  
オートスイッチの切替スイッチが自動であることを確認してください。



# 使用方法

## 1 [運転開始]

乾燥機を始動すると同時に、水中ポンプも作動させ、水が正常に循環しているか、確認してください。尚、乾燥機が停止したら水中ポンプも止めてください。

## 2 [水交換目安]

水槽の底より5 cm程度のゴミが沈殿した場合、もしくは匂いが気になったら水を交換してください。

(交換要領は点検・掃除を参照)

## 3 [運転中の注意]

○運転中、絶対に本体を持ち上げないでください。

○水槽内に落ち葉やビニール袋等が落ちていたら取り除いてください。

## 4 [その他]

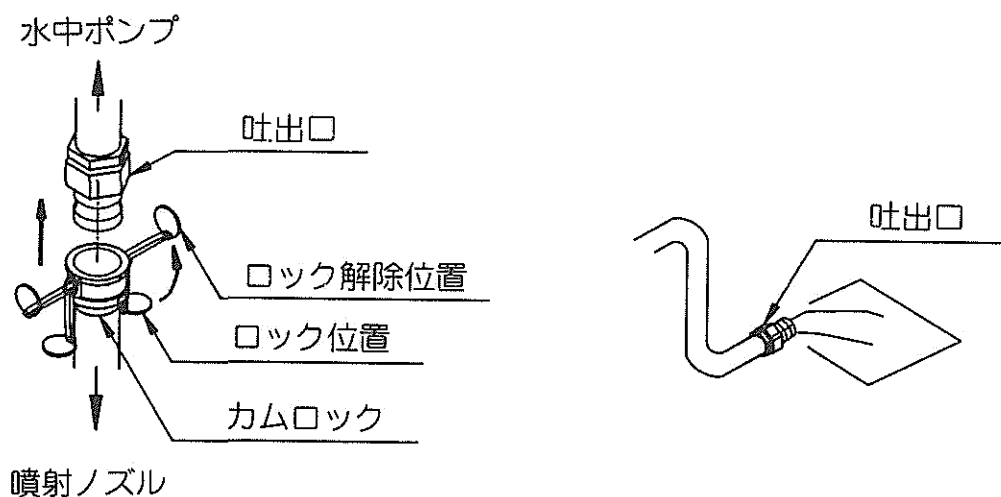
○運転中、水槽より泡が飛散する場合があります。

その際、消泡剤(代用として市販の洗髪用リンス)をキャップに2杯程度入れてください。

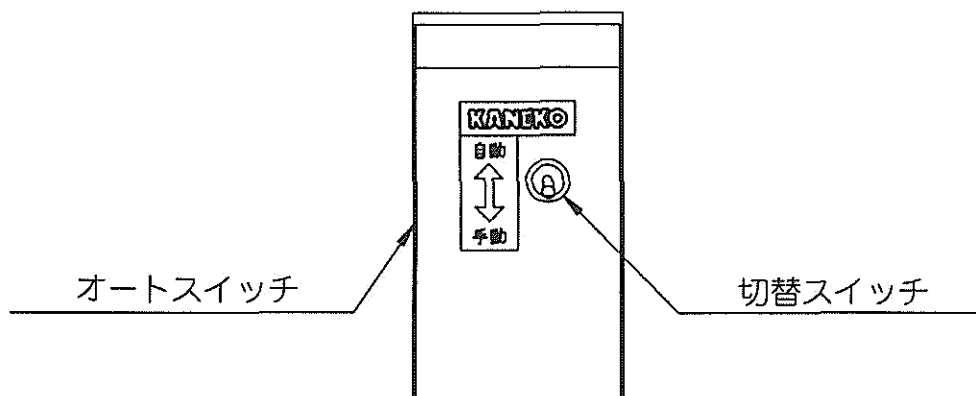
# 水交換要領(1)

水の交換は必ず乾燥機が停止している時に行ってください。

- 1 自動給水装置と接続している水道を閉じてください。
- 2 カムロックのロックを解除し、ホースをはずし、吐出口を排水口に向ける。

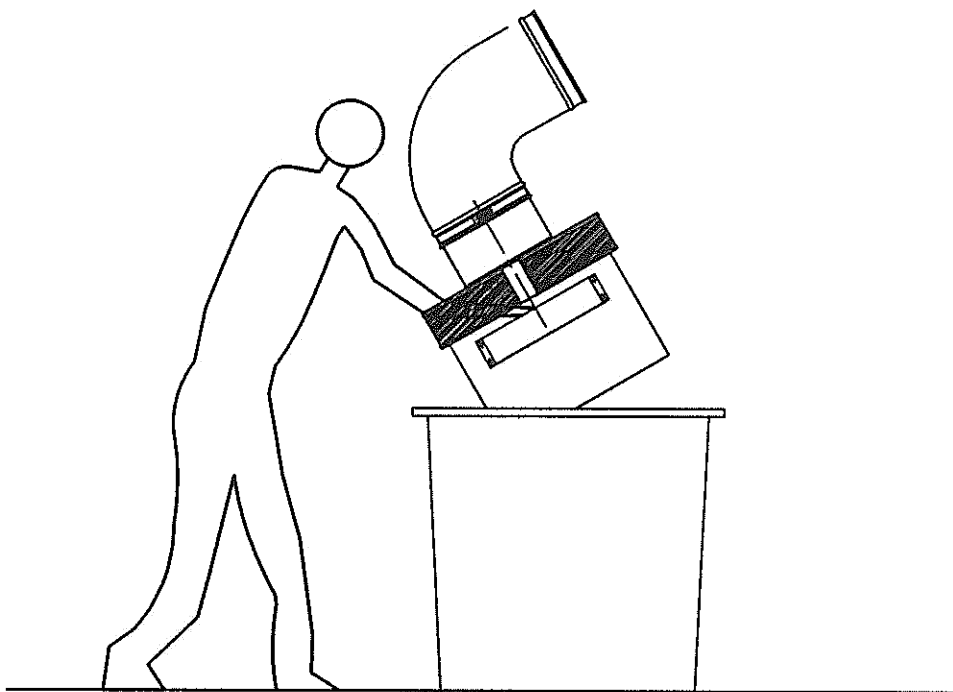


- 3 水中ポンプの電源を入れる。約1分で排水完了しますので、再度電源を抜いてください。尚、オートスイッチ使用時は、手動で水中ポンプが作動し、自動で停止いたします。

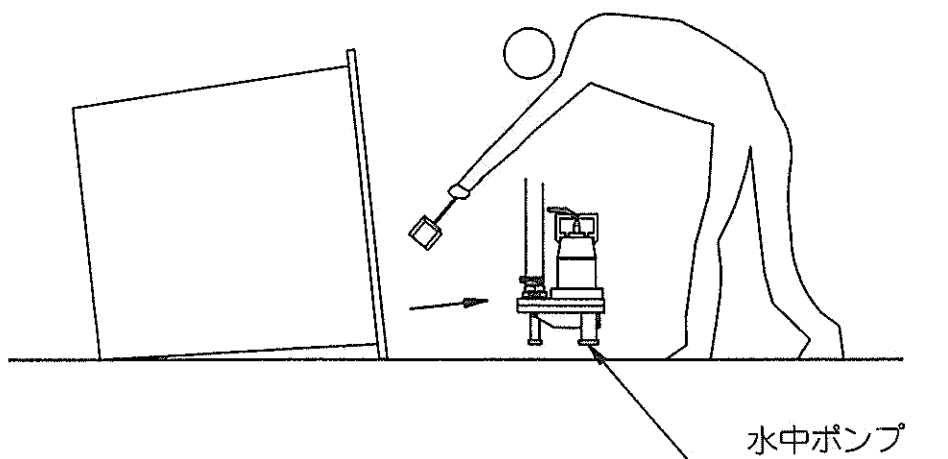


## 水交換要領（2）

- 4 排風ダクトをはずし、カムロックを解除した状態で、本体を両手で持ち上げ、水槽からはずしてください。



- 5 リピータイをはずし、水中ポンプを水槽から取り出し後、水槽を傾け、残ったゴミを取り除く。

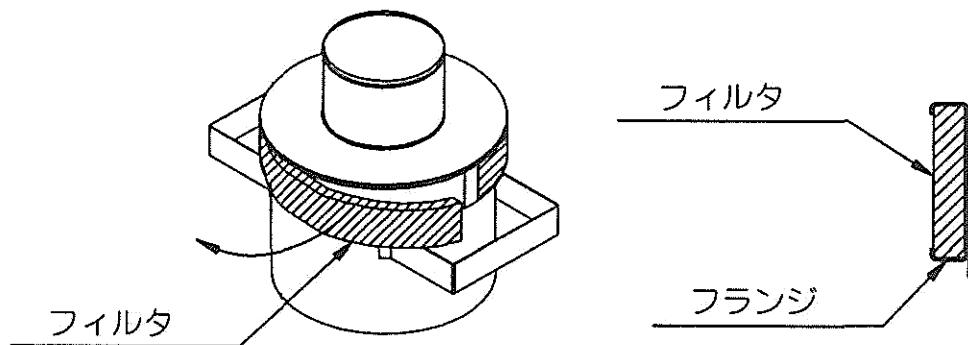




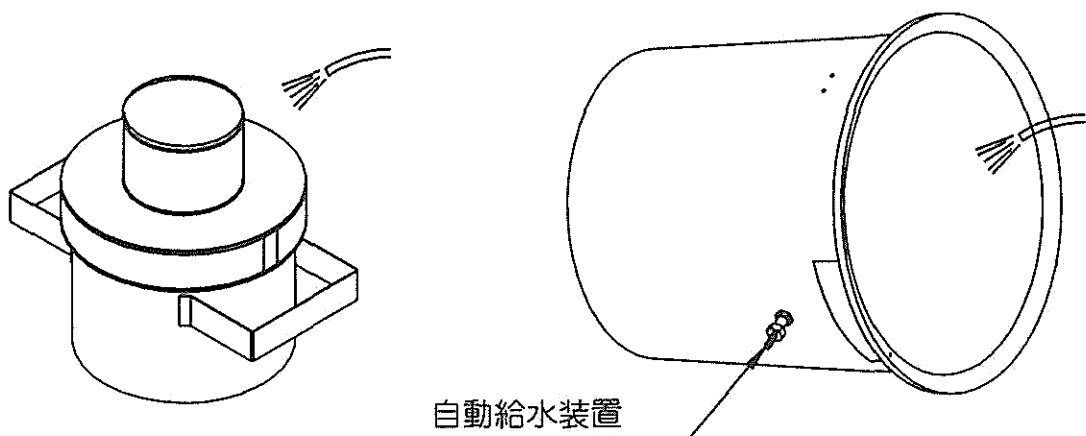
## 掃除の前に

- 水中ポンプ電源コードを抜き、乾燥機の電源をOFFにしてから行ってください。
- 自動給水装置のホースをはずしてください。
- 排風ダクトをはずし、ダクトバンドを吸入口にセットしておいてください。

- 1 フィルタをはずし、水道ホースを使ってゴミを取り除き、天日干し後、フランジとフランジの間に差し込む様にして、取付けてください。



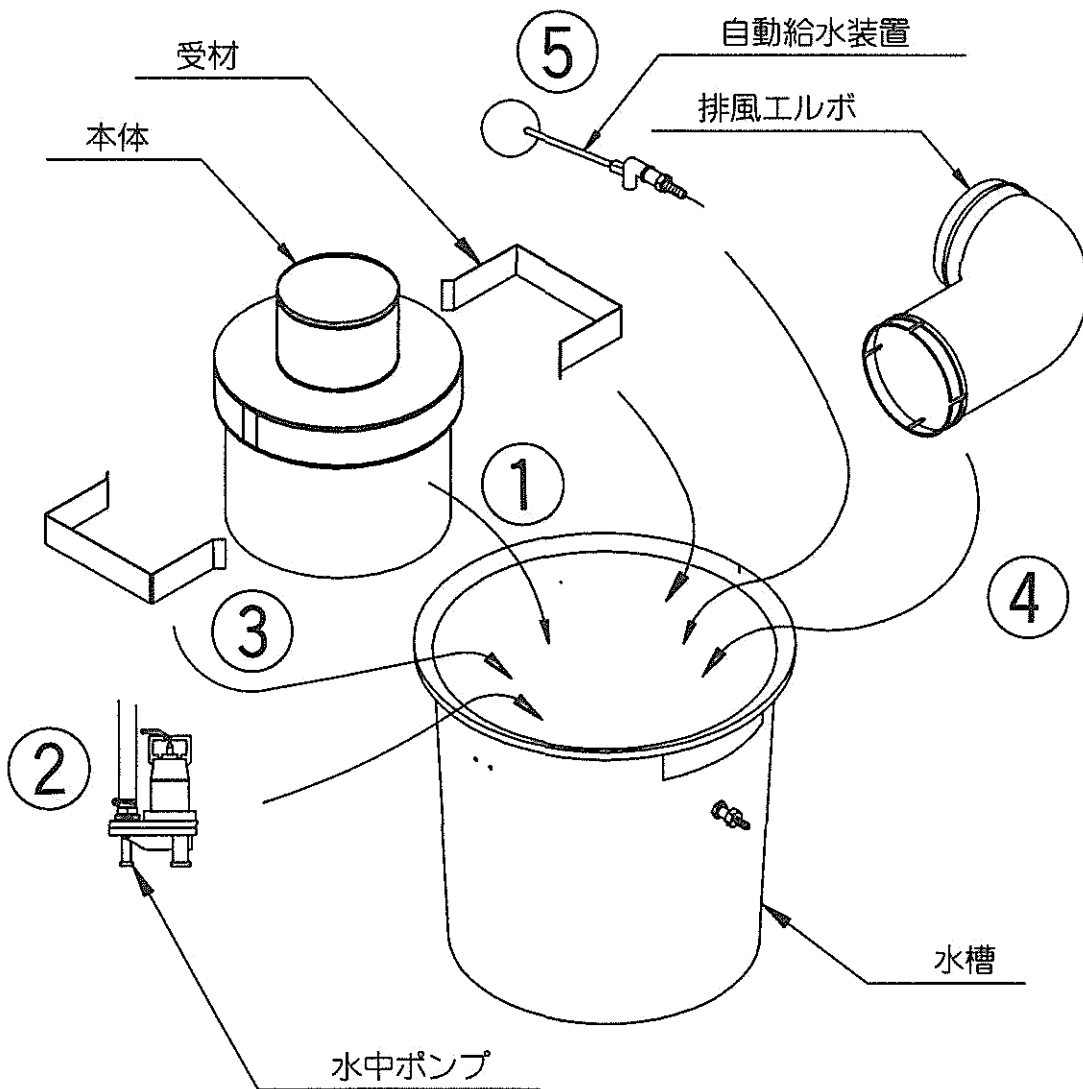
- 2 掃除可能な場所まで本体を移動し、水交換要領に従って、本体を水槽から取り出し、水道ホースにて本体及び水槽等に付着したゴミを取り除いてください。その際、自動給水装置を壊さない様注意してください。



# 保 管

## TM-260の場合のみ

- 1 水洗い等の掃除が終わり、よく乾かした後、直射日光、湿気の多い所をさげ、環境の良い所で大切に保管してください。
- 2 受材を本体からはずし、水槽から自動給水装置を取り除けば、すべての部品は水槽内に収まります。



## 故障診断と処置(1)

こんなときには	ここをお確かめください	備考
ゴミが取れない	<p>水が汚れすぎている。            ⇒水交換要領に従って水を交換してください。</p> <p>水量が少ない。            ⇒水道ホースが途中で曲がっている。            ⇒自動給水装置とつながっている水道の蛇口が開いていない。</p>	
水槽より水があふれる	<p>水道ホースの締め付け不足。            ⇒増締めしてください。</p> <p>フロートにゴミが乗っている。            ⇒ゴミを取り除いてください。</p> <p>フロートシャフトが曲がっている。            ⇒修正するか交換してください。</p>	
水や泡が多量に機外に飛び散る	<p>水が汚れすぎている。            ⇒水交換要領に従って交換するか、消泡剤（市販の洗髪用リンス）キャップ2杯程度入れてください。</p>	
乾燥機の乾燥時間がかかりすぎる	<p>排風ダクトが途中つぶれている。            ⇒排風ダクトをセット仕直ししてください。</p> <p>エルボを複数配管している。            ⇒エルボは1個までにしてください。</p>	

## 故障診断と処置(2)

こんなときには	ここをお確かめください	備考
異臭がする	<p>水が汚れすぎている。            ⇒水交換要領に従って水を交換してください。</p> <p>フィルタが汚れている。            ⇒掃除方法に従ってゴミを取り除いてください。</p> <p>水中ポンプが正常に作動しない。            ⇒[水中ポンプが作動しない]を参照。</p>	
水中ポンプが作動しない	<p>電源が供給されていない。            ⇒配線をチェックしてください。</p> <p>断線している。            ⇒修理してください。</p> <p>水中ポンプの保護装置が作動している。            ⇒水中ポンプ本体が循環ホース内でゴミ詰まりを起こしている為、水中ポンプの「お手入れのしかた」を参照してください。</p>	
水中ポンプが運転中、停止する。	<p>水量が少ない。            ⇒[ゴミが取れない]を参照してください。</p> <p>水中ポンプ及び循環ホース内のゴミ詰まり。            ⇒水中ポンプの取説の「お手入れのしかた」を参照してください。</p>	

# 緊急時の連絡先

製品をお使いいただいている間に、原因が不明で適切な処置がおこなえないと判断した場合、あるいは、点検・整備の結果、機械の動作に異常があった場合には、お買い上げの販売店あるいは弊社営業所までご連絡ください。

## 販売元

### 弊社営業所

本 社	☎348-8503	埼玉県羽生市小松台1-516-10	☎048(561)2111
北海道営業所	☎068-2165	北海道三笠市岡山440-18	☎01267(4)2130
東北営業所	☎984-0042	宮城県仙台市若林区大和町2-12-18	☎022(235)9011
関東営業所	☎348-8503	埼玉県羽生市小松台1-516-10	☎048(561)2112
新潟営業所	☎940-1146	新潟県長岡市下条町686	☎0258(22)2131
金沢サービスセンター	☎921-8062	石川県金沢市新保本1-390	☎076(249)7210
大阪営業所	☎567-0854	大阪府茨木市島1-13-6	☎072(652)2828
中四国サービスセンター			☎072(652)2828
九州営業所	☎839-0809	福岡県久留米市東合川8-1-1	☎0942(45)0600



この取扱説明書において、万一、落丁、乱丁の場合は、おとりかえ  
いたします。お買い上げの販売店あるいは、弊社営業所までお申し  
つけください。



〒348-8503 埼玉県羽生市小松台1-516-10

☎ 048-561-2111