



カネコの乾燥機

アルファヒータ

海産物乾燥から簡易暖房まで、用途は自由!

特長

- 熱源にはαバーナ(ロータリ噴霧式)を採用し、ボタン操作で瞬時に着火・消火することができます。
- 熱風温度・燃焼時間はタッチパネルで簡単に設定できます。
- オプションの自動風向板をセットすれば温風を均一に拡散し、より一層、理想の乾燥を実現します。

低燃焼タイプ
37,000kcal

高燃焼タイプ
62,000kcal



KFA-480B-TC
KFA-480C-TC

オートエイト

使いやすく、米・麦・大豆など多目的利用OK!

特長

- 安定燃焼で安心のアルファヒータを装備。大風量で余裕のある乾燥が可能です。
- 米・麦・大豆など多目的にご利用いただけます。
- 少量でも穀物を傷めず高品質仕上げられます。

1坪
タイプ

2坪
タイプ



HDA-180FLTC/FHTC
(1坪タイプ)

ビートルドーム

空気循環方式を採用した画期的な乾燥機!

特長

- 温めた空気を再利用するので、燃焼量が少なくて済み、経済的です。
- 乾燥物の湿度を利用して過乾燥を防ぎ、上下の乾燥ムラが少なく均一に乾燥できます。
- 間接加熱なので安心して食品の乾燥ができます。
- 残粒の心配もなく、投入物の形状も自由。各種農・水産物など幅広くご利用いただけます。

間接加熱
1坪タイプ



HED330-SC



多目的に幅広く利用できるカネコの平面型乾燥機

■タッチパネル (アルファヒータ、オートエイト)



■主要諸元

アルファヒータ

型 式 名	KFA-480B-TC	KFA-480C-TC
燃 焼 量 L/h	1.1~4.5	2.0~7.0
発 熱 量 kcal	37,000 (MAX)	62,000 (MAX)
機 体 質 量 kg	75	
安 全 装 置	熱風温センサ・フレームアイ・ ノーヒューズブレーカ・風圧センサ・ サーモスタット	

※モータ及び燃料タンクはオプションです。

オートエイト

型 式 名	HDA-180F (1坪タイプ) HDA-360F (2坪タイプ)	
区 分	LTC	HTC
種 類	ロータリ噴霧式	
火 点 火 方 法	自動給油・自動点火	
燃 焼 量 L/時	1.1~4.5	2.0~7.0
発 熱 量 kcal	37,000 (MAX)	62,000 (MAX)
使 用 燃 料	JIS1号灯油	
燃 料 タンク 容 量 L	30	
所 定 格 電 圧 V	三相200	
パ ー ナ	0.02	
制 御 盤	0.015	
動 力 別 売 モ ー タ	0.75 (200V)	
最 大 同 時 使 用 電 力	200V仕様 0.785	
諸 装 置	風圧センサ・熱風温センサ・フレームアイ ・ノーヒューズブレーカ・サーモスタット	
標 準 装 備 品	燃料タンク・定レベル装置	

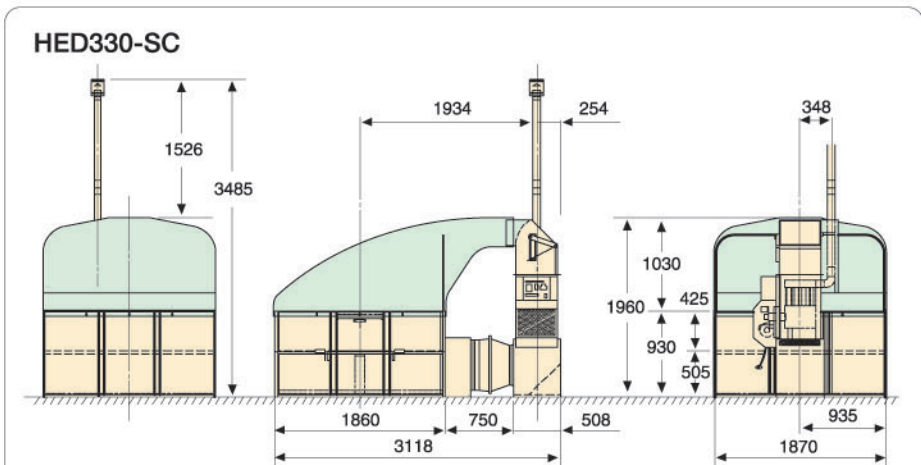
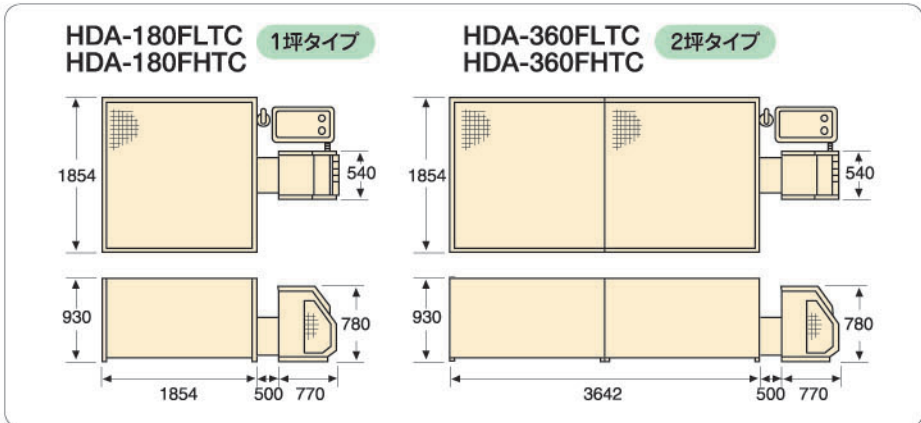
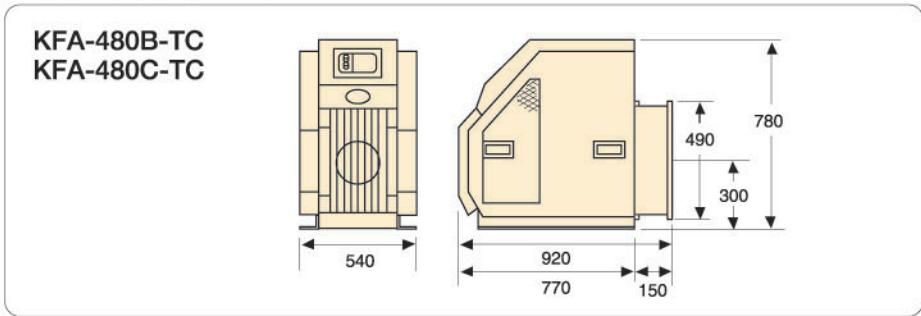
※モータはオプションです。

ビートルドーム

型 式 名	HED330
区 分	SC5・SC6
機 体 mm	W1,870×D3,118×H1,960
法 乾 燥 箱 mm	W1,870×D1,860×H930
乾 燥 部 容 積 m ³	1.3
送 風 機 種 類	斜流式
常 用 回 転 速 度 rpm	1,410 (50Hz)・1,700 (60Hz)
吐 出 風 量 m ³ /min	100
種 類	ガンタイプ (間接加熱)
火 点 火 方 式	イグニッション
燃 焼 量 L/時	0~1.45
使 用 燃 料	JIS 1号灯油
燃 料 タンク 容 量 L	30
定 格 電 圧 V	三相 200
所 要 動 力 kw	1.3
製 品 重 量 kg	270

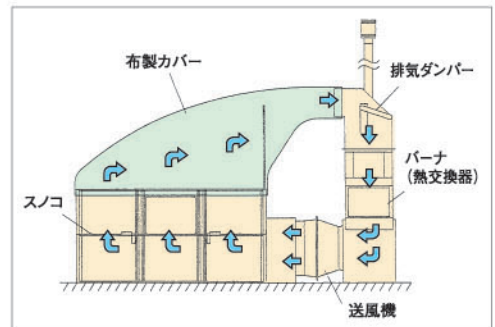
※区分: S5...50Hz仕様、S6...60Hz仕様。
ステンレス仕様は別途見積りとなります。

■外形寸法図 (単位:mm)



空気の流れ

- スノコ面から温風が一定の風速で均等に上方へ吹き出します。
- 乾燥物が平均して乾燥されます。
- 乾燥を経た空気は、布製カバーに集められ熱交換部に戻ります。
- さらに熱交換器で加温され、送風機でスノコの下に吹き込まれます。



おいしいご飯、おいしいね...!
もう一杯で消費拡大!!



- 外観・仕様・図面は改良のため予告なく変更することがあります。
- 印刷インクの性質上、実際の色とは異なって見える場合もあります。
- 機械は取扱説明書をよく見て正しく使いましょう。

お求めは信用とサービスの行き届く当店で...

● ホームページアドレス <http://www.kanekokk.co.jp/>

金子農機株式会社

本社 〒348-8503 埼玉県羽生市小松台1-516-10 ☎ 048(561)2111 (代)

・北海道営業所 ☎ 01267(4)2130 ・大阪営業所 ☎ 072(652)2828
 ・東北営業所 ☎ 022(235)9011 ・中西サービスセンター ☎ 072(652)2828
 ・関東営業所 ☎ 048(561)2112 ・九州営業所 ☎ 0942(45)0600
 ・新潟営業所 ☎ 0258(22)2131 ・東京事務所 ☎ 03(3862)2459
 ・金沢サービスセンター ☎ 076(249)7210