



故障診断と処置 マニュアル

機種

EBF-SN ・ ECF-SN
EBF-SND ・ ECF-SND

型 式	販売年度
EBF 181・201・251・301 SN	1997(H9)～1998(H10)
EBF 182・202・252・302 SND	1999(H11)～
ECF 301・351・401・451 SN	1997(H9)～1998(H10)
ECF 302・352・402・452 SND	1999(H11)～2002(H14)

機種

SSN-S

型 式	販売年度
SSN 250 ・ 300 ・ 350 ・ 400	1997(H9)～1998(H10)

ご 注 意

1. このマニュアルには、この製品の運転操作、点検方法、故障の診断と処置の方法について記載しています。
2. 製品の設計には、絶えず検討を加えています。また、マニュアルを常に最新のものにするためのあらゆる努力を払っていますので、仕様と機器を予告なくいつでも変更する権利があるものとします。
3. 製品の設計、開発に当たっては、操作をする人ならびにメンテナンスを行う人の安全については特に注意を払っていますので、標準品を改造したことにより発生した損害・事故につきましては、弊社は責任を負いかねますので、あらかじめご了承ください。
4. 部品を交換される場合には、必ず金子農機の純正部品をご使用ください。純正部品以外のものを使用したことにより発生した損害・事故につきましては、弊社は責任を負いかねますので、あらかじめご了承ください。
5. 純正部品は、本書内に記載してある最寄りの弊社営業所または、パーツセンターにご注文願います。純正部品を注文の際には、本機の型式、部品番号、数量および製造番号を指定願います。
6. この製品の補修用部品の保有期間は、製造打ち切り後12年とします。但し、保有期間内であっても、特殊部品につきましては、納期などについてご相談させていただく場合もあります。
7. このマニュアルの記載内容についてご不明な点がございましたら、最寄りの弊社営業所へお問い合わせください。
8. このマニュアルの中で特に型式指定のない場合は、すべてが共通です。

目次

主要諸元・外観寸法

EBF-SN・SND型	1
ECF-SN・SND型	3

各部の名称

本機の名称 EBF・ECF-SND型	5
バーナ部の名称 EBF・ECF-SND型 (α バーナ分解図)	7
制御盤の名称	9
操作パネルの名称と働き	10
内部構造と穀物の流れ EBF・ECF-SND型	11

操作説明

乾燥機能と付属機能	12
-----------	----

回路図・配線図

回路図 EBF・ECF-SN型	16
回路図 EBF・ECF-SND型	17
配線関係 EBF・ECF-SND型	18
ハーネス関係	19

故障診断と処置

モニター表示と原因・処置 EBF・ECF-SND型	24
1. 制御盤に電源が入らない	25
2. 『満量』が点灯する	27
3. 『異常消火』が点灯 着火せずにモニターランプが点灯する	29
4. 『異常消火』が点灯する 着火後にモニターランプが点灯する	30
5. ポンプランプ点滅するが、ポンプから油が出ない EBF・ECF-SN、SND型	31
6. バーナに多量のカーボンが付着する EBF・ECF-SND型	33
7. ヒーターランプが点灯するがヒーターが赤熱しない	35
8. 『バーナモータ』が点灯する	37
9. 『温度センサが』点灯し(3-1)が表示される	39
10. 『温度センサが』点灯し(3-2)が表示される	40
11. 『温度センサが』点灯し(3-3)が表示される	41
12. 『風圧センサが』点灯する	42
13. 『風圧センサ』が点灯する ①停止状態で風圧センサ作動	43
14. 『風圧センサ』が点灯する ②風圧センサが作動しない	44
15. 『モータ過負荷』が点灯し(6-1)が表示される	45
16. 『モータ過負荷』が点灯し(6-2)が表示される	47
17. 『モータ過負荷』が点灯し(6-3)が表示される	49

故障診断と処置 (続き)

18. 『モータ過負荷』 が点灯し (6-4) が表示される	51
19. 『モータ過負荷』 が点灯し (6-5) が表示される	53
20. 『水分計』 が点灯し (0-0) が表示される	55
21. 『水分計』 が点灯し (E-L) が表示される	56
22. 『水分計』 が点灯し (E-O)、(E-H) が表示される	57
23. 検出器ロール回転動作が異常又はロールが回転しない	59
24. 手持の水分測定値と乾燥機の 自動水分測定値が合わない	61
25. 『配穀機異常』 が点灯する (8-1) が表示される	63
26. 『配穀機異常』 が点灯する (8-2) が表示される	65
27. 『配穀機異常』 が点灯する (8-3) が表示される	67
ベルト使用箇所 EBF・ECF-SND型	69
ベアリング使用箇所 EBF・ECF-SND型	70
主要部品リスト	71
水分値補正のしかた	73
基準熱風温度調整のしかた	74
モータ制御	75
SSN-S型 故障診断と処置マニュアル	
主要諸元	101
外観寸法	102
各部の名称	
本機の名称	103
安全装置とセンサー類の名称と働き	104
制御盤の名称	105
操作パネルの名称と働き	106
内部構造と穀物の流れ	107
操作説明	
付属機能	108
基準熱風温度	109
回路図・配線図	
回路図 SSN-S型	110
配線関係	112
ハーネス関係	113
故障診断と処置	
モニター表示と原因の処置	116
ベルト使用箇所	117
ベアリング使用箇所	118

主要諸元 (EBF-SN・SND型)

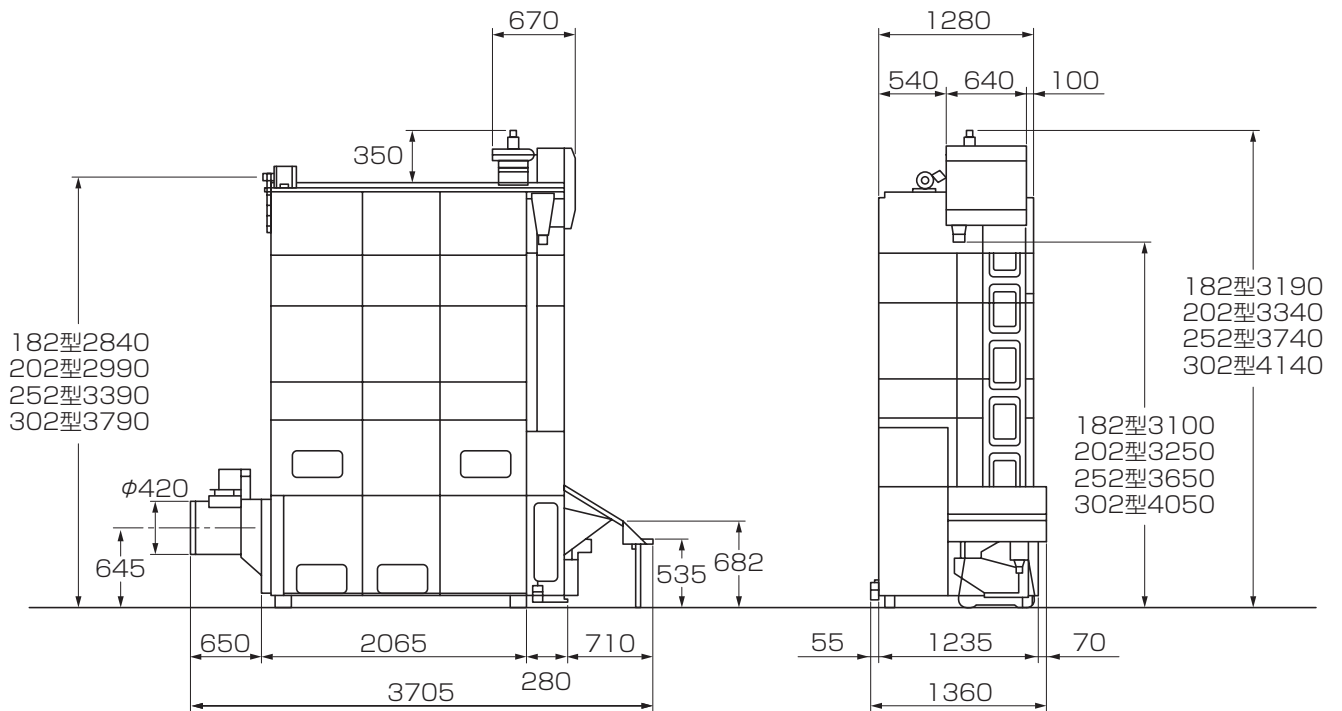
型 式 名			EBF182	EBF202	EBF252	EBF302	
区 分			SN・SND				
穀物の種類 と処理量	粳 (容積重560kg/m ³)	kg	300~1,810	300~2,020	300~2,520	300~3,020	
	麦 (容積重680kg/m ³)	kg	370~2,200	370~2,450	370~3,060	370~3,670	
機 体 質 量 (重量)			kg	740	755	800	845
送 風 機	型 式	KFW-421F					
	形 式	軸流式 (ダブルファン)					
	吐 出 口 径	mm	φ 420				
	常 用 回 転 速 度	r.p.m	1450				
火 炉	型 式	KBR-45SR					
	形 式	ロータリー噴霧式 (燃焼空気自動制御型)					
	点 火 方 式	自動給油・自動点火					
	燃 焼 量	ℓ/h	1.1~4.5				
使 用 燃 料			JIS 1号灯油				
燃 料 タ ン ク 容 量			ℓ				83
所 要 格 動 出 力	定 格 電 圧	V	三相200				
	搬 送	機	kw	0.75			
		機	kw	0.75			
	緑 出 し	機	kw	0.065			
	排 塵	機	kw	0.06			
	バ ー ナ	機	kw	0.02			
	水 分 計	機	kw	0.008			
	配 穀	機	kw	0.015			
	制 御 盤	機	kw	0.04			
	別 売 ス ロ ワ	機	kw	1.0			
最大同時使用電力			kw				1.708 (別売スロワ使用時=1.938)
性 能	張 込 時 間	粳	分	11~13	12~14	15~18	18~22
		小麦	分	11~14	13~15	16~19	19~23
	排 出 時 間	粳	分	20~24	22~26	27~32	32~38
		小麦	分	18~21	20~23	24~29	29~34
毎 時 乾 減 率	粳	%/h	0.4~0.8 (選択方式)				
	小麦	%/h	0.7~1.3	0.7~1.2	0.7~1.1	0.7~1.0	
諸 装 置	安 全 装 置		満量センサ 風圧センサ ヒューズ	樋満量センサ サーモスタット 熱風温センサ	サーマルリレー フレームアイ 圧力センサ		
	運 転 制 御 方 式		乾燥速度制御 (SND型) 水分自動検知停止方式	燃焼範囲制御 穀物量と外気温による温度補正制御	電子式タイマー		
	そ の 他	標 準 装 備 品	自動水分計 ハシゴ 排塵機 定レベル装置 消火器 燃料タンク				
		別 売 部 品	スロワ (1.0kwモータ付) 排風エルボ (90°・30°) 昇降機側面ホッパー 昇降機後取付時延長コード 昇降機対面張込装置 垂直チャンバー				
安 全 鑑 定 適 合 番 号			24083	24084	24085	24086	

- 備考**
- 1) 別売スロワ使用時の最大同時使用電力は、排出時に送風機を稼動していない場合の値です。
 - 2) 張込・排出時間は、穀物の性状によって変動します。
 - 3) 排出スロワなどの外部搬送機を使用すると、排出時間が変動します。

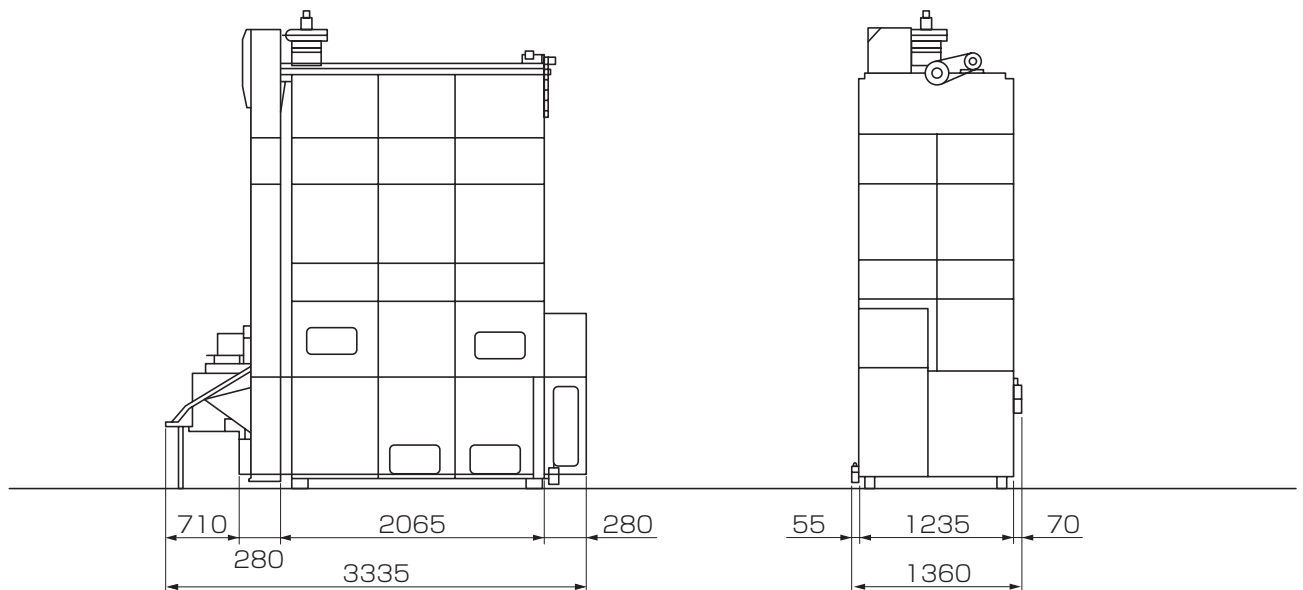
外觀寸法（EBF-SN・SND型）

昇降機を前面に取り付けた場合

(単位：mm)



昇降機を後面に取り付けた場合



主要諸元 (ECF-SN・SND型)

型 式 名			ECF302	ECF352	ECF402	ECF452	
区 分			SN・SND				
穀物の種類 と処理量	粳 (容積重560kg/m ³)	kg	500~3,020	500~3,530	500~3,430	500~3830	
	麦 (容積重680kg/m ³)	kg	610~3,670	610~4,280	610~4,896	610~5,510	
機 体 質 量 (重量)			975	1,010	1,045	1,065	
送 風 機	型 式	KDF-505C-50K/KDF-505C-60K					
	形 式	斜流式					
	吐 出 口 径	mm	φ480				
	常 用 回 転 速 度	r.p.m	1,420 (50Hz)・1,700 (60Hz)				
火 炉	型 式	KBR-60SR					
	形 式	ロータリー噴霧式 (燃烧空気自動制御型)					
	点 火 方 式	自動給油・自動点火					
	燃 焼 量	ℓ/h	1.5~6.0				
使 用 燃 料			JIS 1号灯油				
燃 料 タ ン ク 容 量			83				
所 要 格 動 出 力	定 格 電 圧	V	三相200				
	搬 送	機	kw	0.75			
		機	kw	1.0			
	繰 出 し	機	kw	0.065			
	排 塵 機	機	kw	0.06			
	バ ー ナ	機	kw	0.02			
	水 分 計	機	kw	0.008			
	配 穀 機	機	kw	0.015			
	制 御 盤	機	kw	0.04			
	別 売 ス ロ ヲ	機	kw	1.0			
最大同時使用電力			1.958 (別売スロワ使用時=1.938)				
性 能	張 込 時 間	粳	分	18~21	21~25	24~28	27~32
		小麦	分	19~23	22~26	25~30	29~34
	排 出 時 間	粳	分	25~30	27~32	31~36	34~41
		小麦	分	20~23	24~29	28~32	31~36
毎 時 乾 減 率	粳	%/h	0.4~0.8 (選択方式)				
	小麦	%/h	0.7~1.2	0.7~1.2	0.7~1.1	0.7~1.0	
諸 装 置	安 全 装 置		満量センサ 風圧センサ ヒューズ	樋満量センサ サーモスタット 熱風温センサ	サーマルリレー フレームアイ 圧力センサ		
	運 転 制 御 方 式		乾燥速度制御 (SND型) 水分自動検知停止方式	燃烧範囲制御 穀物量と外気温による温度補正制御	電子式タイマー		
	そ の 他	標 準 装 備 品	自動水分計 ハシゴ 排塵機 定レベル装置 消火器 燃料タンク				
		別 売 部 品	スロワ (1.0kwモータ付) 排風エルボ (90°・30°) 昇降機側面ホッパー 昇降機後取付時延長コード 昇降機対面張込装置 垂直チャンバー				
安 全 鑑 定 適 合 番 号			24087	24088	24089	24090	

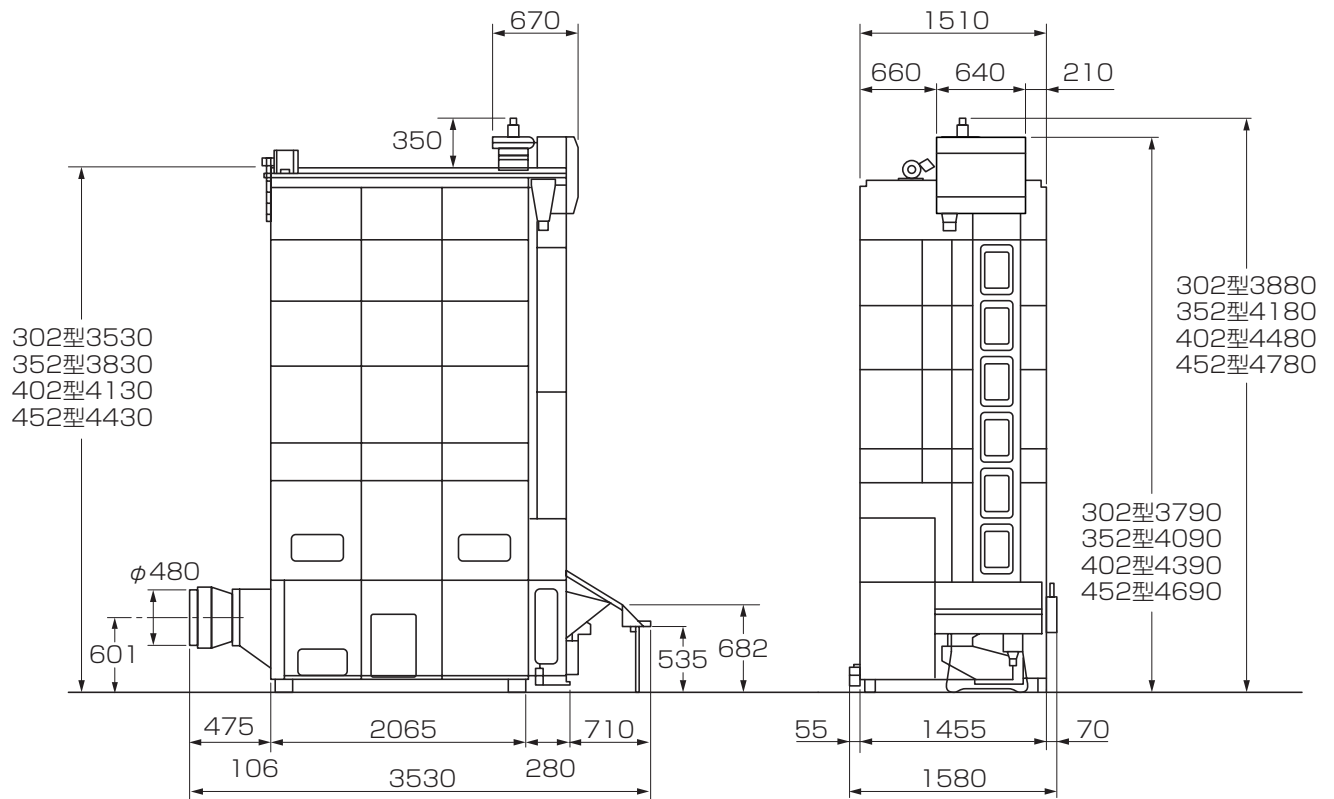
備考

- 1) 別売スロワ使用時の最大同時使用電力は、排出時に送風機を稼動していない場合の値です。
- 2) 張込・排出時間は、穀物の性状によって変動します。
- 3) 排出スロワなどの外部搬送機を使用すると、排出時間が変動します。

外觀寸法 (ECF-SN・SND型)

昇降機を前面に取り付けた場合

(単位: mm)



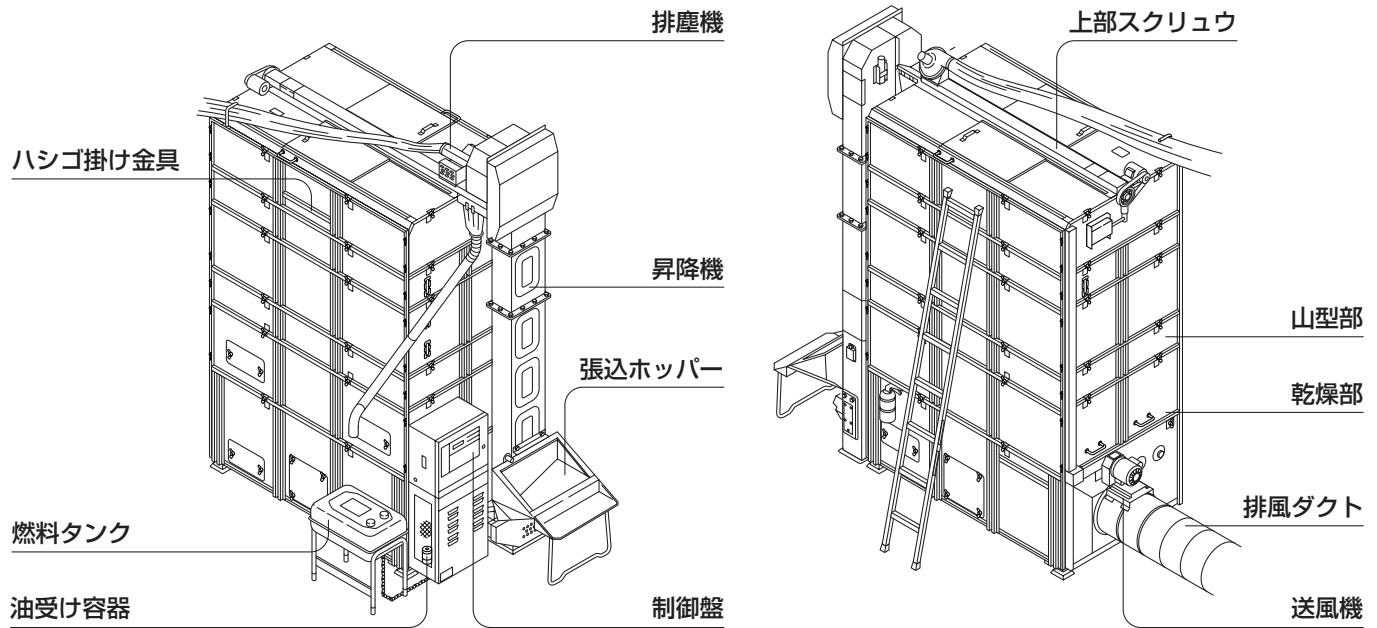
昇降機を後面に取り付けた場合



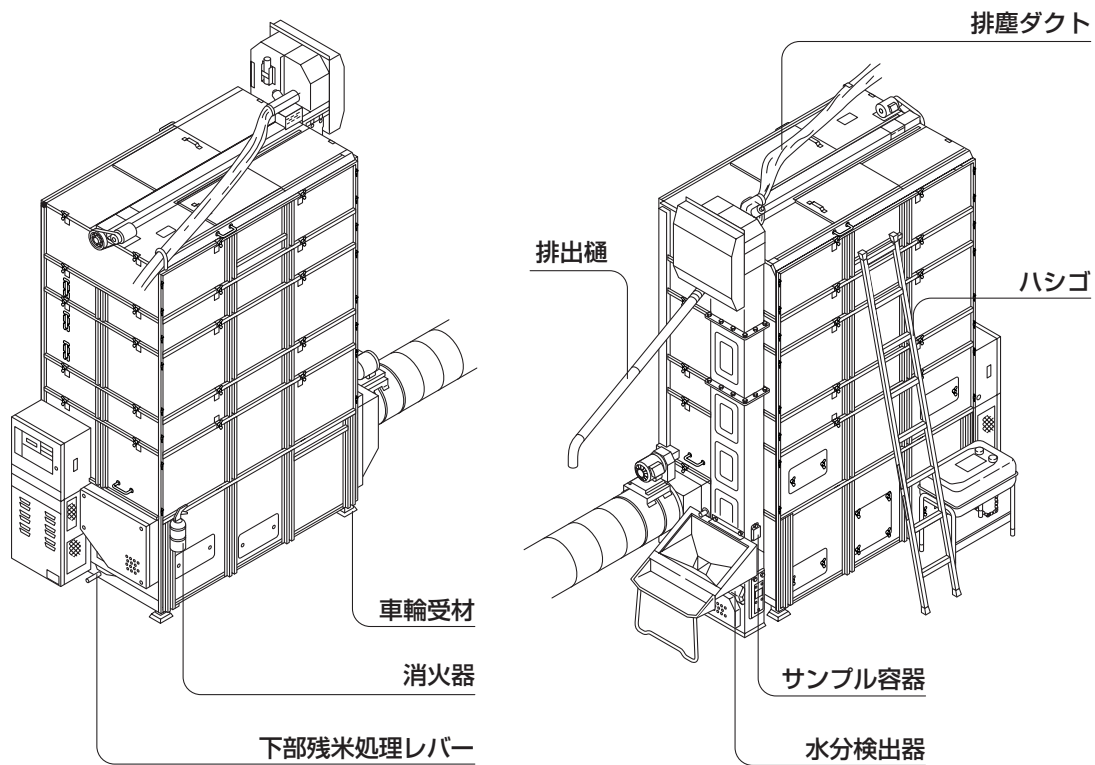
各部の名称 (EBF・ECF-SND型)

●本機の名称 (EBF・ECF-SND型)

昇降機前面組付時



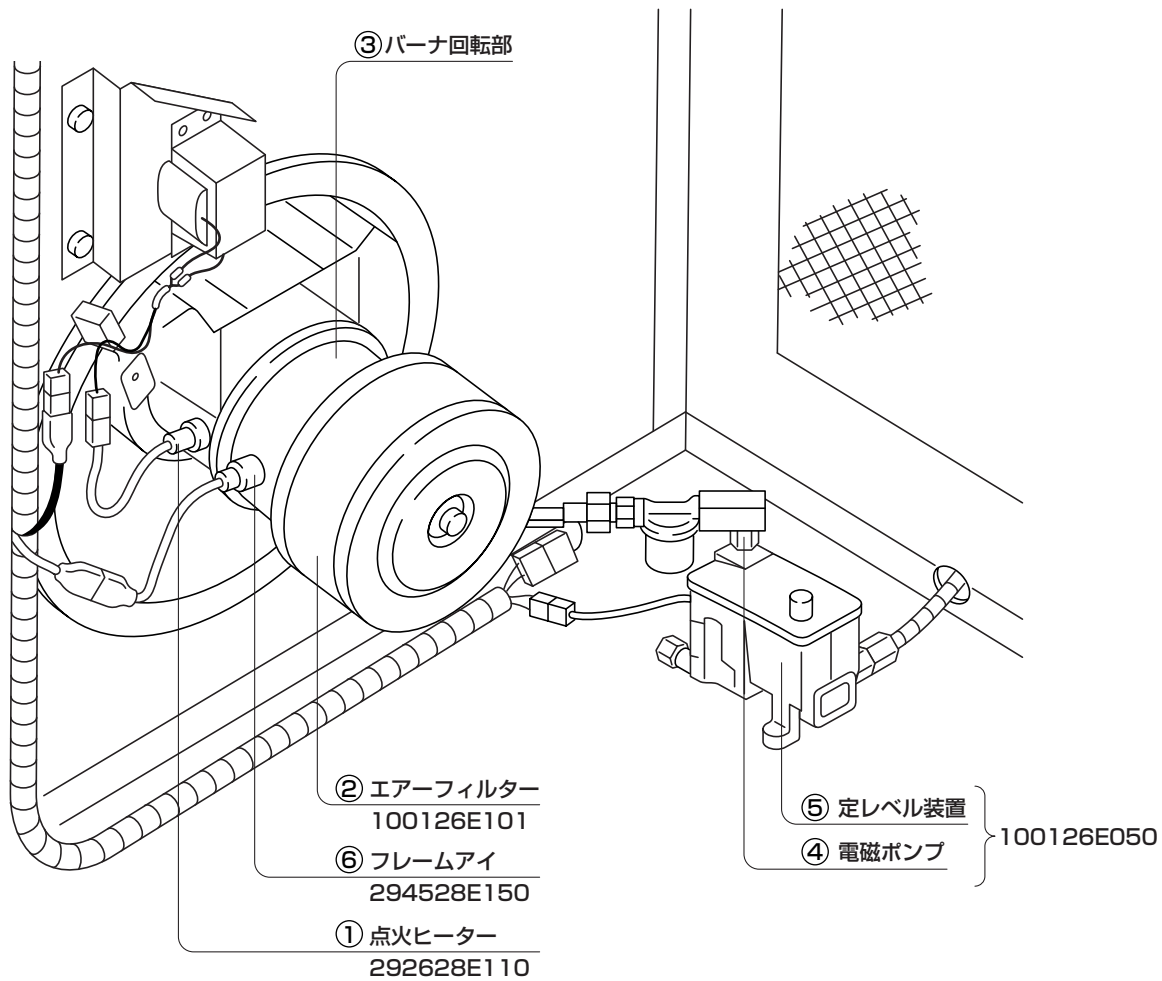
昇降機後面組付時



※イラストは、EBF251型です。

各部の名称 (EBF・ECF-SND型)

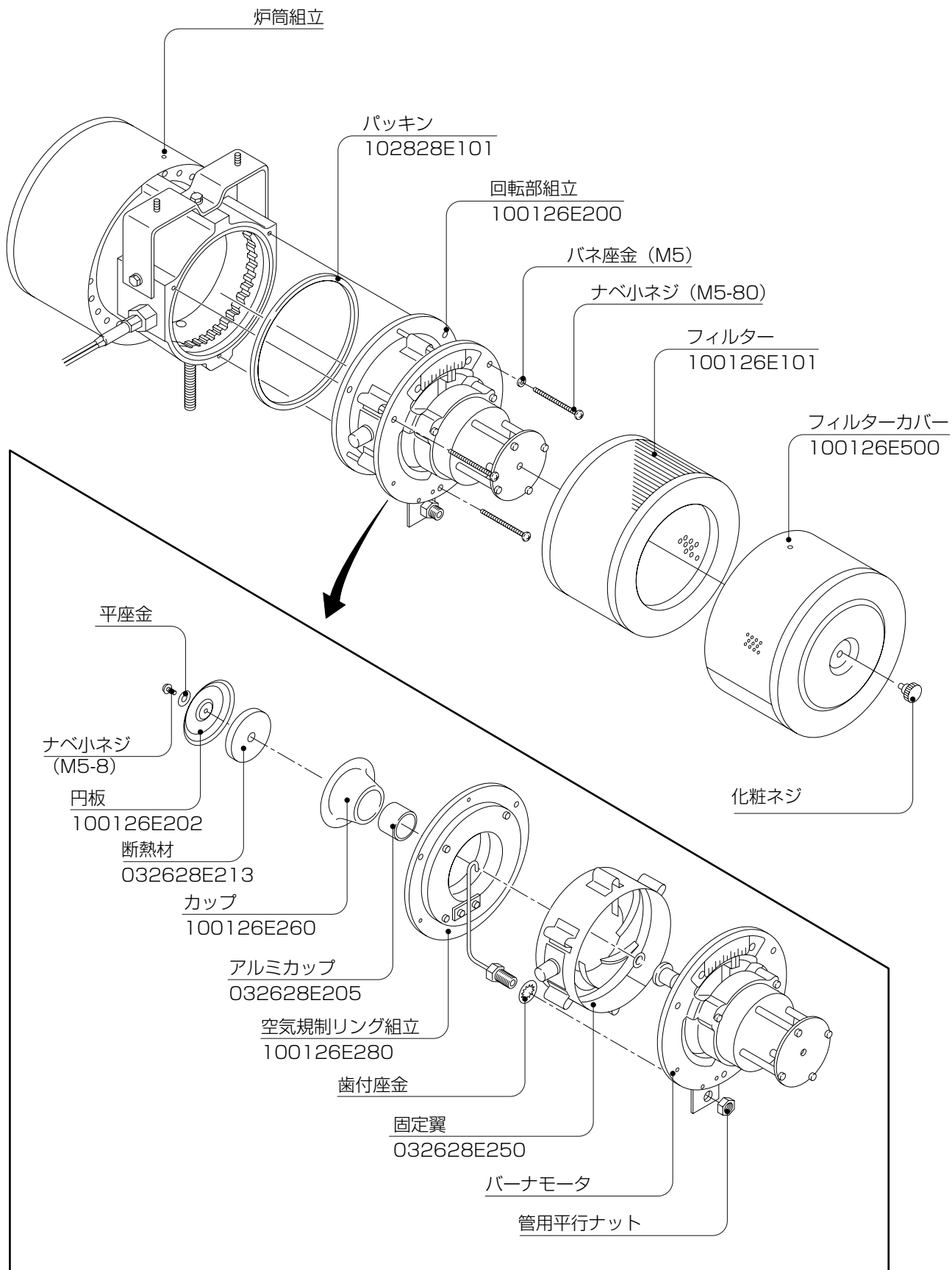
●バーナ部の名称 (EBF・ECF-SND型)



No.	名 称	働 き
1	点火ヒーター	着火時、赤熱しバーナ回転部から噴霧された灯油に引火します。
2	エアフィルター	バーナ回転部に取り込まれる大気中のゴミ・ホコリを取り除きます。
3	バーナ回転部	乾燥中、回転しながらポンプから吐出された灯油を噴霧し続けます。
4	電磁ポンプ	定レベル装置から灯油をくみあげ、バーナ回転部側に吐出します。
5	定レベル装置	ポンプにかかる油圧を一定に保ち、安定した油量をポンプに供給する装置です。
6	フレイムアイ	常時、バーナの燃焼状態を検知し、なんらかの原因でバーナの火が消えるとポンプを停止し、バーナを消火します。

各部の名称 (EBF・ECF-SND型)

●バーナ部の名称 α バーナ分解図 (EBF・ECF-SND型)



各部の名称

●制御盤の名称

外観図

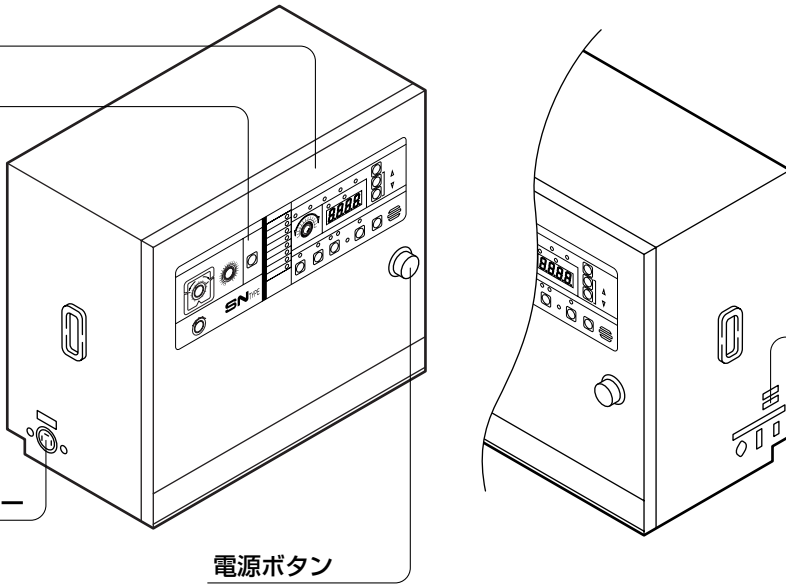
正面カバー

操作パネル

電源入力コネクタ

電源ボタン

スロワ電源出力コネクタ



正面カバーを取り外した図

手動スイッチ

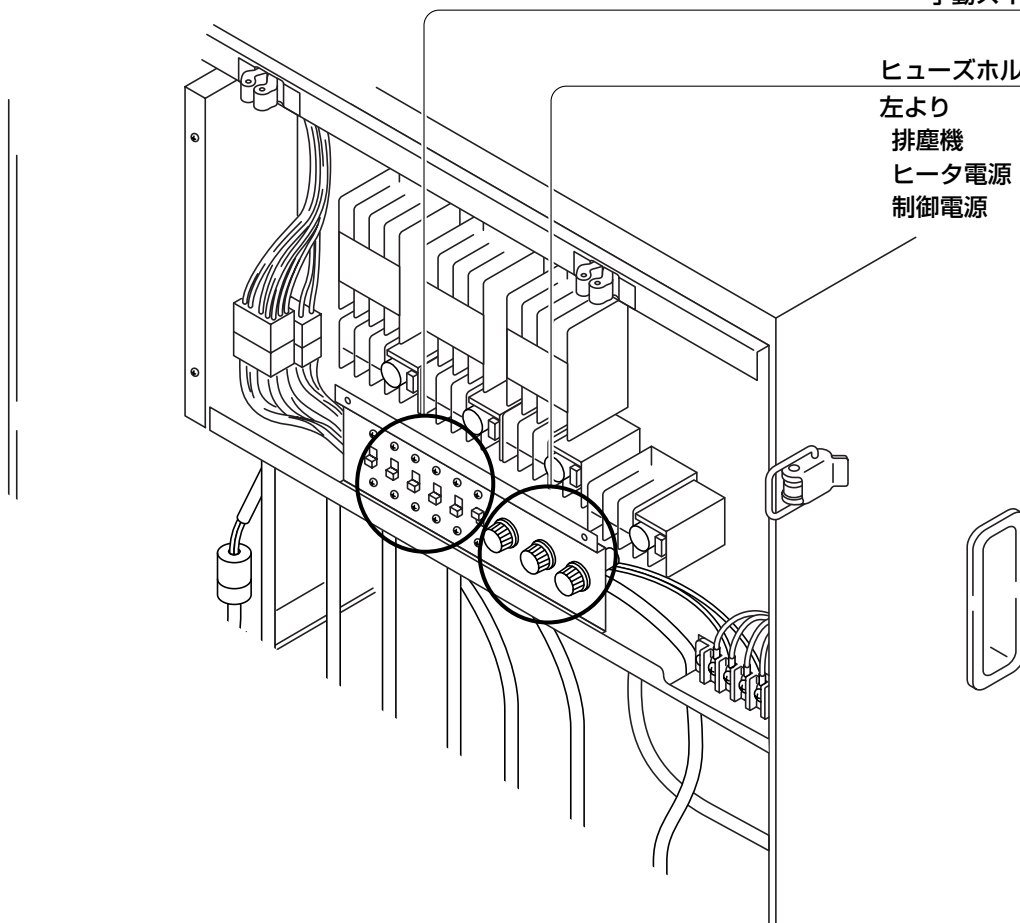
ヒューズホルダー

左より

排塵機 2A

ヒータ電源 2A

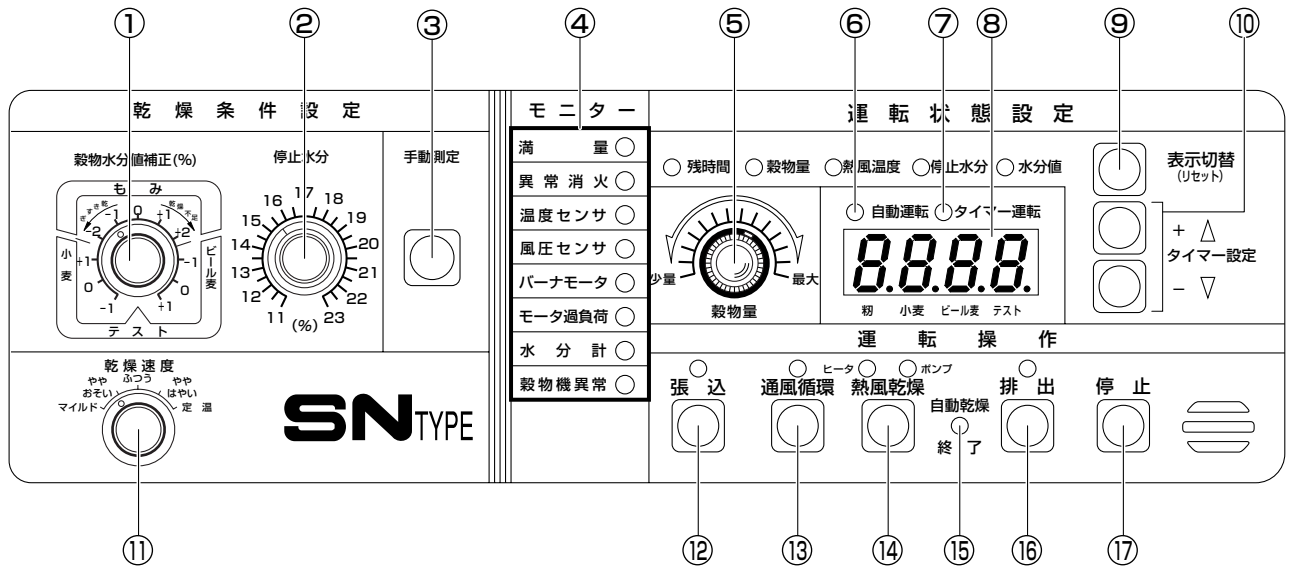
制御電源 2A



各部の名称

●操作パネルの名称と働き (EBF・ECF-SND型)

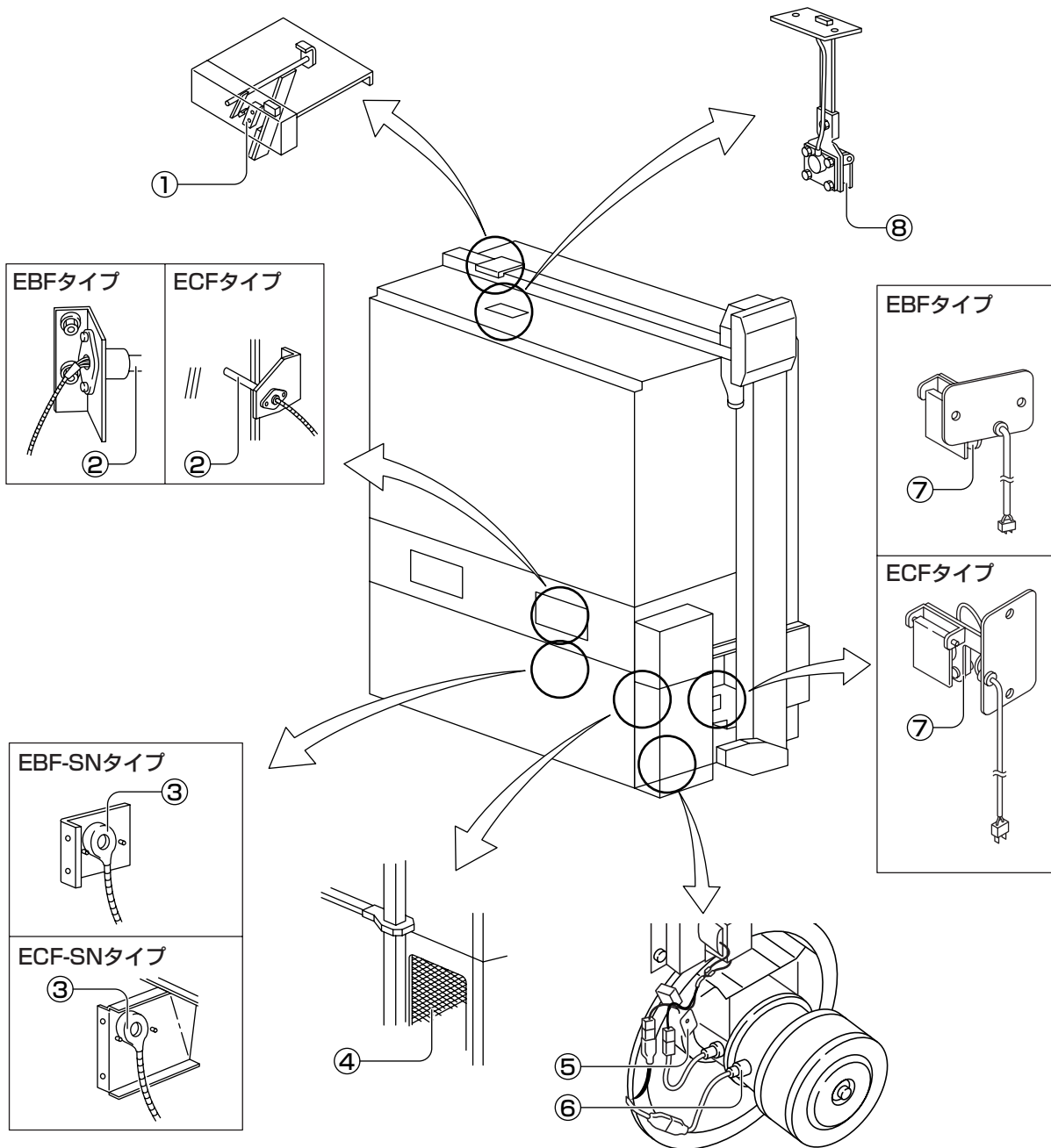
運転操作部



No.	名称	働き
①	穀物水分値補正ダイヤル	乾燥する穀物の種類を選択することができます。水分値の補正ができます。
②	停止水分ダイヤル	希望の停止水分値にあわせることができます。
③	手動測定ボタン	通風循環・熱風乾燥中に現在の水分値を確認することができます。
④	モニターランプ	本機に異常が確認された場合に、モニターランプが点灯します。
⑤	穀物量ダイヤル	張り込んだ粉・麦の穀物量を設定することができます。
⑥	自動運転ランプ	通風循環または熱風乾燥ボタンを押すと、ランプが自動的に点灯します。
⑦	タイマー運転ランプ	張込または排出ボタンを押すとランプが点滅します。また、タイマー設定ボタンによって稼働時間を設定し、各運転ボタンを押すと、ランプが点灯します。
⑧	表示部	残時間、穀物量・熱風温度・停止水分・水分値のデータを表示します。
⑨	表示切替(リセット)ボタン	1回押すごとに、残時間・穀物量・熱風温度・停止水分・水分値のランプの点灯する位置が変わります。 補足 運転状態によって、ランプの点灯する位置が異なります。
⑩	タイマー設定ボタン	希望の稼働時間を設定することができます。
⑪	乾燥速度ダイヤル (SND型)	粉を乾燥する場合、乾燥する速度を選択することができます。また、マイルド乾燥の設定ができます。マイルド乾燥についてはP12を参照してください。
⑫	張込ボタン	粉・麦を張り込むことができます。
⑬	通風循環ボタン	粉・麦に風を送りながら循環することができます。
⑭	熱風乾燥ボタン	バーナが着火し、粉・麦に熱風を送りながら、乾燥することができます。
⑮	自動乾燥終了ランプ	乾燥が終了すると、ランプが点灯します。 補足 タイマー運転時は点灯しません。
⑯	排出ボタン	粉・麦を排出することができます。
⑰	停止ボタン	本機の停止およびバーナを消火することができます。

各部の名称 (EBF・ECF-SND型)

●安全装置とセンサー類の働き



No.	名称	働き
①	樋満量センサー	センサーが作動すると配穀モータを稼働させ、本機内に穀物を落下させます。
②	熱風温センサー	常時、熱風温度を検知し、熱風温度が80℃以上になるとポンプを停止し、バーナを消火します。
③	サーモスタット	なんらかの原因によって、熱風温度が100℃になるとポンプを停止し、バーナを消火します。(SN型)
④	外気温センサー	常時、外気温を検知し、バーナの燃焼コントロールをしています。
⑤	風圧センサー	バーナ燃焼中、なんらかの原因で風量が減少した場合にポンプを停止し、バーナを消火します。
⑥	フレームアイ	常時、バーナの燃焼状態を検知し、なんらかの原因でバーナの火が消えるとポンプを停止し、バーナを消火します。
⑦	圧力センサー	駆動ベルトが切損し、下部スクリュウ上に粉・麦が停滞した場合に作動し、本機を停止します。
⑧	満量センサー	穀物が最大張込量に達すると作動し、満量モニターランプが点灯し、ブザー音で知らせます。

操作説明（EBF・ECF-SND型）

乾燥機能と付属機能

乾燥機能には“マイルド乾燥”があります。（SND型）

また、付属機能として“熱風温度補正”“水分微調整”および“送風機停止”の3つがあります。

乾燥機能

1. マイルド乾燥

- もち米や胴割れしやすい品種および水分ムラの多い粉を乾燥する場合に有効となります。また、早刈り麦を乾燥するあるいは発芽率の低下防止や水分ムラの緩和をはかる上で有効となります。

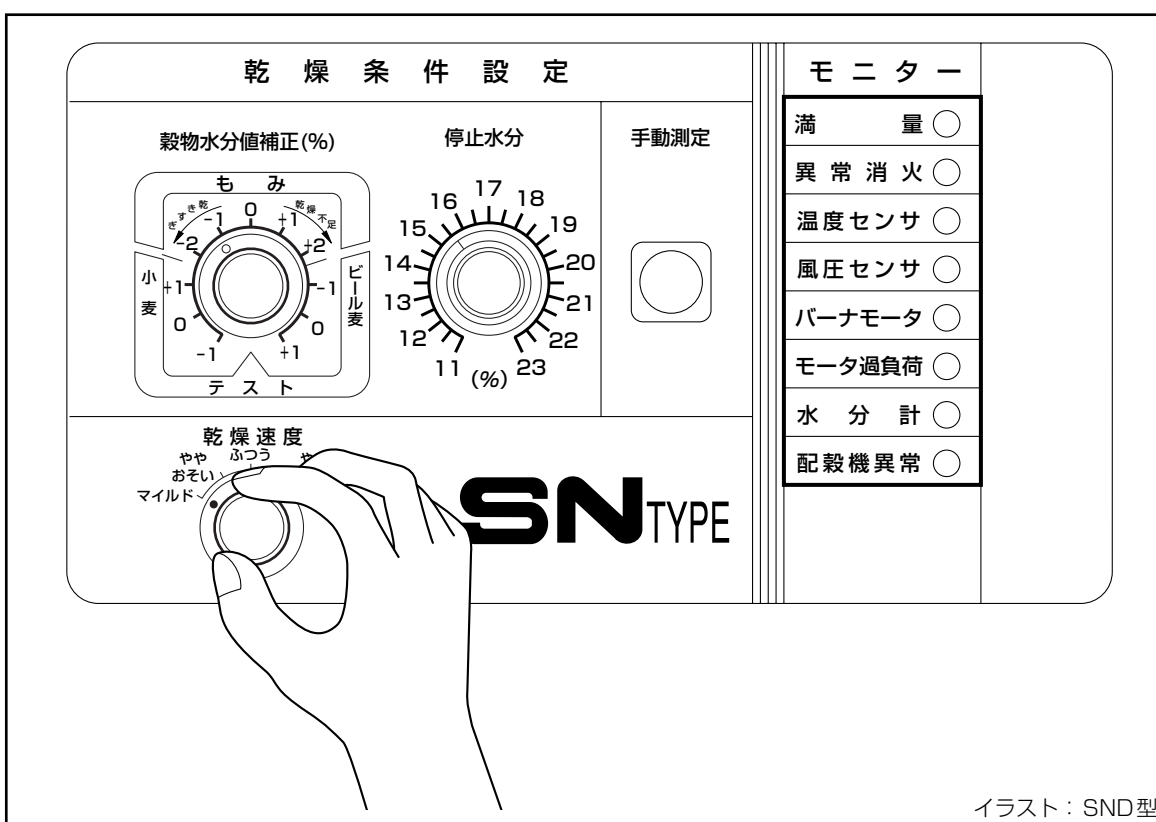
① マイルド乾燥の制御

- 粉・麦の水分値により、熱風温度に上限を設け、熱風乾燥中の熱風温度を制御します。

粉・ビール麦の場合	小麦の場合
水分値 20%以上……………40℃	水分値 30%以上……………50℃
水分値 20%未満……………45℃	水分値 20%～30%未満……………55℃
	水分値 20%以下……………60℃

② マイルド乾燥の設定のしかた

- 乾燥速度ダイヤルを回し、“マイルド”にあわせてください。



イラスト：SND型

③ マイルド乾燥の解除のしかた

- 乾燥速度ダイヤルを回し、“マイルド”以外にあわせてください。

操作説明

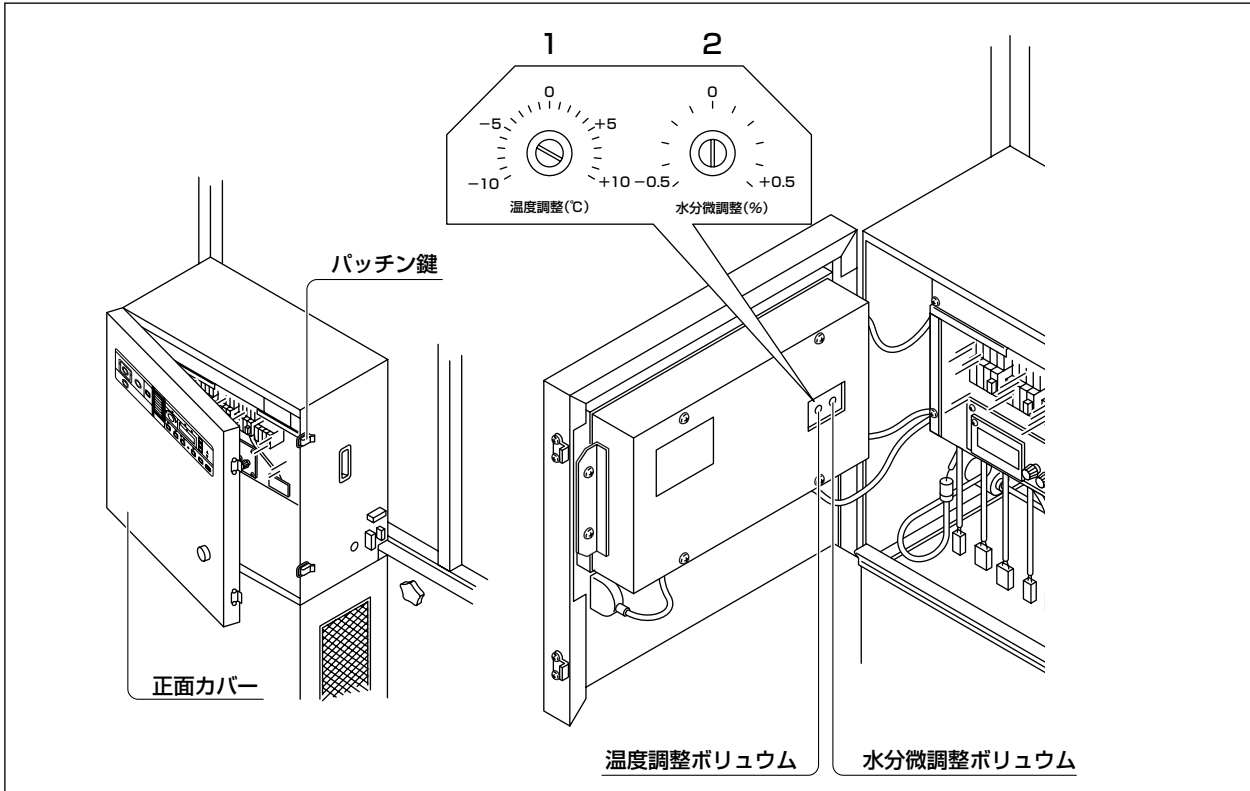
付属機能

付属機能には‘温度調整’と‘水分微調整’・‘送風機停止’の3つがあります。

注意

温度調整あるいは水分微調整は、必ず電源プラグをコンセントから抜いてからおこなってください。

制御盤の右側面にあるパッチン鍵のロックを解除して、正面カバーを開けてください。



1. 温度調節機能

- 温度調整ボリュームによって、熱風温度を基準熱風温度から‘ $-10^{\circ}\text{C}\sim+10^{\circ}\text{C}$ ’の範囲内で約 1°C ずつ調節することができます。
- 操作パネル内部の右上にある“温度調整ボリューム”を回して、白いマーキング位置を希望の値に合わせてください。

2. 水分微調整機能

- 水分微調整ボリュームによって、水分表示誤差を“ $-0.5\%\sim+0.5\%$ ”の範囲内で修正することができます。
- 操作パネル内部の右上にある“水分微調整ボリューム”を回して、白いマーキング位置を希望の値に合わせてください。

補 足

- 1) 出荷時は‘0’にあわせてあります。
- 2) 水分微調整ボリュームを回すと連動して表示水分値が変わります。

操作説明

3. 送風機停止機能

- 張込状態時に送風機を停止することができます。操作のしかたは次の通りです。

補 足

この機能は、記憶されるものではありません。

張込状態時に送風機を停止する場合には、そのつど次の操作が必要となります。

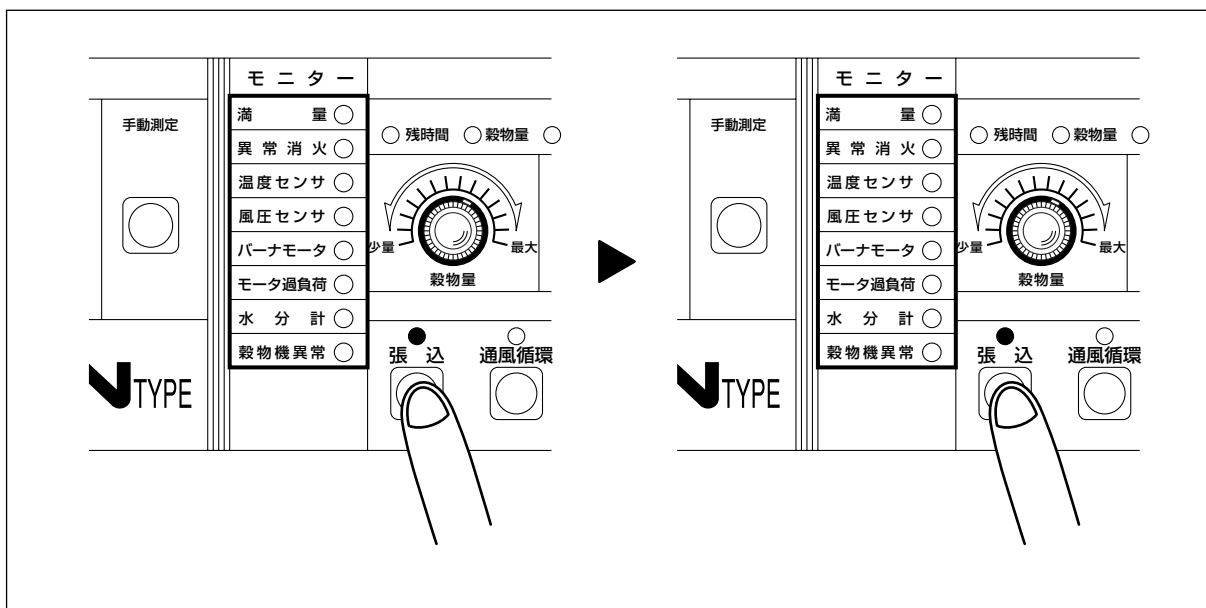
操作のしかた

- ① 張込 ボタンを押す。

- 昇降機、上部コンベア、下部コンベア、排塵機および送風機が稼動します。

- ② 再び 張込 ボタンを押す。

- 送風機だけが停止します。



操作説明

熱風温度

- 熱風乾燥中の目安となる熱風温度（以下、基準熱風温度とする）は、穀物の種類によって異なります。穀物の種類別の基準熱風温度は、次の通りです。

(1) 籾乾燥時の基準熱風温度（下表参照）

基準熱風温度は、“熱風温度補正…-5”の時のものです。

補 足

乾燥中の熱風温度は“穀物量”・“外気温度”および“熱風温度補正”によって変化します。

基準熱風温度							ECF-SNタイプ						
EBF-SNタイプ													
外気温(°C) 穀物量(石)	5	10	15	20	25	30	外気温(°C) 穀物量(石)	5	10	15	20	25	30
3~7	21	23	26	29	32	36	5~14	23	26	28	31	34	38
12	25	27	30	32	36	39	20	26	29	31	34	37	41
15	28	30	32	35	38	42	25	29	32	34	37	40	43
18	31	33	35	38	41	44	30	33	35	38	40	43	46
20	33	35	37	40	43	46	35	36	38	40	43	46	49
25	38	40	42	44	47	50	40	40	41	43	46	48	51
30	43	44	46	48	51	54	45	43	44	46	48	51	54

乾燥速度別熱風温度	
EBF・ECF-SNDタイプ	
乾燥速度	熱風温度
ややはやい	基準熱風温度+3°C
ふつう 定 温	基準熱風温度
ややおそい	基準熱風温度-2°C

(2) 小麦・ビール麦乾燥時の基準熱風温度（下表参照）

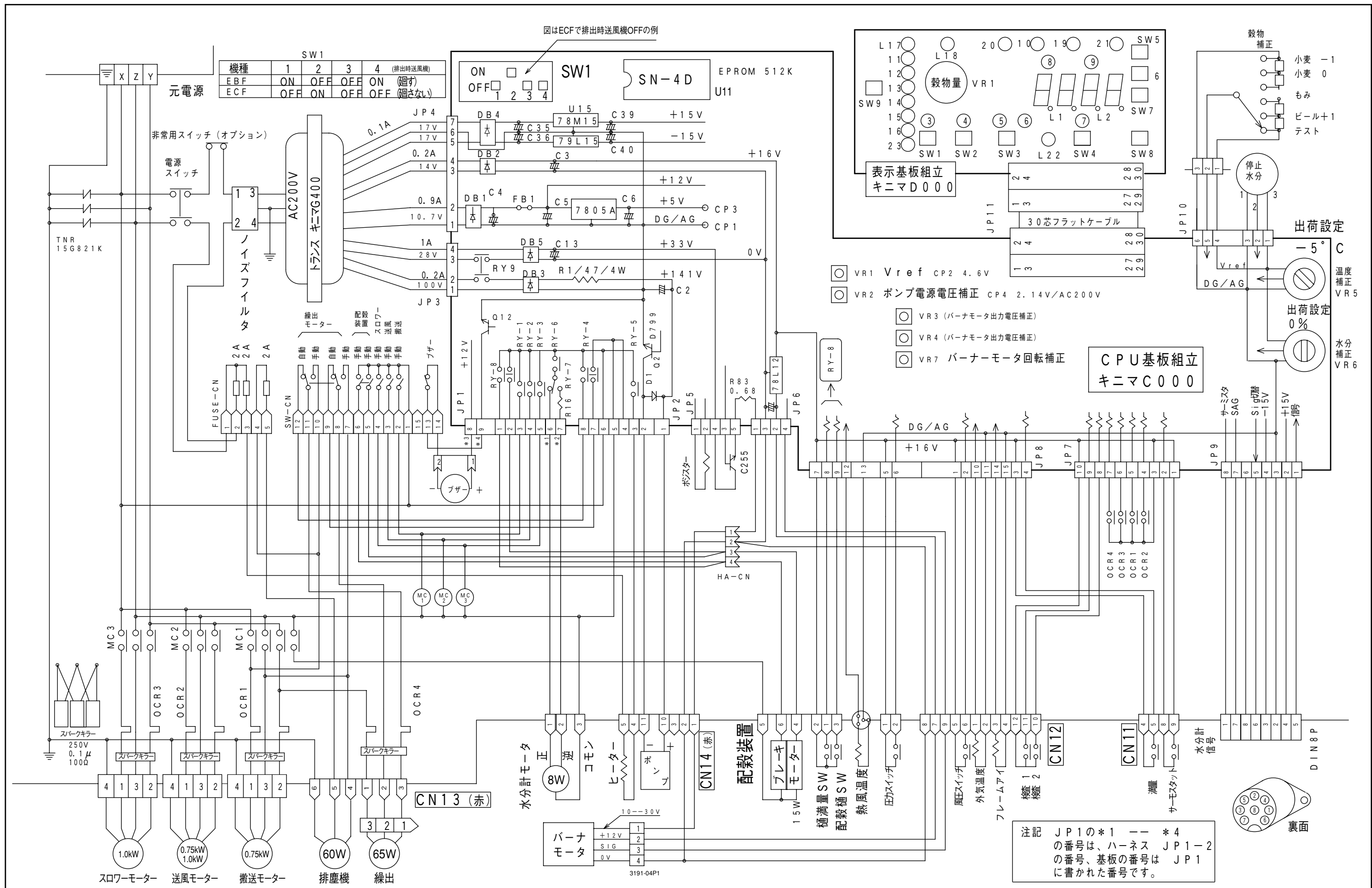
基準熱風温度は、“熱風温度補正…-5”の時のものです。

補 足

乾燥中の熱風温度は“穀物量”・“熱風温度補正”によって変化します。

基準熱風温度（単位：°C）								
EBFタイプ								
穀物種類 穀物量(石)	3~7	12	15	18	20	25	30	
小麦	41	44	48	50	51	55	60	
ビール麦	36	39	43	45	46	50	55	

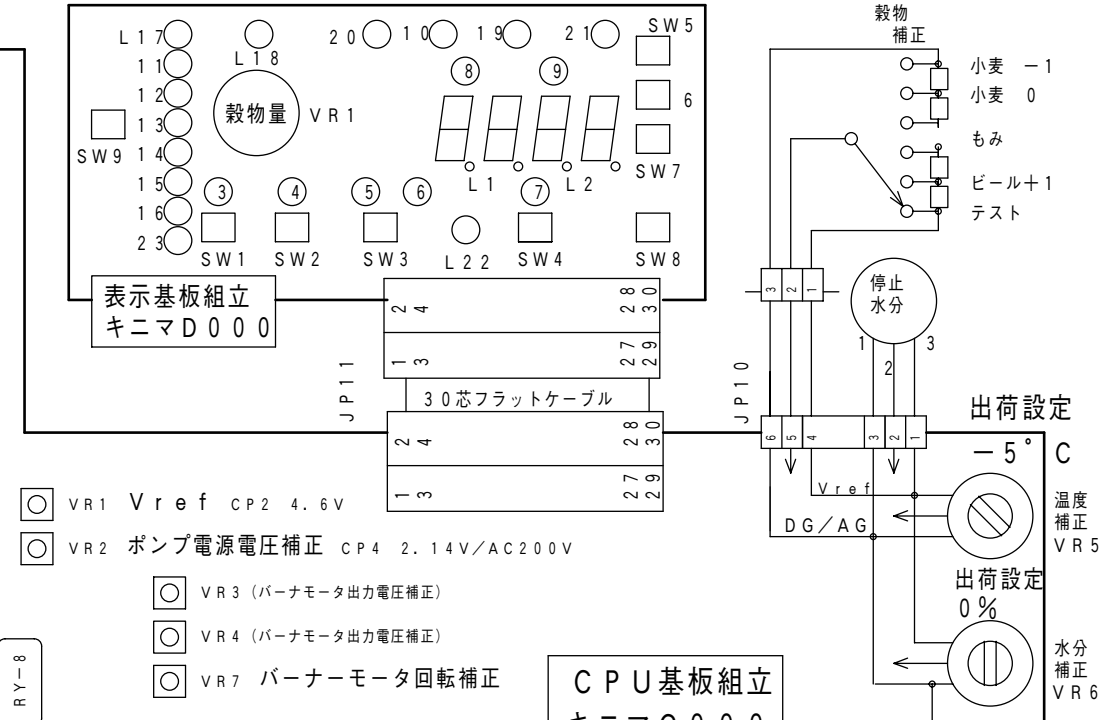
ECFタイプ								
穀物種類 穀物量(石)	5~14	20	25	30	35	40	45	
小麦	41	44	47	50	53	56	58	
ビール麦	36	39	42	45	48	51	53	



図はECFで排出時送風機OFFの例

機種	1	2	3	4 (排出時送風機)
EBF	ON	OFF	OFF	ON (個付)
ECF	OFF	ON	OFF	OFF (個付)

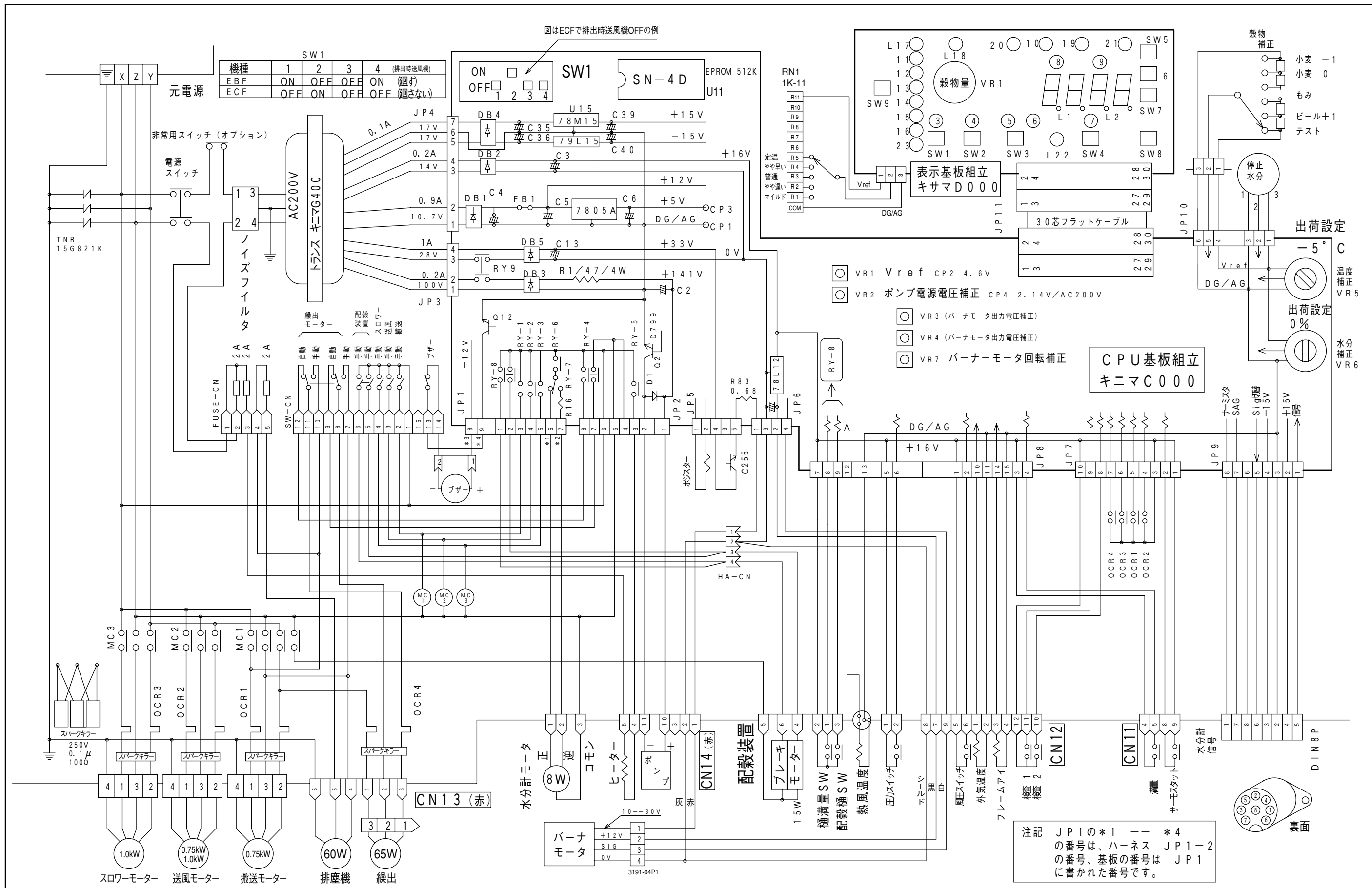
機種	OCR1	OCR2	OCR3	OCR4
EBF	3.8A	3.8A	5.5A	0.5A
ECF	3.8A	4.8A	5.5A	0.5A



- VR1 Vref CP2 4.6V
- VR2 ポンプ電源電圧補正 CP4 2.14V/AC200V
- VR3 (バーナーモータ出力電圧補正)
- VR4 (バーナーモータ出力電圧補正)
- VR7 バーナーモータ回転補正

注記 JP1の*1 -- *4の番号は、ハーネス JP1-2の番号、基板の番号は JP1に書かれた番号です。

適用機種	EBF-SN	品名 ECF-SN型
	ECF-SN	回路図
		部番 (キニマ)
		072231B001



機種	1	2	3	4 (排出時送風機)
EBF	ON	OFF	OFF	ON (必ず)
ECF	OFF	ON	OFF	OFF (必ずない)

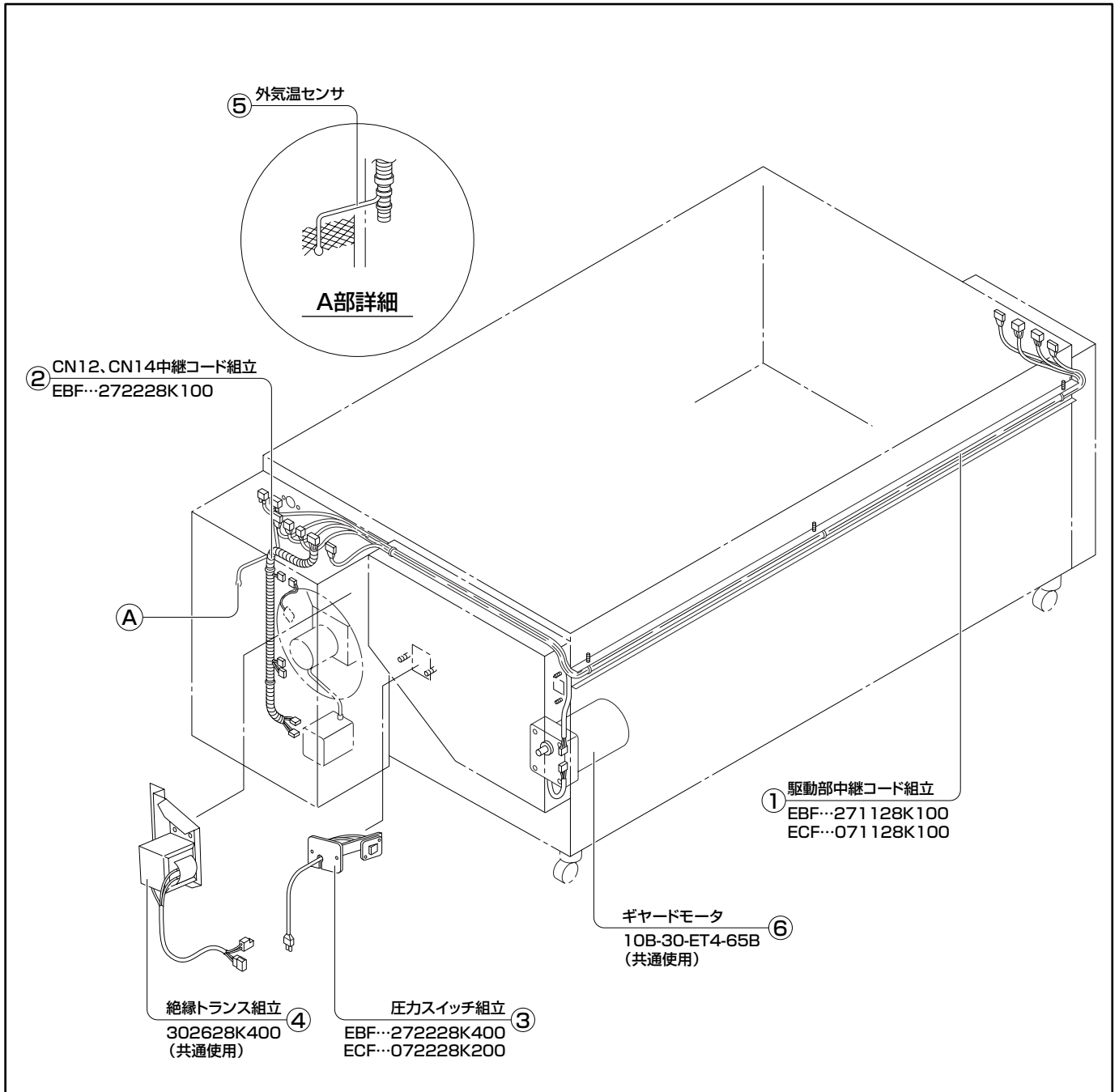
機種	OCR1	OCR2	OCR3	OCR4
EBF	3.8A	3.8A	5.5A	0.5A
ECF	3.8A	4.8A	5.5A	0.5A

(注)・乾燥速度制御付
・表示基板・・・専用

適用機種	EBF-SND	品名	ECF-SND型
	ECF-SND	回路図	
		部番	(キサマ) 071131B001

注記 JP1の*1 --- *4
の番号は、ハーネス JP1-2
の番号、基板の番号は JP1
に書かれた番号です。

配線関係 (EBF・ECF-SND型)

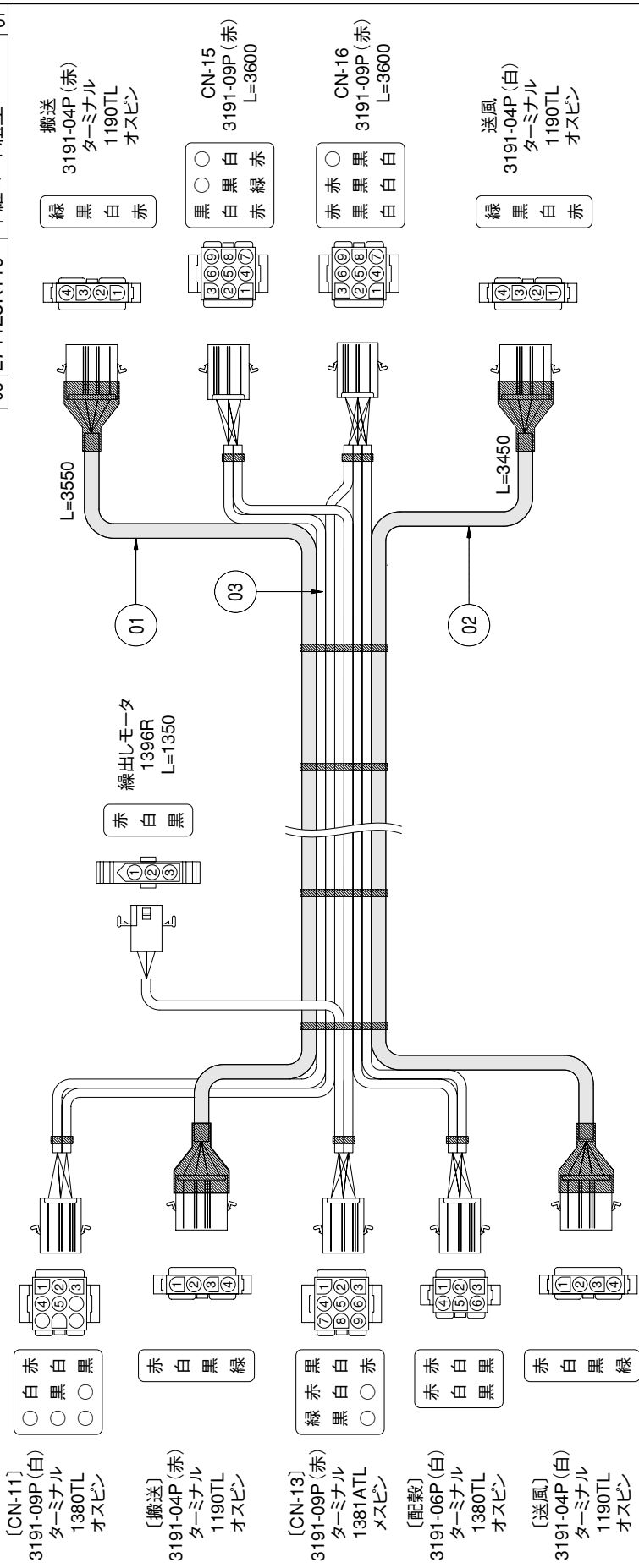


No.	部品番号	名称	備考	参照P
1	271128K100 (EBF)	駆動部中継コード組立	071128K100 (ECF)	19
2	27228K100 (EBF)	CN12・CN14 中継コード組立	ECFも共通	21
3	27228K400 (EBF)	圧力スイッチ組立	07228K200 (ECF)	
4	302628K400	絶縁トランス		
5	27228K101	外気温センサ		
6	10B-30-ET4-65B	ギヤードモータ		

適用機種	EBF ECF	品名 EBF・ECF型 配線関係
		部番 (キニフ) 07228K000

符号	部 番	品 名	基数
01	272228K210	搬送中継コード組立	01
02	272228K220	送風中継コード組立	01
03	271128K110	中継コード組立	01

制御盤側



モレックスNo.	ピンNo.	結線色	モレックスNo.	ピンNo.	モレックスNo.	備 考	
[CN-11]	1	赤	3191-09P (赤)オスピン [CN-15]	1	3191-09P (白)メスピン [CN-16]	排出シャッター	
	2	白		2			満量
	3	黒		3			
3191-09P (白) (オスピン)	4	白	アキ	4	アキ		
	5	黒		5			
	6			6			
	7			7			
	8	アキ		8			
	9			9			

モレックスNo.	ピンNo.	結線色	モレックスNo.	ピンNo.	モレックスNo.	備 考	
[配穀] 3191-06P (白) (オスピン)	1	赤	3191-09P (白)オスピン [CN-16]	3	3191-09P (白)メスピン [CN-15]	種満量SW コモン 配穀器SW 配穀モーター コモン ブレーキ	
	2	白		4			
	3	黒		5			
	4	赤		6			
	5	白		7			
	6	黒		8			

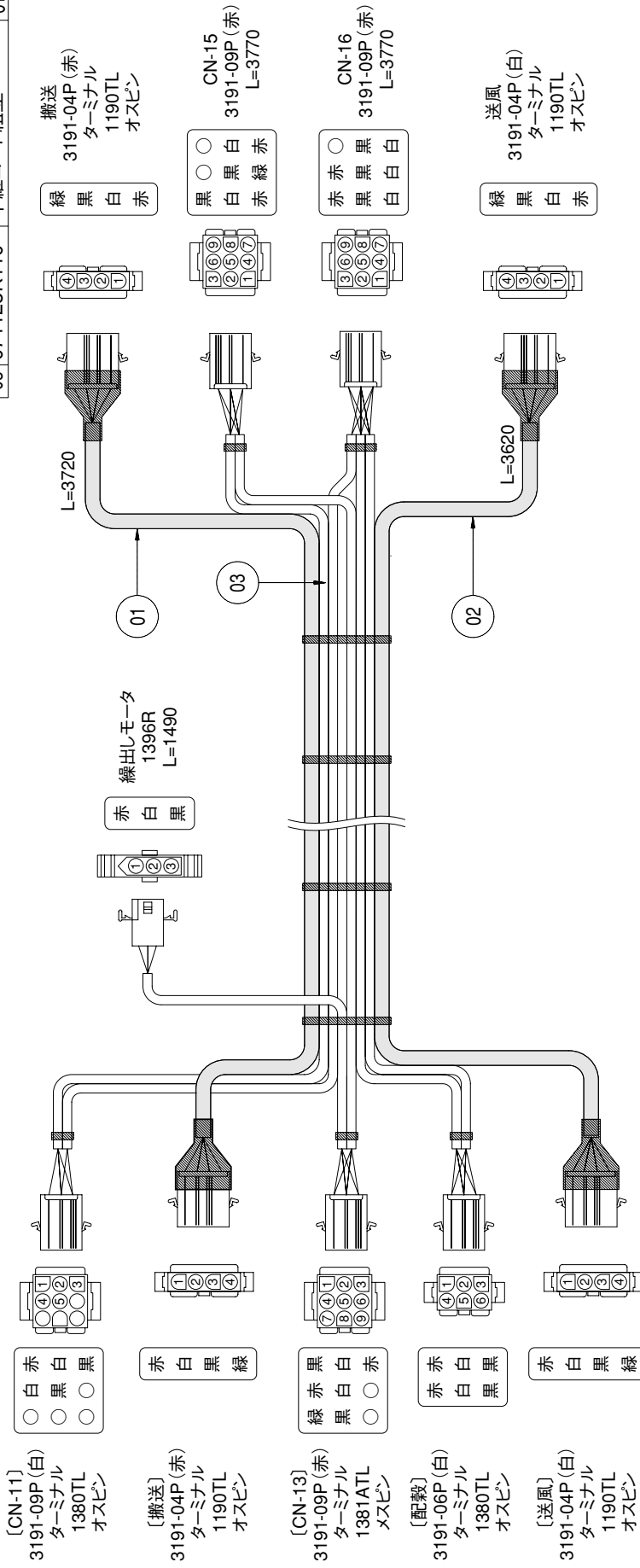
モレックスNo.	ピンNo.	結線色	モレックスNo.	ピンNo.	モレックスNo.	備 考	
[CN-13]	1	黒	3191R-09P (赤)メスピン (CN-15)	3	3191R-09P (赤)メスピン (CN-15)	繰出しモーター	
	2	白		2			排塵機モーター
	3	赤		1			
4	赤	4	アキ	4			
3191-09P (赤) (メスピン)	5	白	アキ	5	アキ		
	6	アキ		7			
	7	緑		8			
	8	黒		9			
	9	アキ					

※ECF型との違いはコードの長さだけ

品 名	EBF型 駆動中継コード組立 (ヒサフ)
部 番	271128K100
適用機種	EBF

符号	部 番	品 名	基数
01	072228K210	搬送中継コード組立	01
02	072228K220	送風中継コード組立	01
03	071128K110	中継コード組立	01

制御盤側



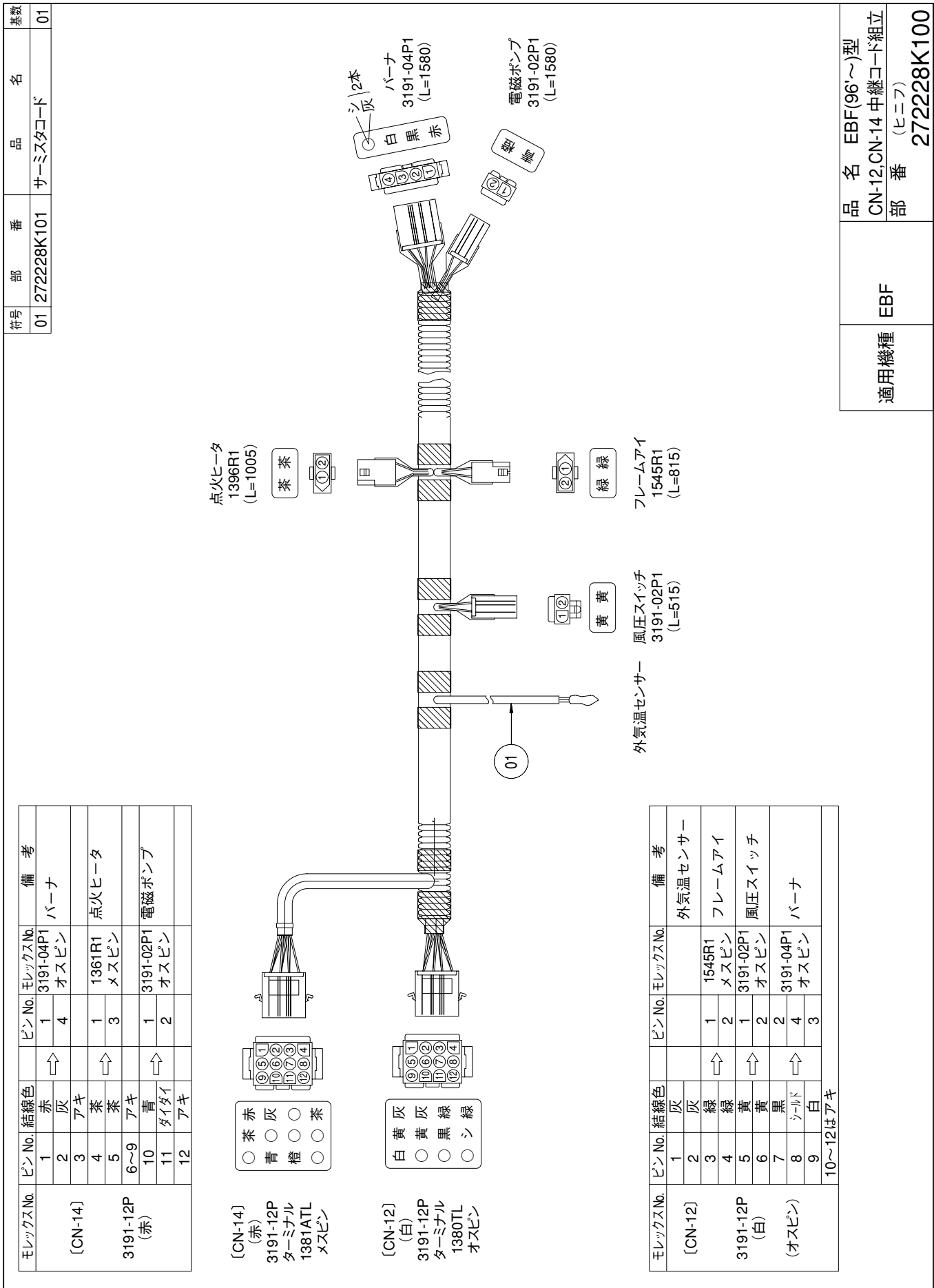
モレックスNo.	ピンNo.	結線色	ピンNo.	モレックスNo.	備考
[CN-11]	1	赤	1	3191-09P (赤) オスピン [CN-15]	排出シャッター
	2	白	2	アキ	
	3	黒	3	アキ	
3191-09P (白) (オスピン)	4	白	1	3191-09P (白) メスピン [CN-16]	満量
	5	黒	2	アキ	
	6	アキ	アキ		
	7	アキ			
	8	アキ			
	9	アキ			

モレックスNo.	ピンNo.	結線色	ピンNo.	モレックスNo.	備考
[配穀] 3191-06P (白) (オスピン)	1	赤	3	3191-09P (白) オスピン [CN-16]	種満量SW コモン 配穀器SW 配穀モータ コモン ブレーキ
	2	白	4	アキ	
	3	黒	5	アキ	
	4	赤	6	アキ	
	5	白	7	アキ	
	6	黒	8	アキ	

モレックスNo.	ピンNo.	結線色	ピンNo.	モレックスNo.	備考
[CN-13]	1	黒	3	1396R メスピン	緑出しモータ
	2	白	2	アキ	
	3	赤	1	アキ	
3191-09P (赤) (メスピン)	4	赤	7	3191R-09P (赤) メスピン [CN-15]	排塵機モータ 排出シャッターモータ
	5	白	8	アキ	
	6	アキ	アキ		
	7	緑	4	アキ	
	8	黒	5	アキ	
9	アキ				

※EBF型との違いはコードの長さだけ

適用機種	ECF	品名	ECF型
		駆動中継コード組立	
		部番	(キサブ)
			071128K100



符号	部 番	品 名	基数
01	271012L210	搬送用モーターコード	01
02	271012L220	EBF用コードA (CN-15)	01
03	271012L230	EBF用コードB (CN-16)	01

排出シャッター
1261R1
1381ATL
マスピン
(L=4475)

黒 ○ 黄 緑
白 ○ 赤



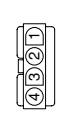
満量
3191-02R1
1381ATL
マスピン
(L=4555)

黒 白



搬送
3191-04P1
1190TL
オスピン
(L=4360)

緑 黒 白 赤



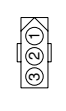
配穀器SW
1545R1
1381ATL
マスピン
(L=3280)

黒 白



配穀モーター
1396R1
1381ATL
マスピン
(L=3280)

黒 白 赤



CN-15
3191-09R1
1381ATL
マスピン

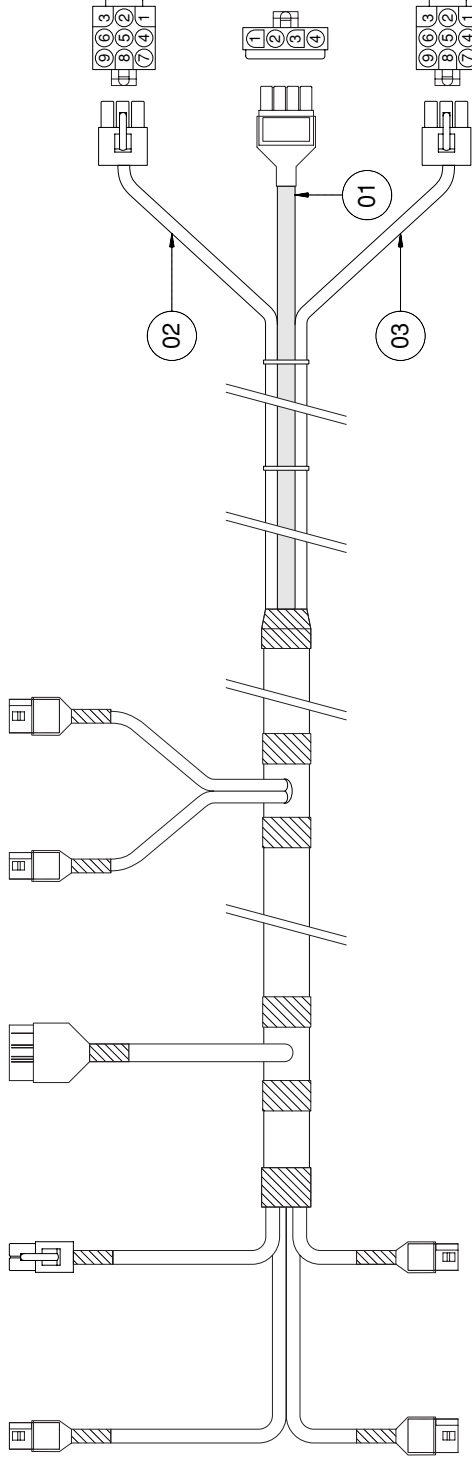
○ 黒
○ 白 黄 緑
黒 赤

搬送
3191-04R1
1189ATL
マスピン

赤 白 黒 緑

CN-16
3191-09R1
1380ATL
オスピン

○ 赤 黒
○ 黒 黒 黒 白 白



白 ○ 黒

排塵機
1396R1
マスピン
(L=4695)

黒 白

桶満量SW
1545R1
1381ATL
マスピン
(L=4460)

備 考

モレックスNo.	ピンNo.	結線色	モレックスNo.
1261R1	1	赤	[CN-15]
マスピン	2	白	3191-09R1 (赤)
	3	黒	
排出シャッター	4	緑	(マスピン)
	5	黄	
排塵機	6	アキ	1396R1
	1	黒	
マスピン	2	アキ	1545R1
	3	白	

備 考

モレックスNo.	ピンNo.	結線色	モレックスNo.
1545R1	1	白	[CN-16]
マスピン	2	黒	3191-09R1 (白)
	1	白	
満量	2	黒	1396R1
	6	赤	
配穀モーター	2	白	1545R1
	3	黒	
配穀器SW	1	黒	1545R1
	2	黒	

適用機種	品 名
EBF 181・201・201・301 182・202・252・302	EBF用コード組立 部 番 (ヒコシ) 271012L200

符号	部 番	品 名	基数
01	071012L210	搬送用モーターコード	01
02	071012L220	ECF用コードA (CN-15)	01
03	071012L230	ECF用コードB (CN-16)	01

排出シャッター
1261R1
1381ATL
メスピン
(L=5222)

黒 ○ 黄 緑
白 ○ 赤



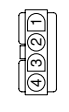
満量
3191-02R1
1381ATL
メスピン
(L=5357)

黒 白



搬送
3191-04P1
1190TL
オスピン
(L=5107)

緑 黒 白 赤



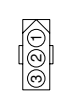
配穀器SW
1545R1
1381ATL
メスピン
(L=3987)

黒 白

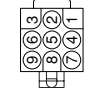


配穀モータ
1396R1
1381ATL
メスピン
(L=3987)

黒 白 赤

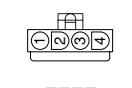


○ 黒
○ 白 黄 緑
黒 赤 緑



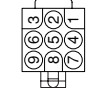
CN-15
3191-09R1
1381ATL
メスピン

赤 白 黒 緑

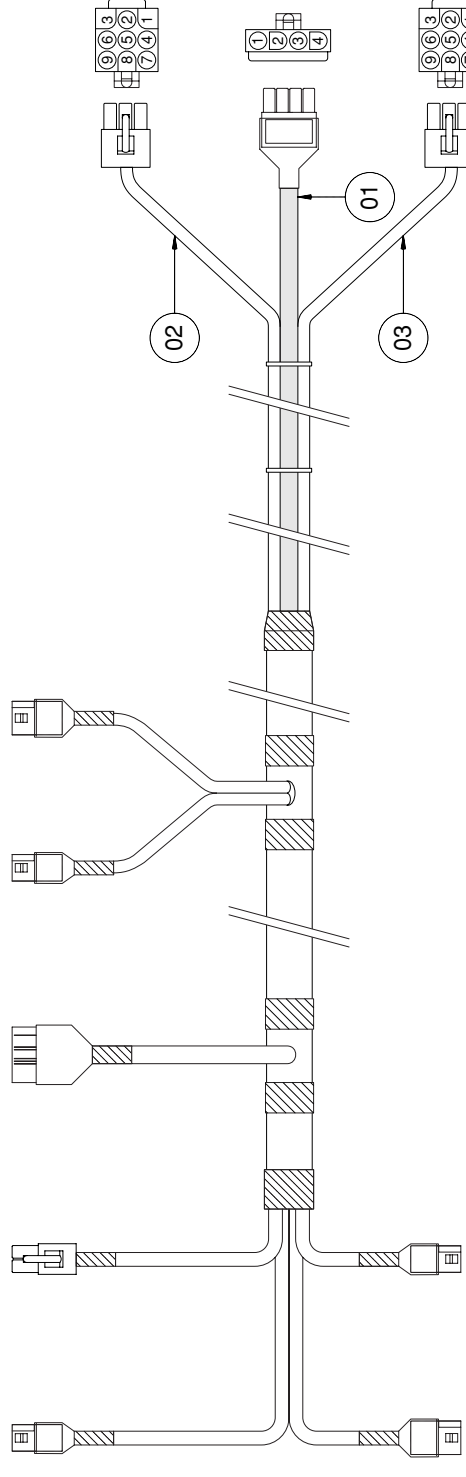


搬送
3191-04R1
1189ATL
メスピン

○ 赤 黒
○ 黒 黒 白 白 白



CN-16
3191-09R1
1380ATL
オスピン



白 ○ 黒

排塵機
1396R1
メスピン
(L=5442)

黒 白

桶満量SW
1545R1
1381ATL
メスピン
(L=5207)

黒 白

排出シャッター
1261R1
メスピン

黒 白

排塵機
1396R1
メスピン

黒 白

配穀器SW
1545R1
メスピン

黒 白

配穀モータ
1396R1
メスピン

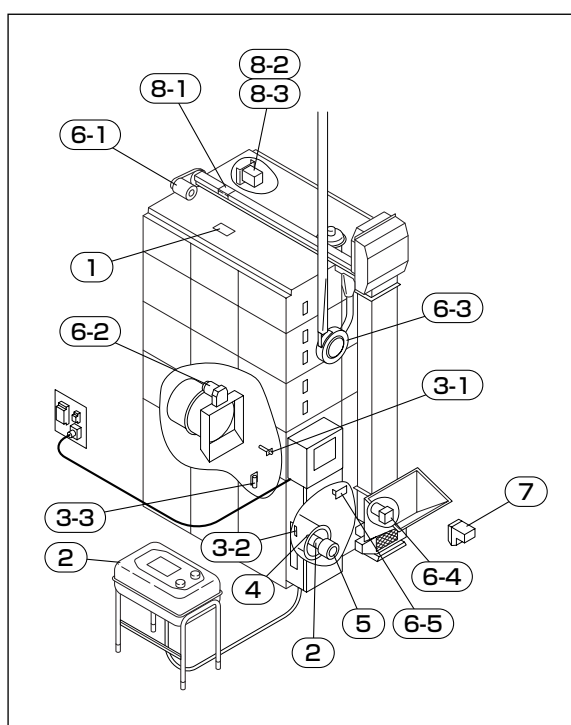
備考	モレックスNo.	ピンNo.	モレックスNo.	ピンNo.	結線色	モレックスNo.
桶満量SW	1545R1 メスピン	1	1	4	白	[CN-16]
		2	2	3	黒	
		1	1	1	白	
		2	2	2	黒	
満量	3191-02R1 メスピン	1	1	1	黒	3191-09R1 (白)
		2	2	2	赤	
配穀モータ	1396R1 メスピン	1	1	6	白	(オスピン)
		2	2	7	黒	
		3	3	8	黒	
		1	1	4	白	
配穀器SW	1545R1 メスピン	1	1	4	白	
		2	2	5	黒	

備考	モレックスNo.	ピンNo.	モレックスNo.	ピンNo.	結線色	モレックスNo.
排出シャッター	1261R1 メスピン	1	1	4	赤	[CN-15]
		2	2	5	白	
		3	3	3	黒	
		4	4	1	緑	
		5	5	2	黄	
		6	6		アキ	
排塵機	1396R1 メスピン	1	1	7	黒	3191-09R1 (赤) (メスピン)
		2	2	6	アキ	
		3	3	8	白	

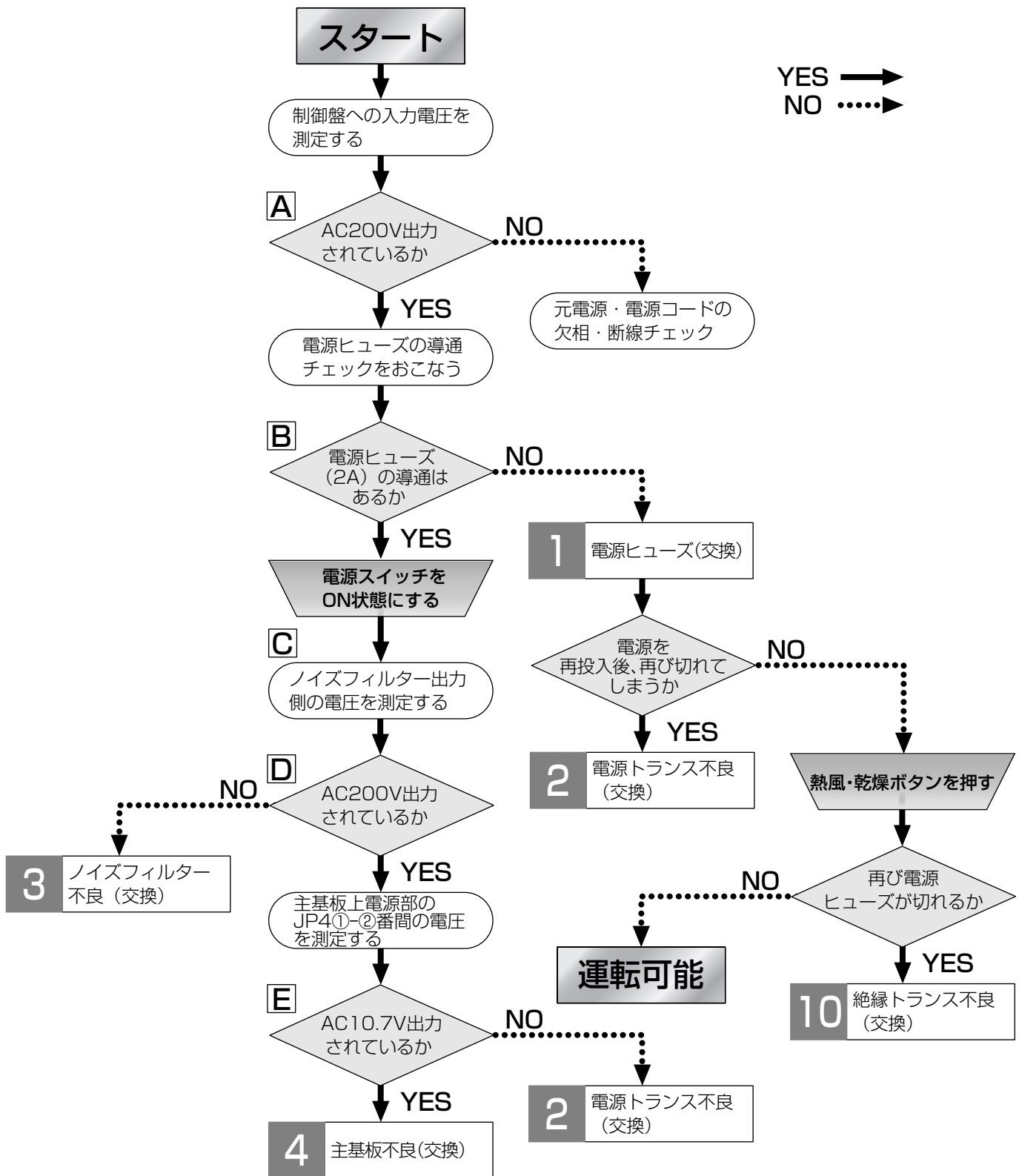
適用機種	品 名
ECF 301・351・401・451 302・352・402・452	ECF用コード組立 (キコシ)
	部 番
	071012L200

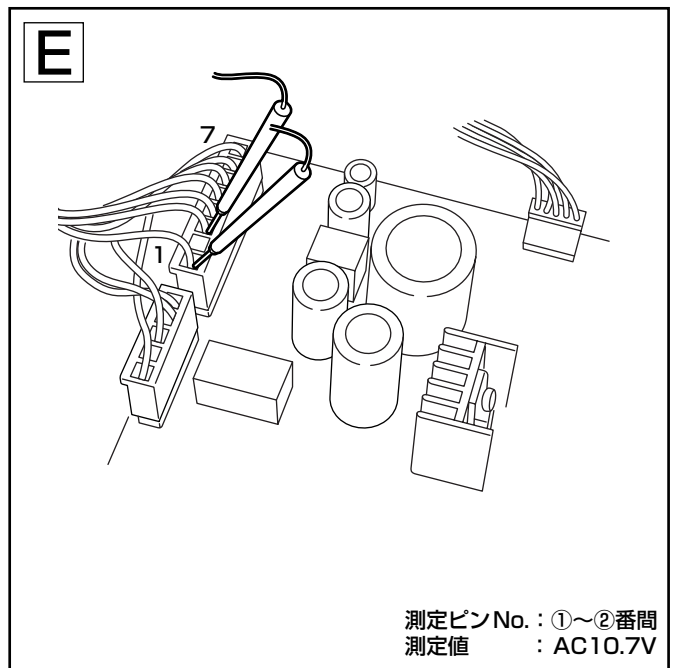
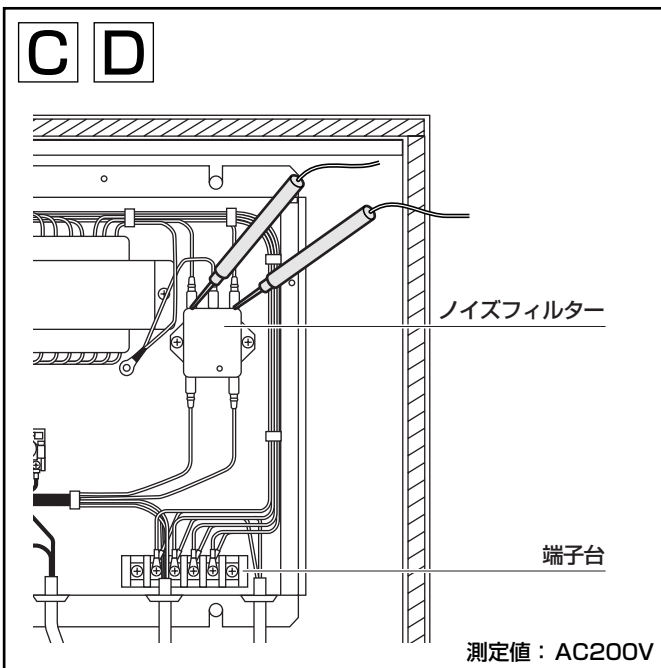
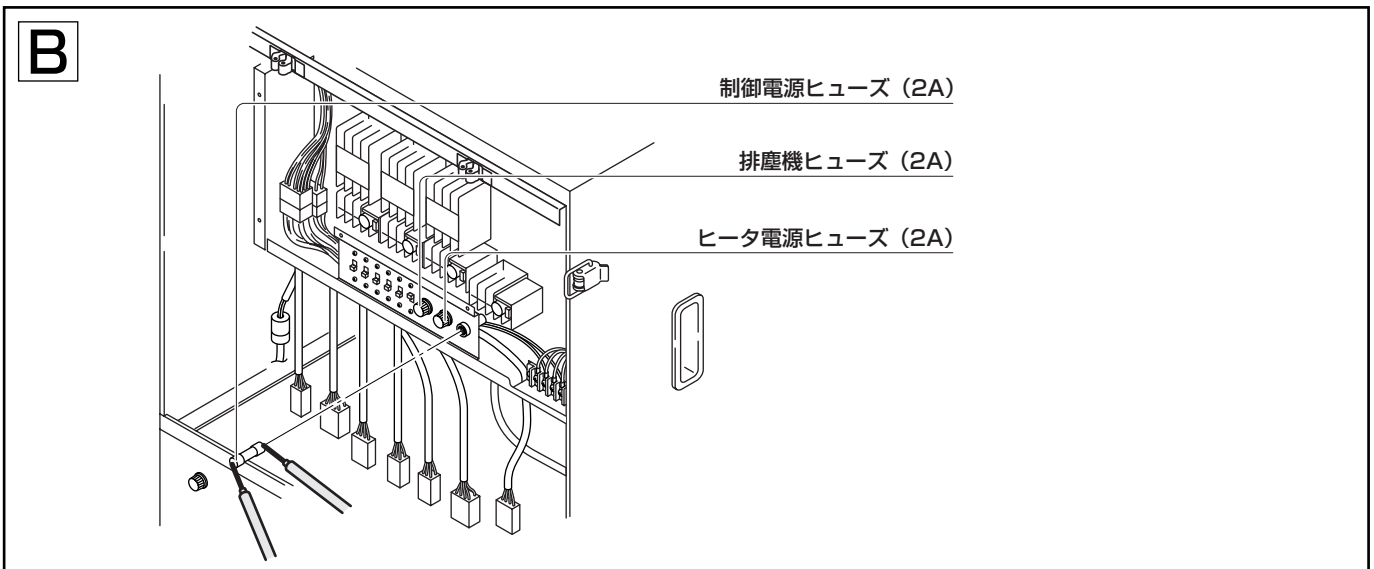
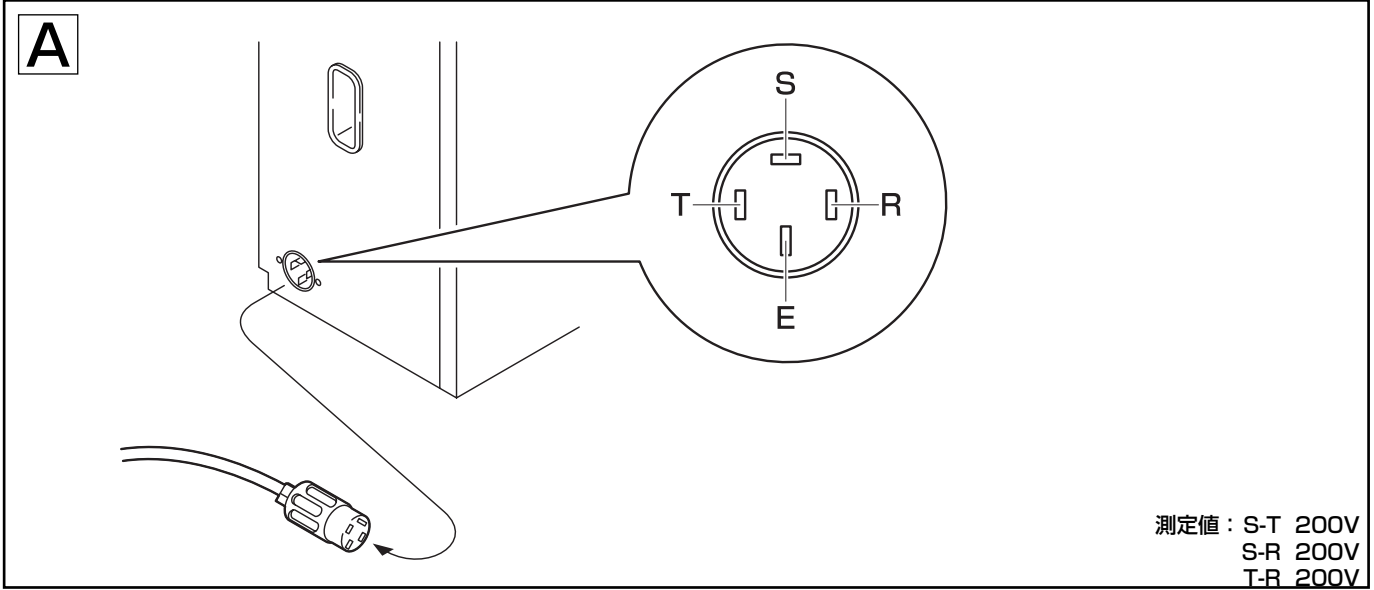
モニタ表示と原因・処置 (EBF・ECF-SND型)

No.	モニタ表示	原因	処置	参照P
1	満量 ●	穀物張込み量が満量	停止または乾燥スイッチを押す	27
2	異常消火 ●	燃料切れ、フレームアイの汚れ、断線	燃料の補給、フレームアイ掃除・交換	29
3	温度センサ ●	下記温度センサの短絡または断線	下記のチェック・センサの交換	39
	文字表示	3-1 熱風温度センサ異常	コードの断線、短絡のチェック	39
		3-2 外気温度センサ異常	コードの断線、短絡のチェック	40
		3-3 熱風温度異常 (サーモスタット)	サーモスタットのチェック	41
4	風圧センサ ●	風圧センサが作動しない	点検口・掃除口等が開いている	42
5	バーナモータ ●	バーナモータ回転数が低すぎる	モータコード等のチェック・交換	37
6	モータ過負荷 ●	下記モータの過負荷・単相運転	電源を切って下記のチェック	45
	文字表示	6-1 搬送モータ過負荷または単相運転	上下コンベア、昇降機の粉詰まり	45
		6-2 送風モータ過負荷または単相運転	電源電圧・コード断線のチェック	47
		6-3 スロワモータ過負荷または単相運転	電源電圧・配管・羽根のチェック	49
		6-4 繰出しモータ過負荷または単相運転	電源電圧・繰出しロール部チェック	51
		6-5 圧カスイッチの作動	下部コンベアの粉詰まり・誤動作	53
7	水分計 ●	測定水分値・検出部の異常	水分計検出部のチェック	55
	文字表示	0-0 穀物が循環していない (カラ運転)	「テスト」を選択・繰出しモータ確認	55
		E-L 測定水分値が10.5%以下	ロール上の穀物量・ロールの回転確認	56
		E-H 水分信号が異常 (金属噛み込み)	ロール上の点検・コードのチェック	57
		E-0 水分計 (検出器) 異常	コネクタの抜け、水分計基板	57
8	配穀機異常 ●	下記センサまたはモータの異常	センサ部・モータのチェック	63
	文字表示	8-1 樋満量センサ異常 (上部コンベア部)	樋満量センサ部のゴミ詰まり	63
		8-2 配穀樋センサ異常 (配穀モータ部)	コード断線・短絡のチェック	65
		8-3 配穀樋モータ異常 (回転しない)	コード等の断線チェック	67



※モニタリセットスイッチを押すとブザーは止まります。



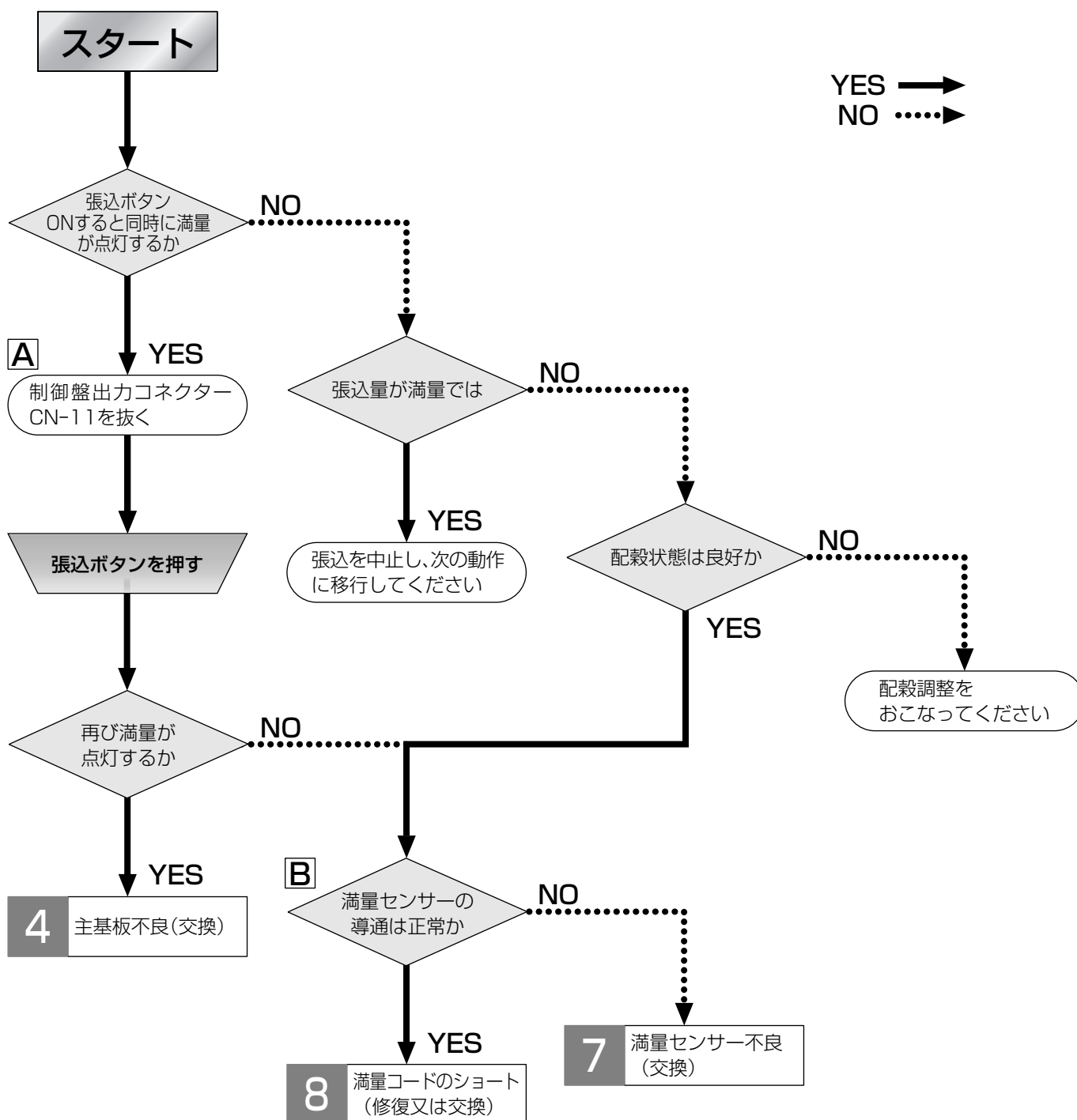


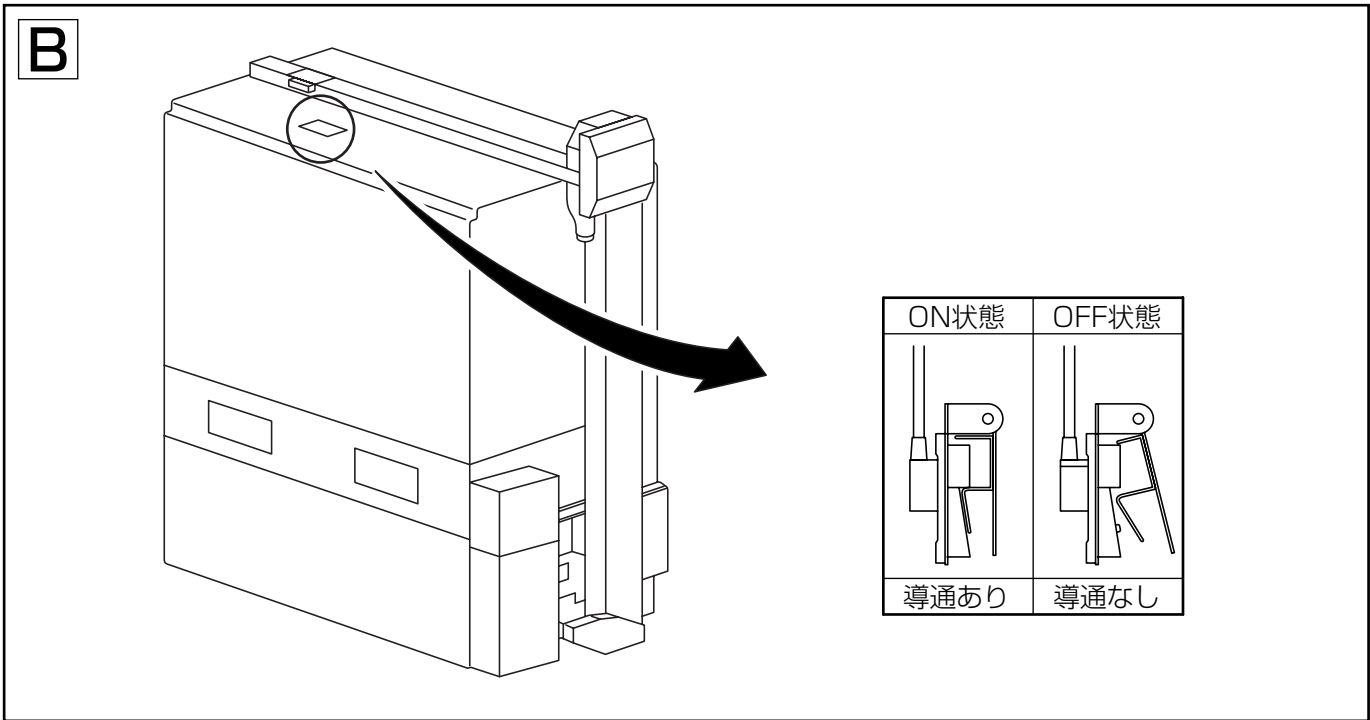
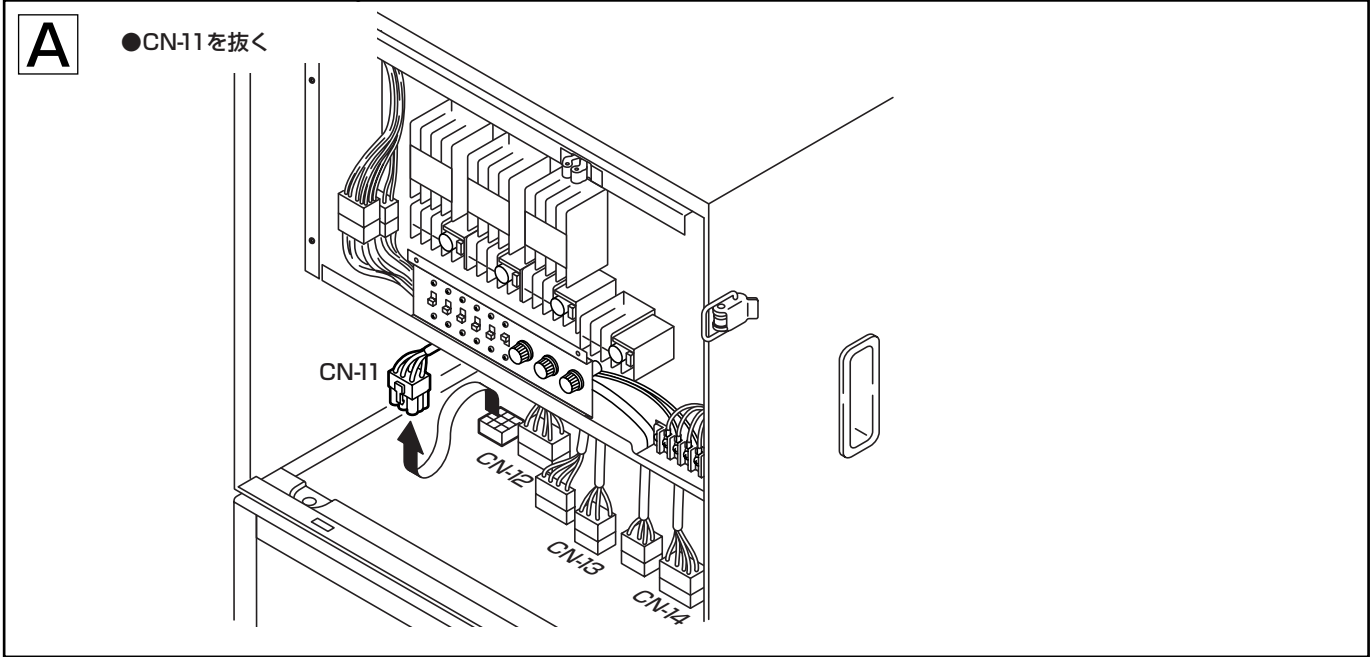
2

故障診断と処置『満量』が点灯する

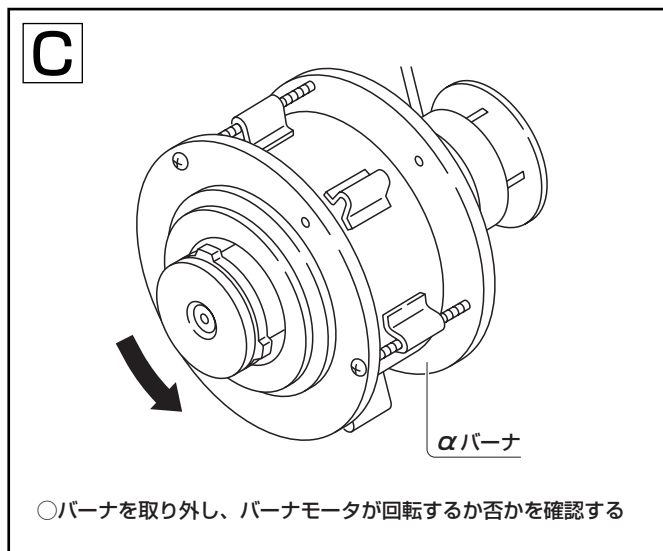
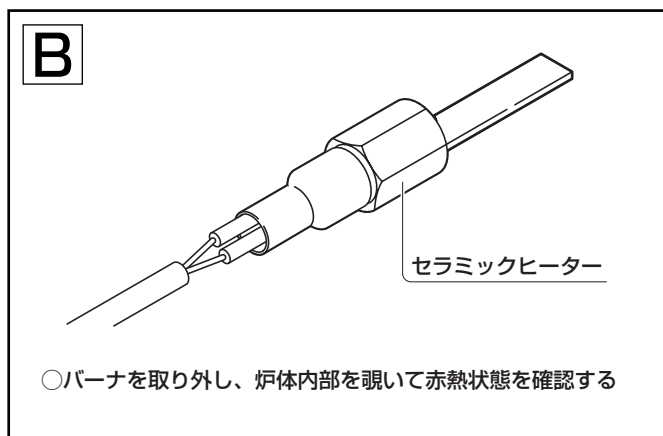
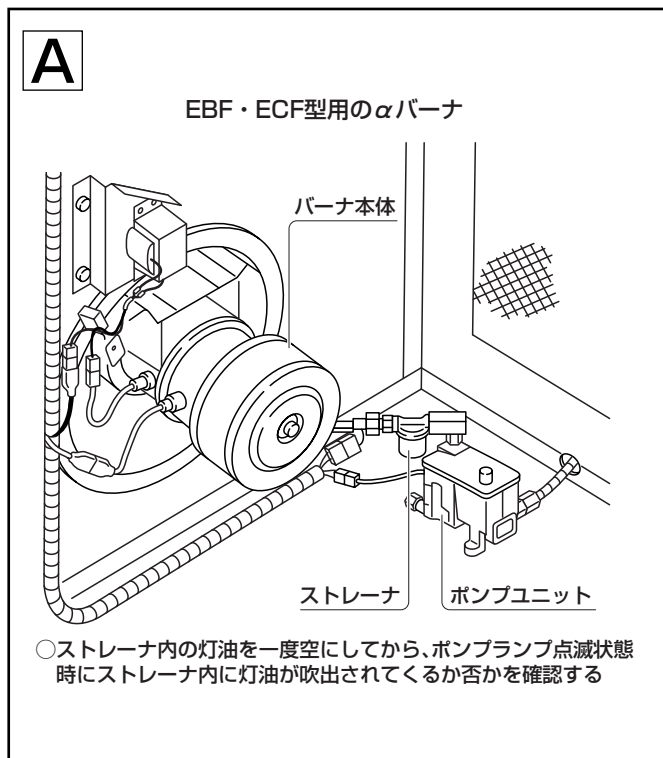
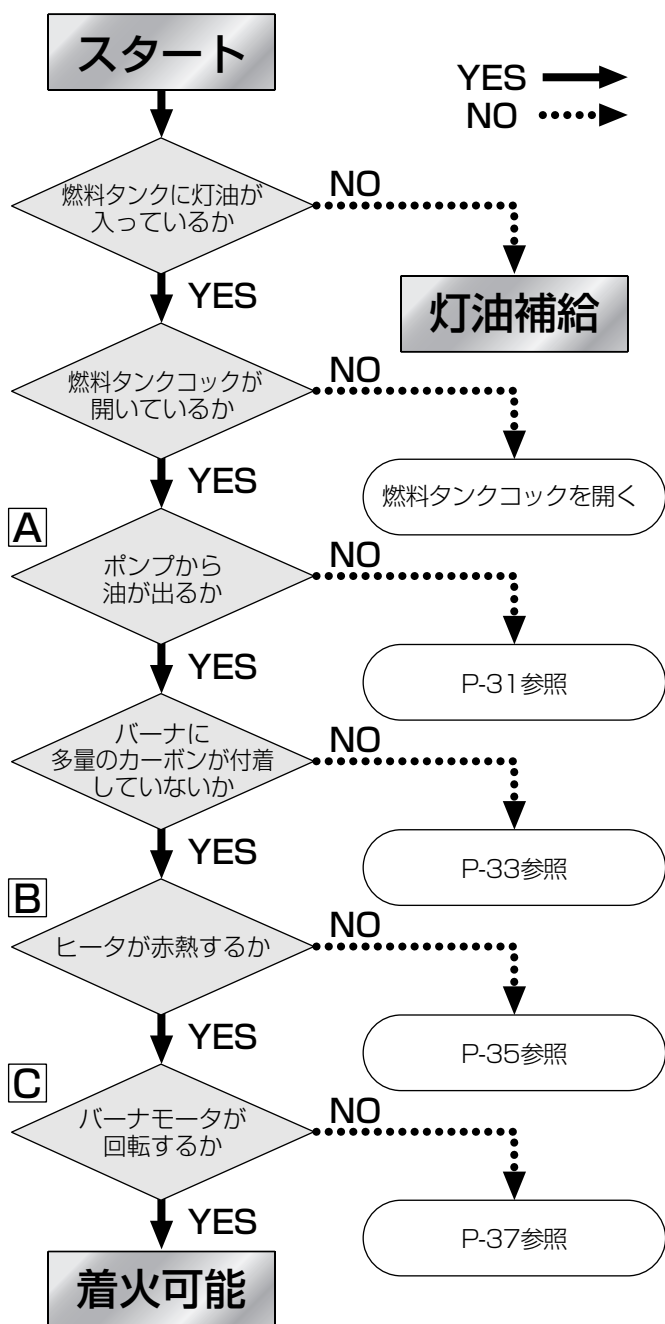
メッセージの概要

検出：張込時に満量センサーが4秒連続動作すれば検出





故障診断と処置 『異常消火』が点灯 着火せずに モニターランプが点灯する

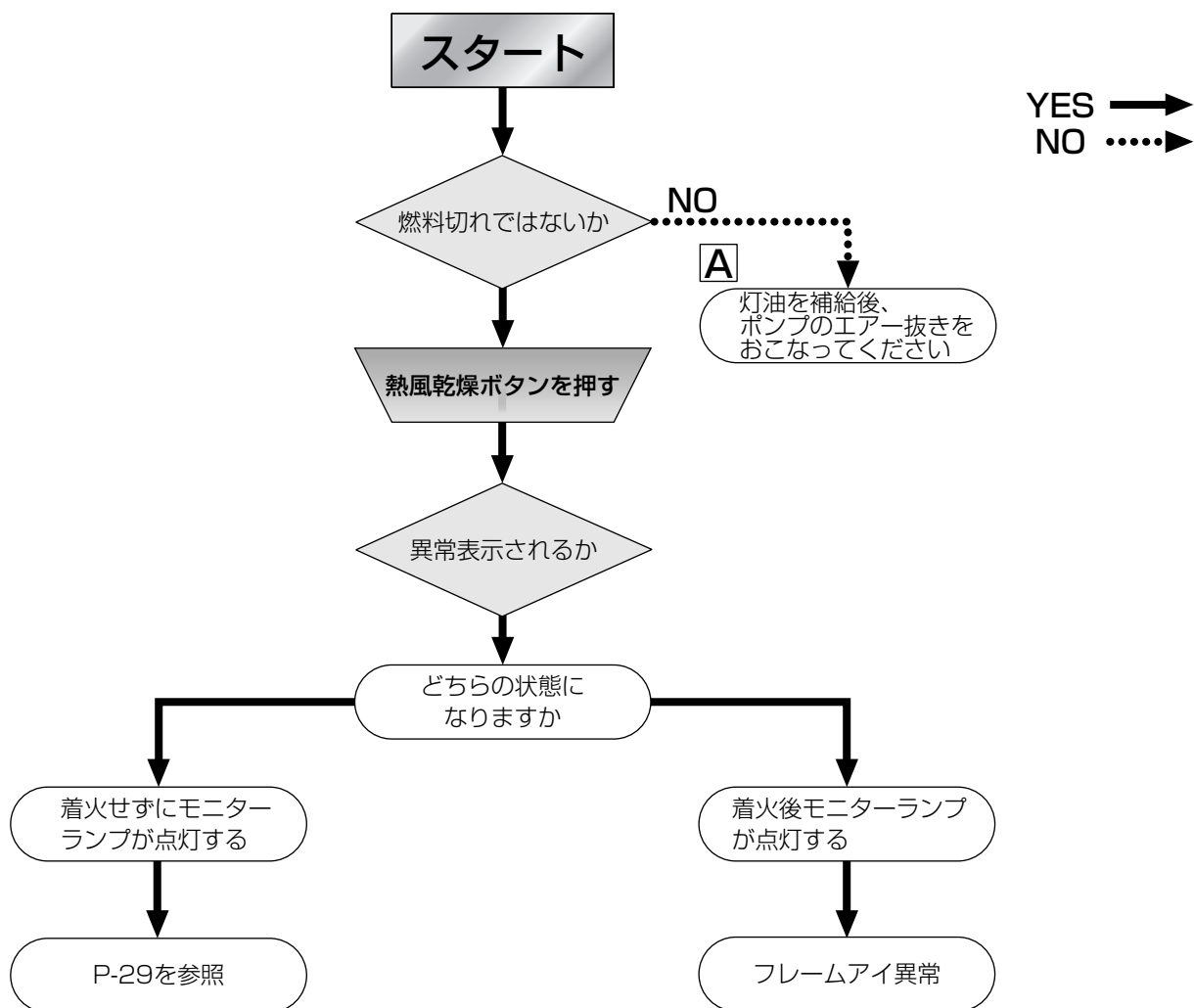


4

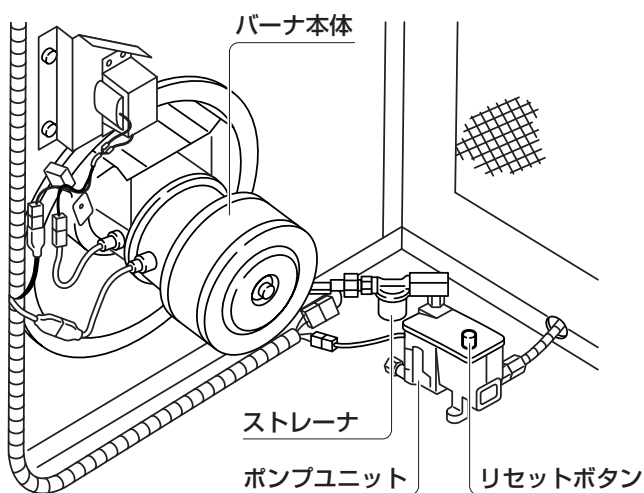
故障診断と処置 『異常消火』が点灯 着火後にモニターランプが点灯する

メッセージの概要

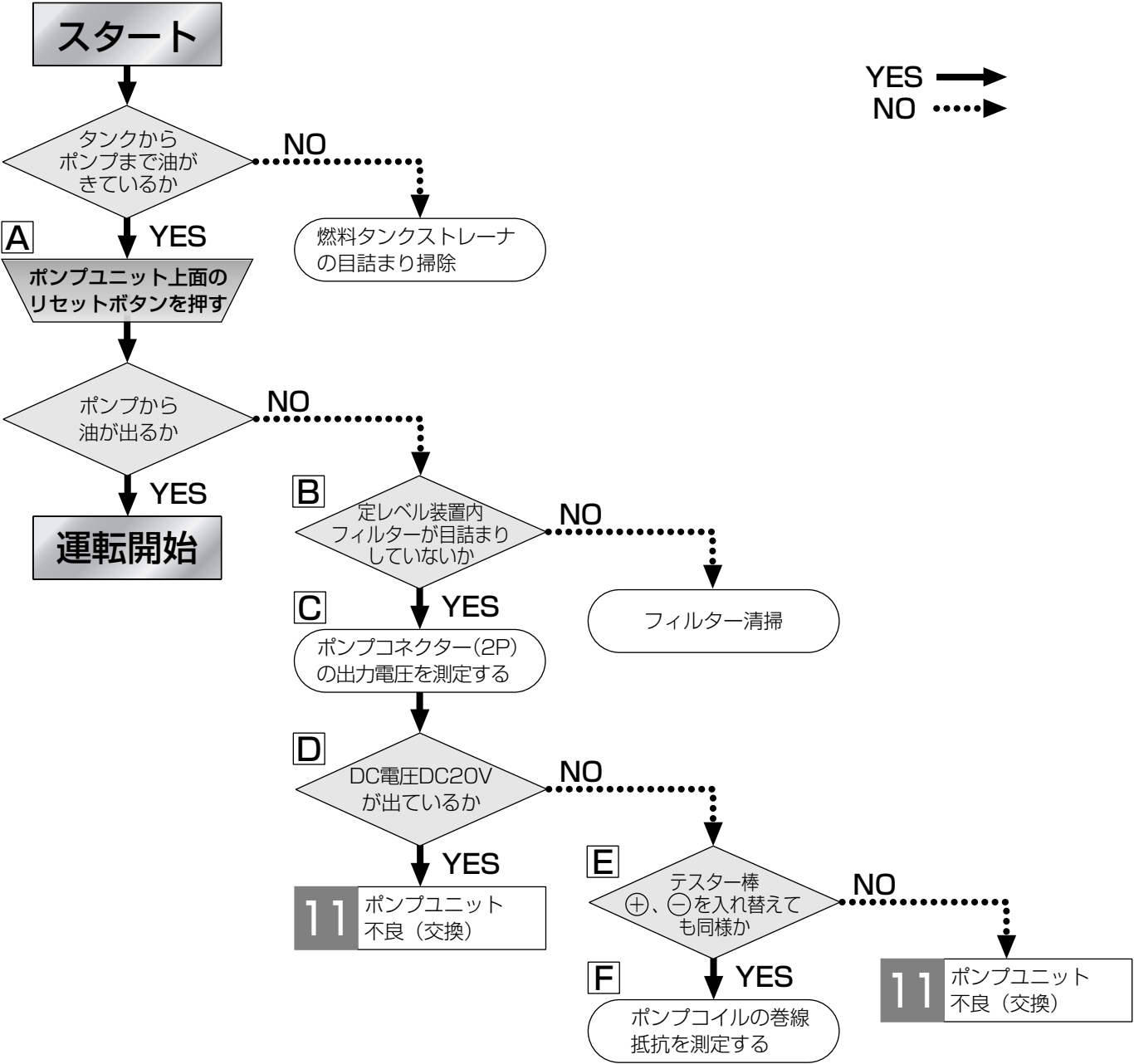
検出 : 燃焼中にフレームアイが暗いと判断し、再点火動作を行っても着火しないとき検出
検出時動作 : この異常が出ているときは「熱風乾燥」SWを押しても熱風乾燥状態にはならない

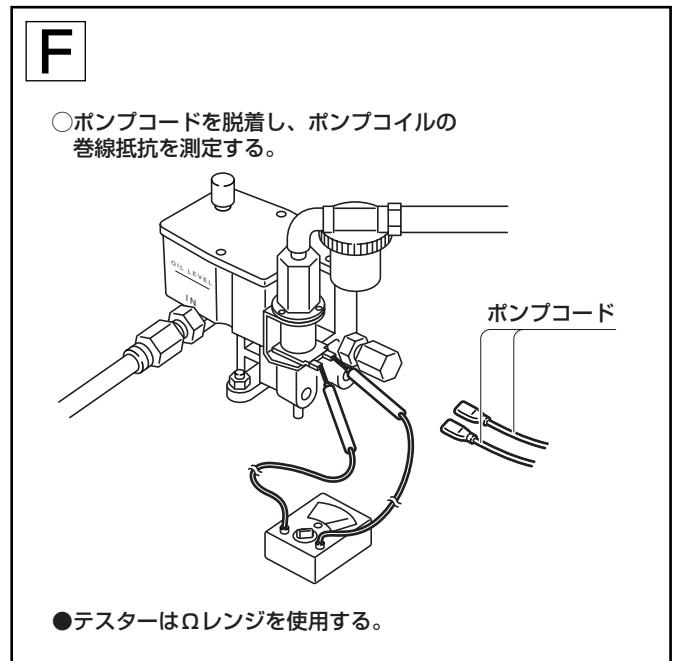
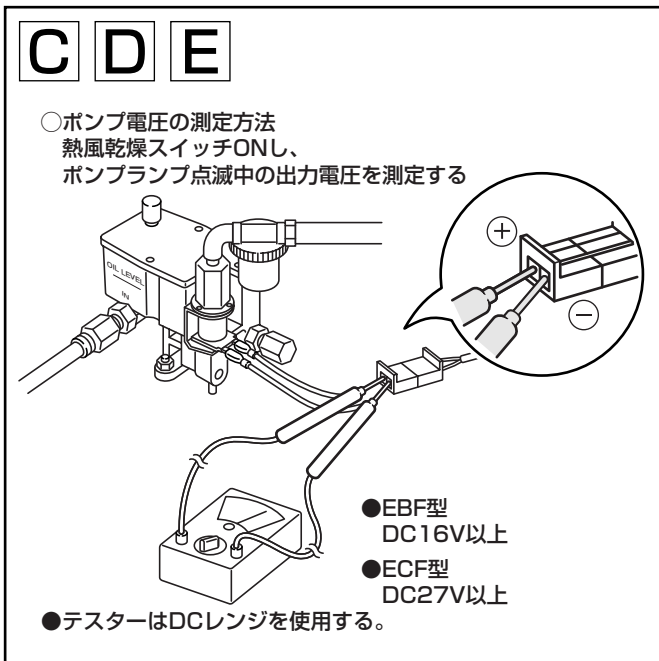
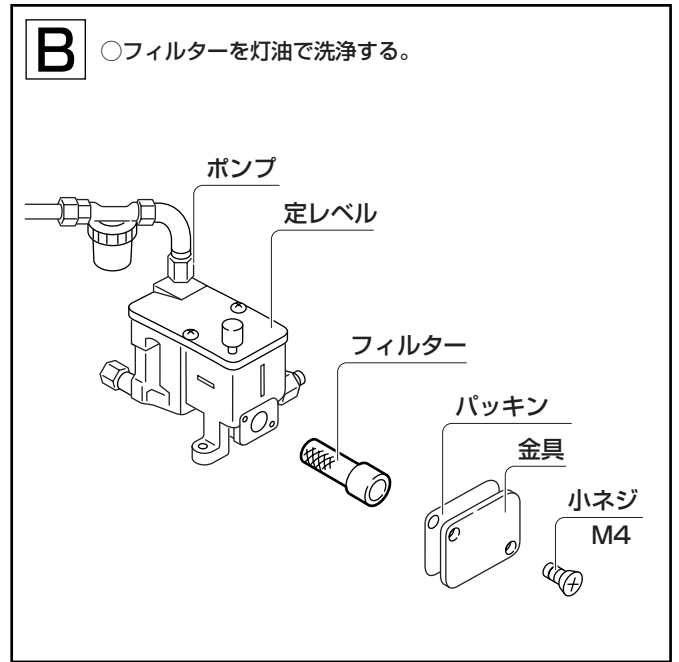
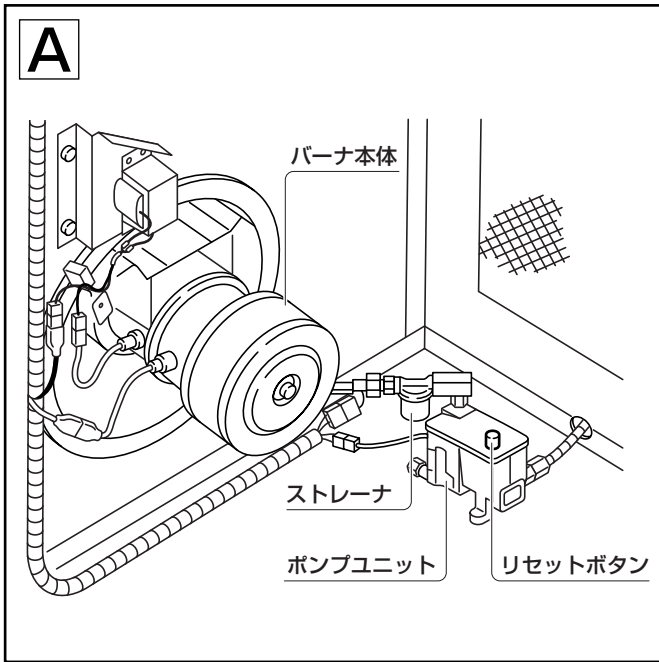


A



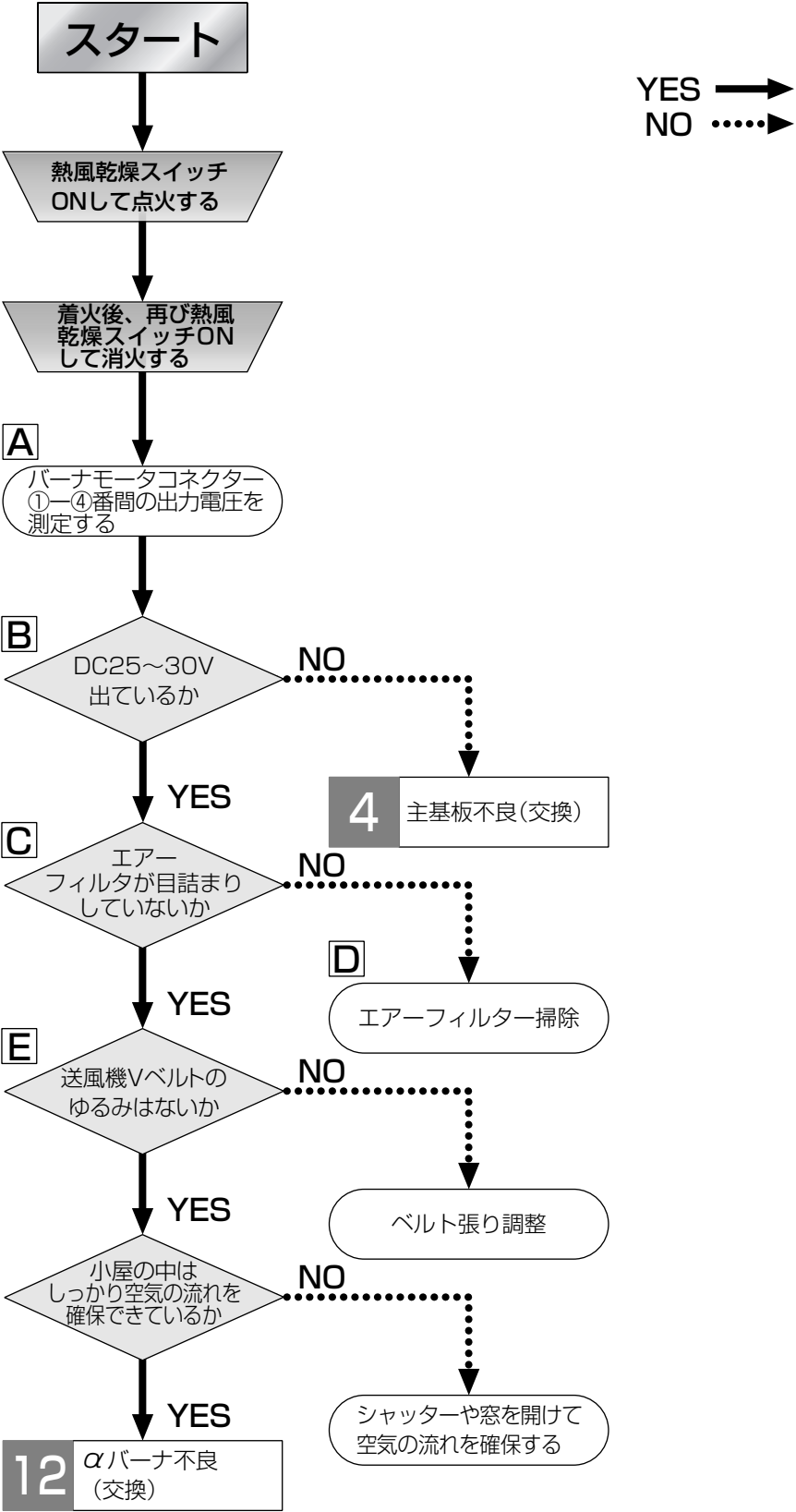
5 故障診断と処置 ポンプランプ点滅するが、ポンプから油が出ない



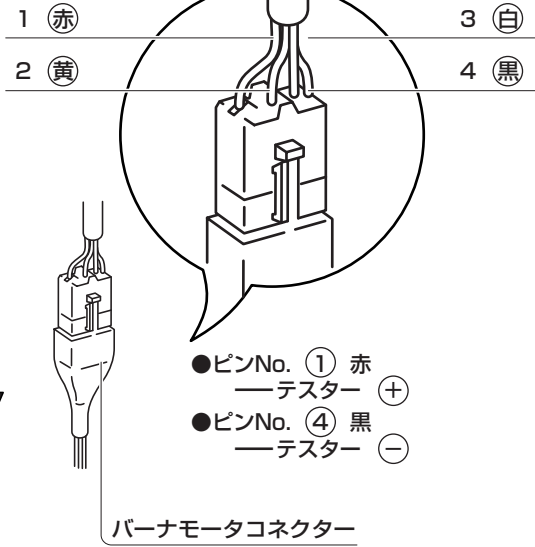
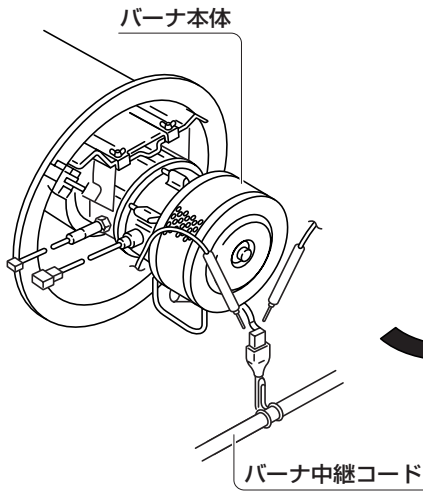


6 故障診断と処置 バーナに多量のカーボンが付着する

アルファバーナの場合



A B

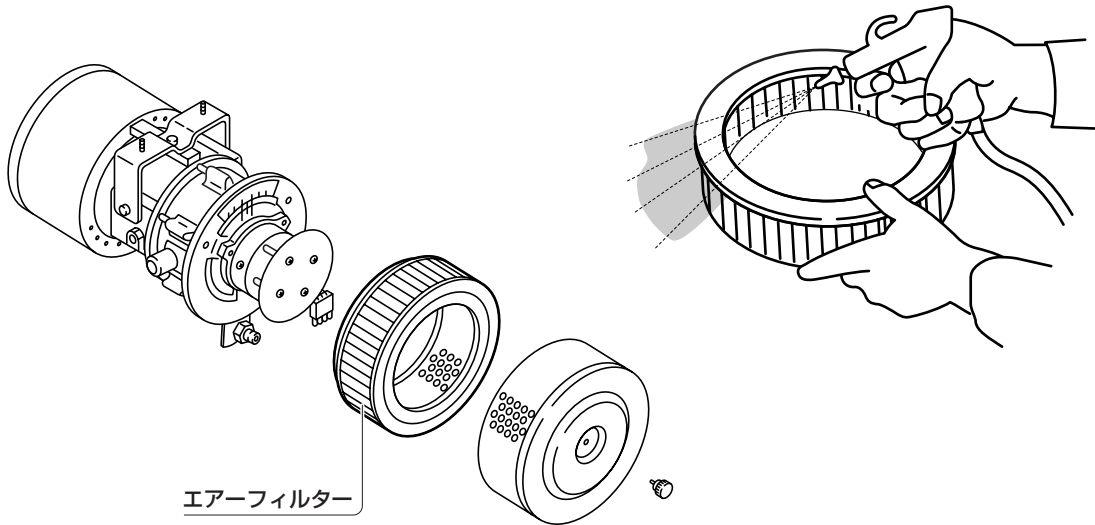


●テスターはDCレンジを使用する。

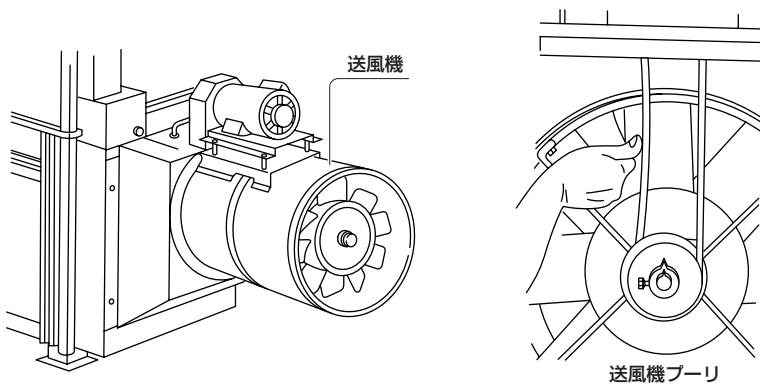
測定ピンNo. : ①~④番間
測定値 : DC25~30V

C D

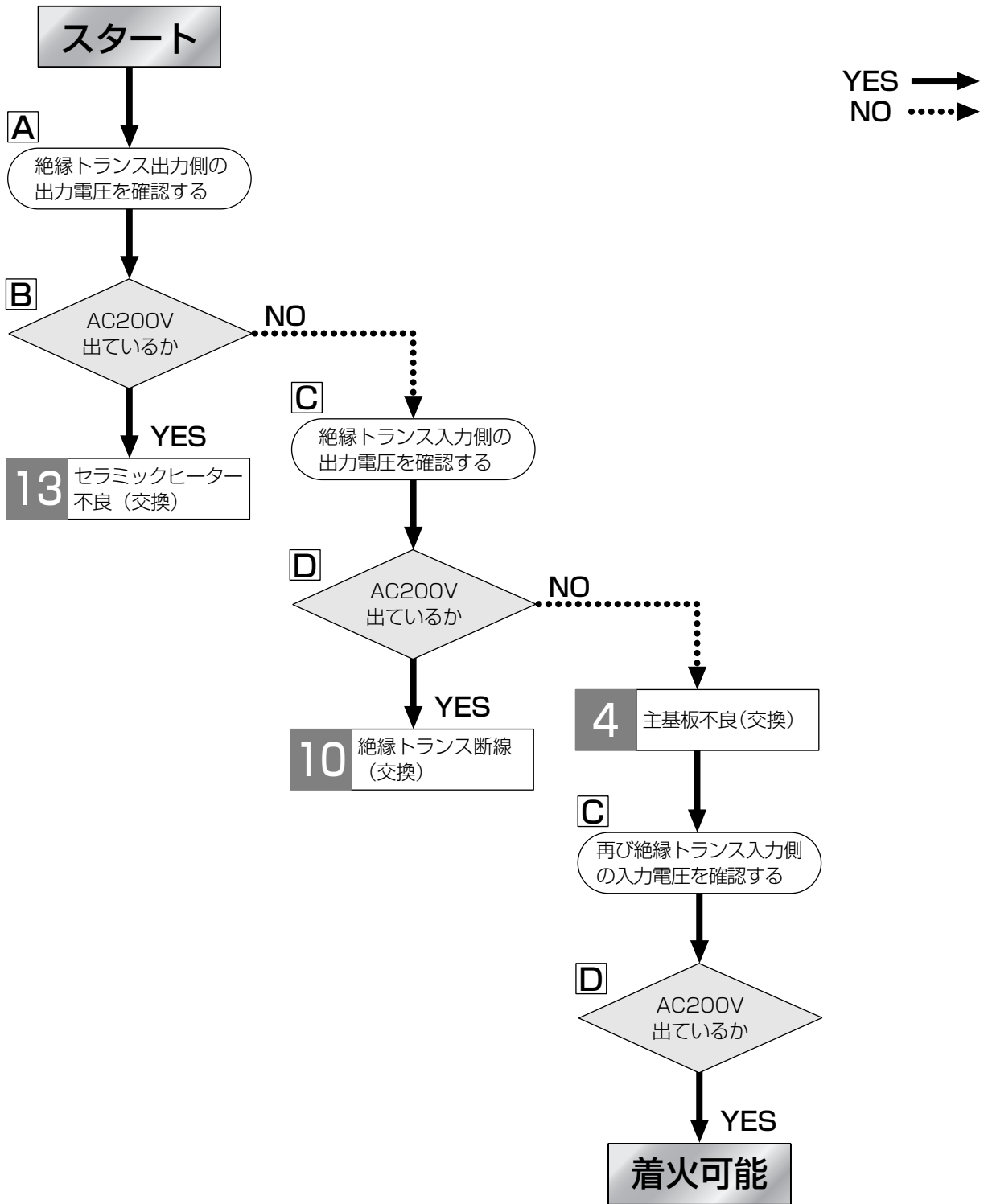
○バーナのエアフィルターを4~5乾燥毎にはずし、ほこり等を除去してください。



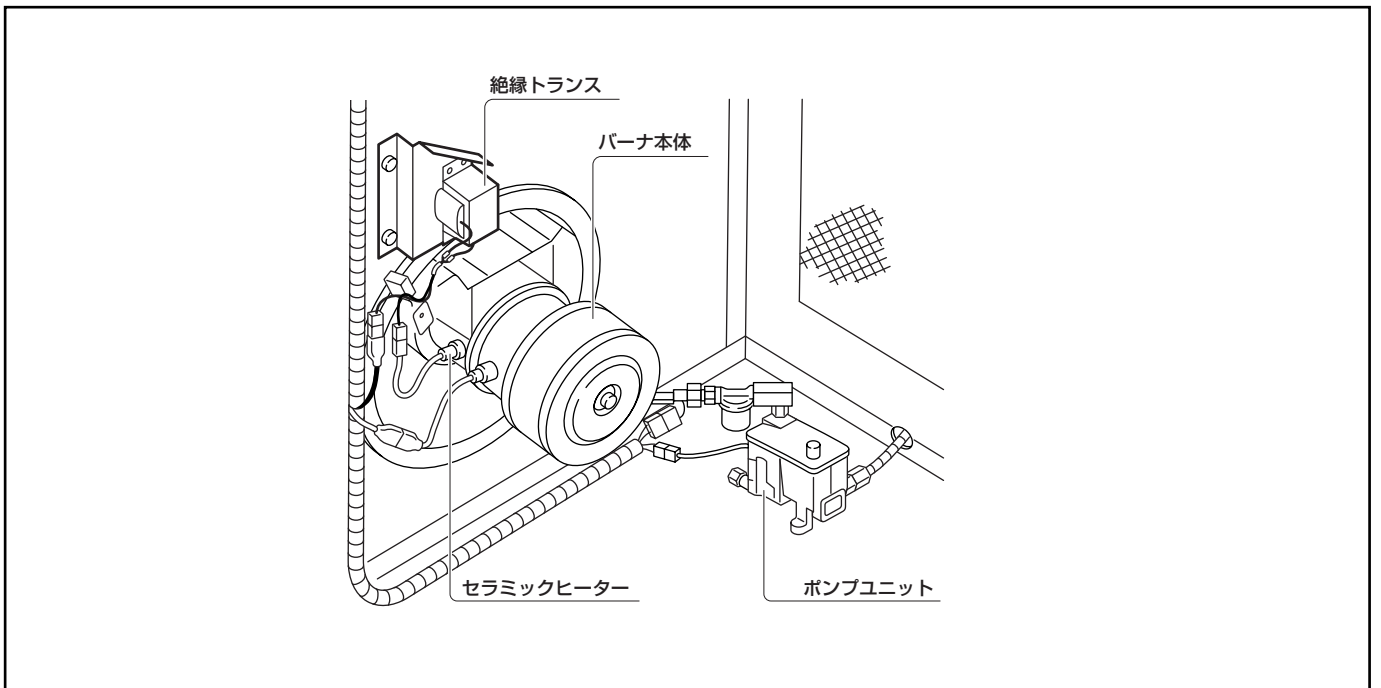
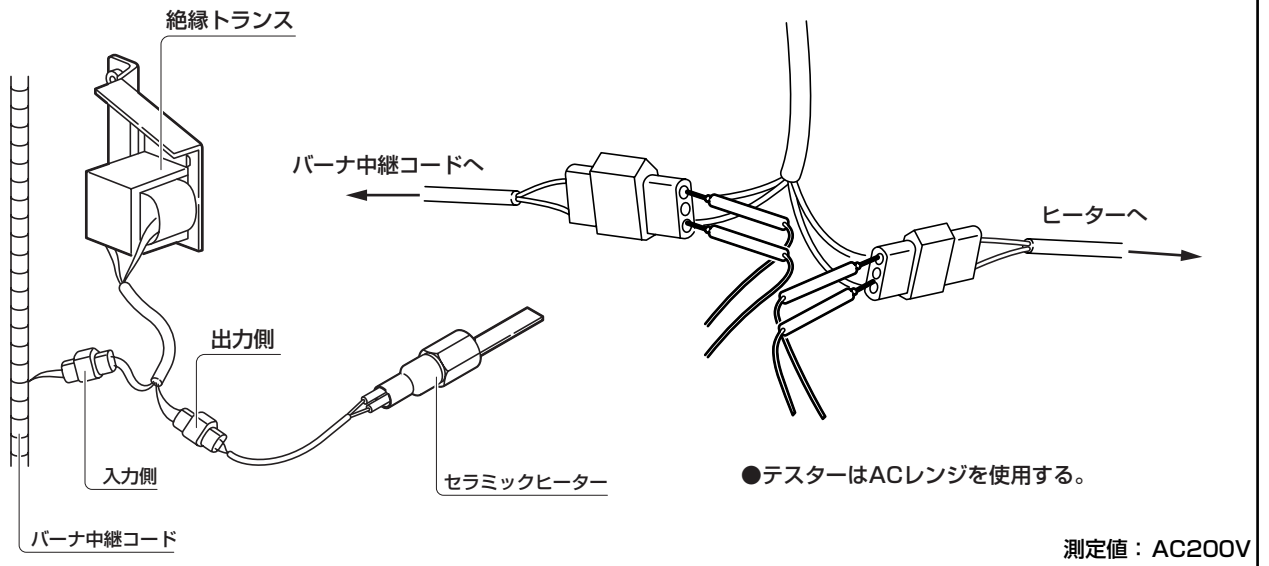
E



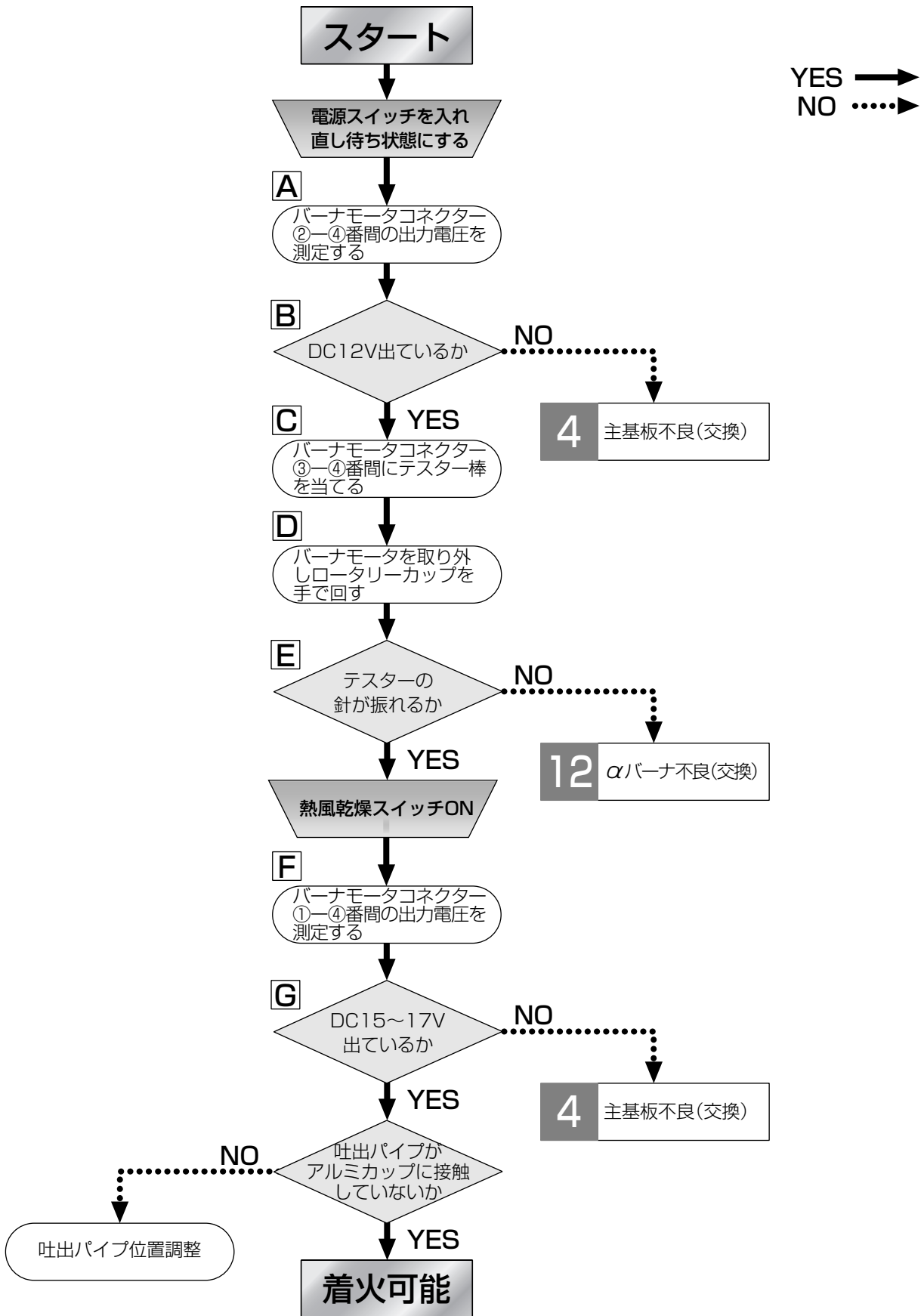
7 故障診断と処置 ヒーターランプ点灯するがヒーターが赤熱しない

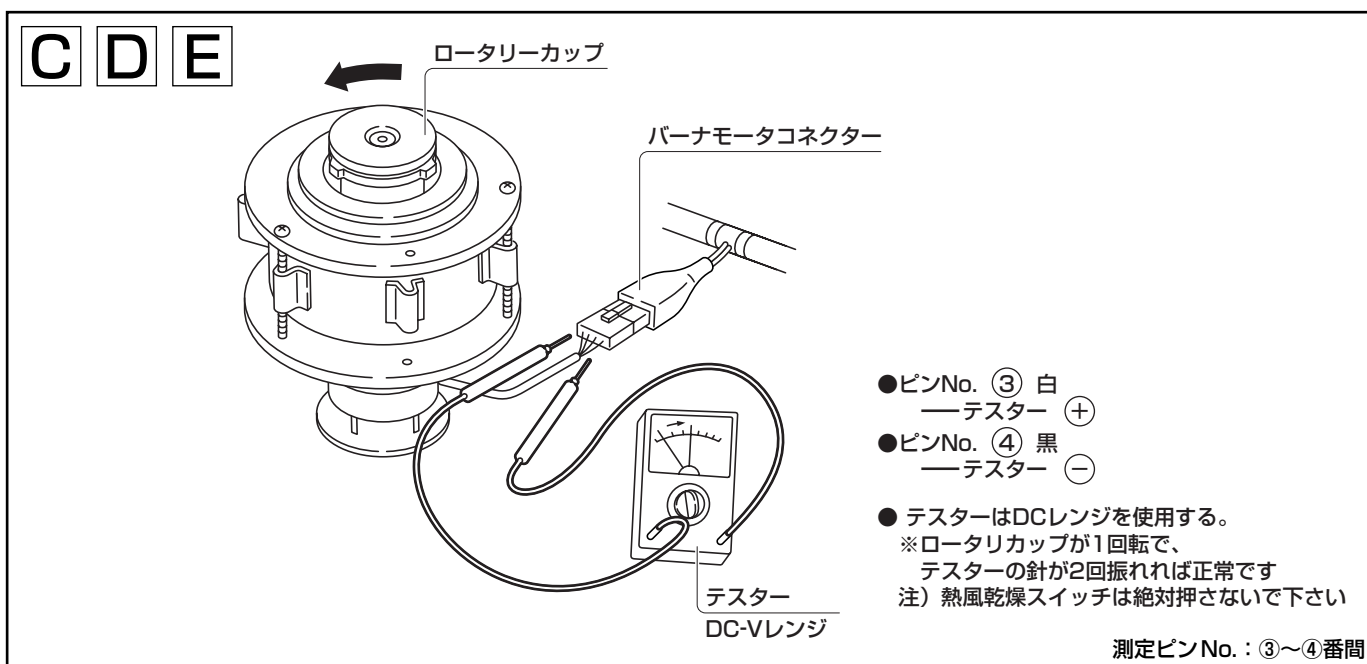
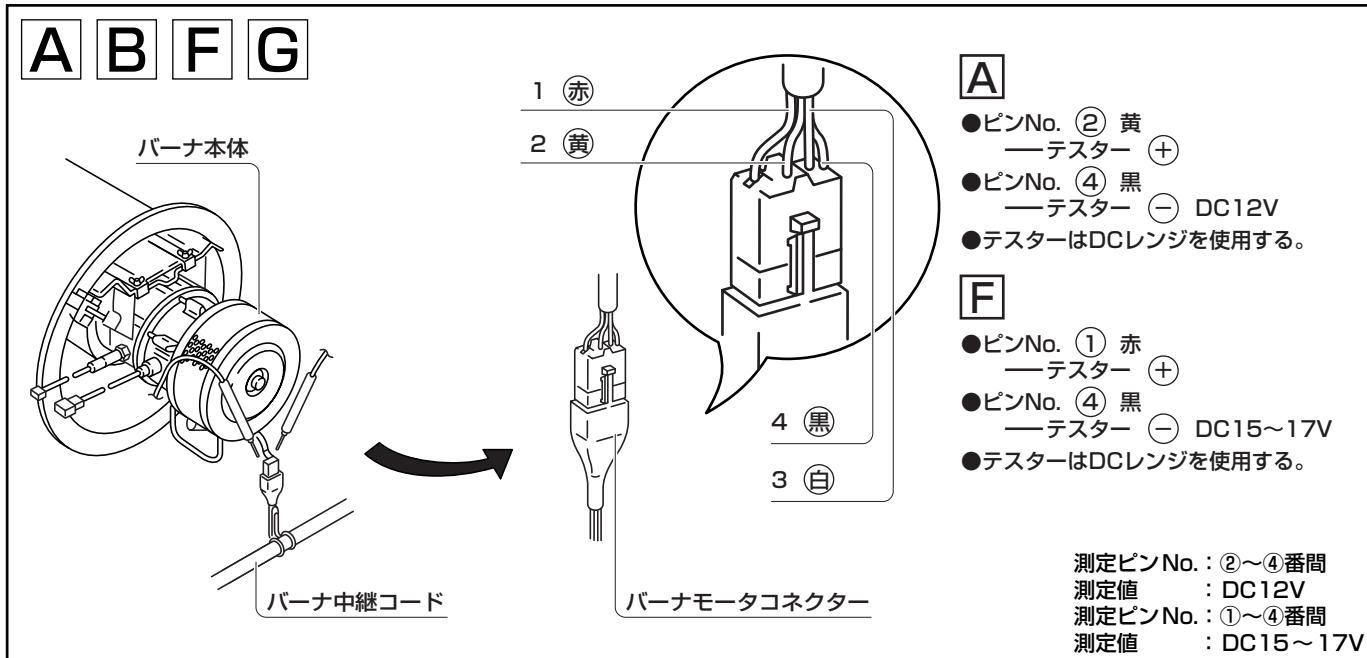


A B C D



8 故障診断と処置『バーナモータ』が点灯する

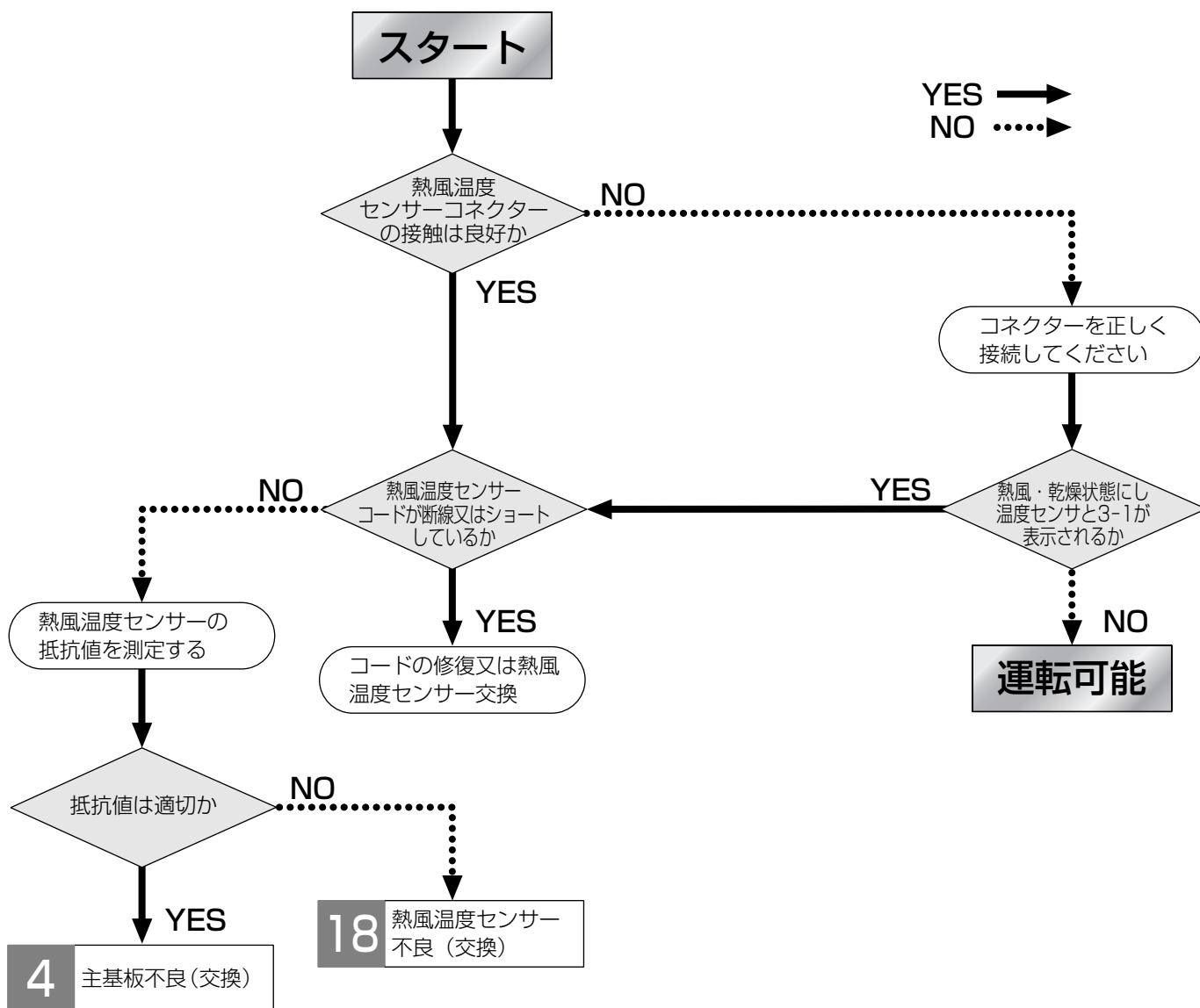




9 故障診断と処置 『温度センサ』が点灯し、(3-1)が表示される

メッセージの概要

検出 : 熱風温度センサ入力値が80℃以上あるいは-10℃以下相当になったとき検出
 検出時動作 : 熱風乾燥中は燃焼停止し、この異常が出ているときは「熱風乾燥」SWを押しても熱風乾燥にはならない



外気温度(℃)	抵抗値(kΩ)
-10	9.40
0	6.00
10	3.93
20	2.64
30	1.81
40	1.27
50	0.91
60	0.66
70	0.49
80	0.37

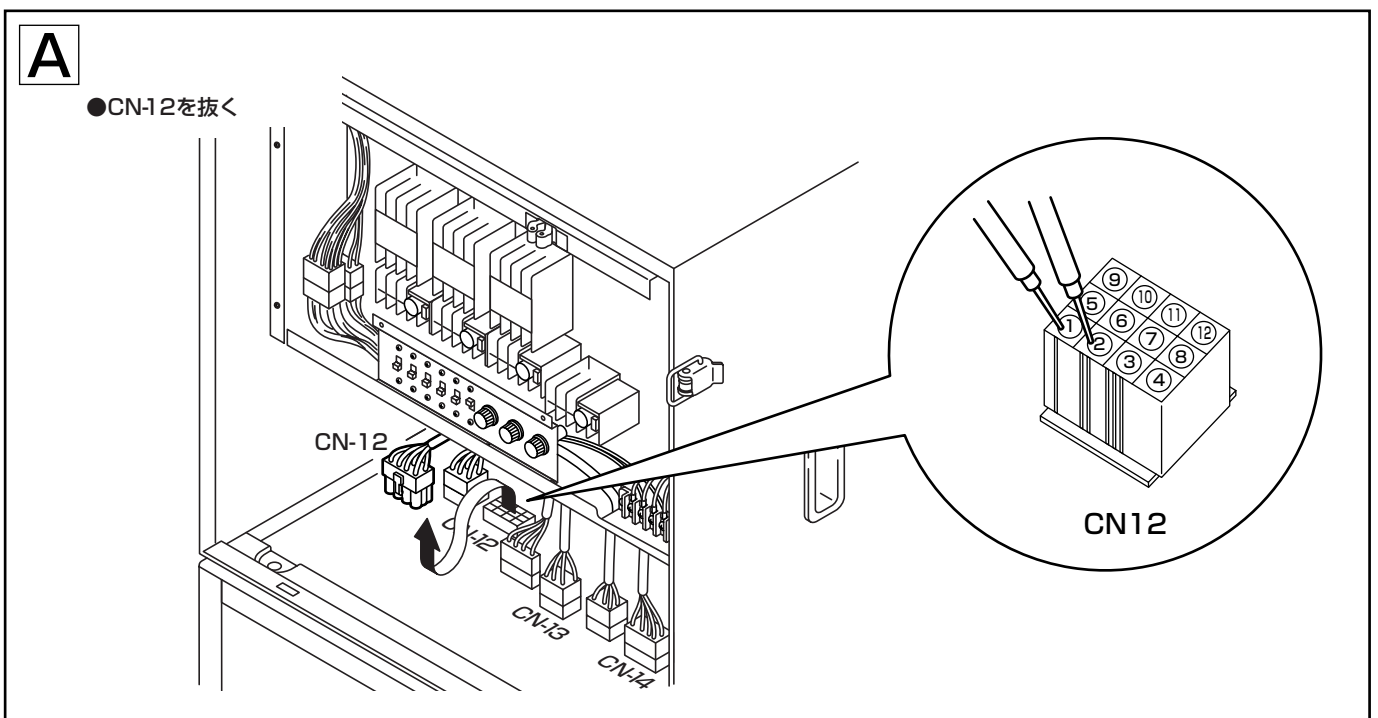
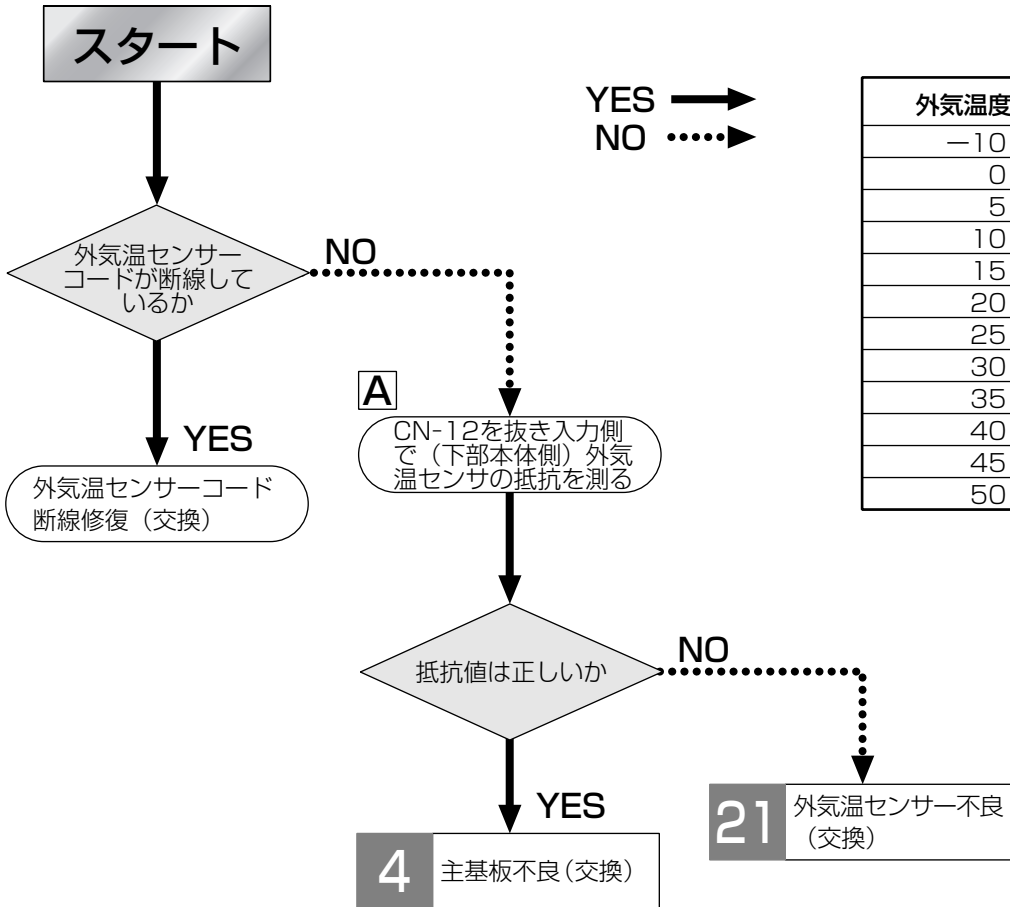
表9-1

10 故障診断と処置 『温度センサ』が点灯し、(3-2)が表示される

メッセージの概要

検出 : 外気温度センサ入力の値が断線状態になったとき検出

検出時動作 : 熱風乾燥中は燃焼停止し、この異常が出ているときは「熱風乾燥」SWを押しても熱風乾燥にはならない



11 故障診断と処置 『温度センサ』が点灯し、(3-3)が表示される

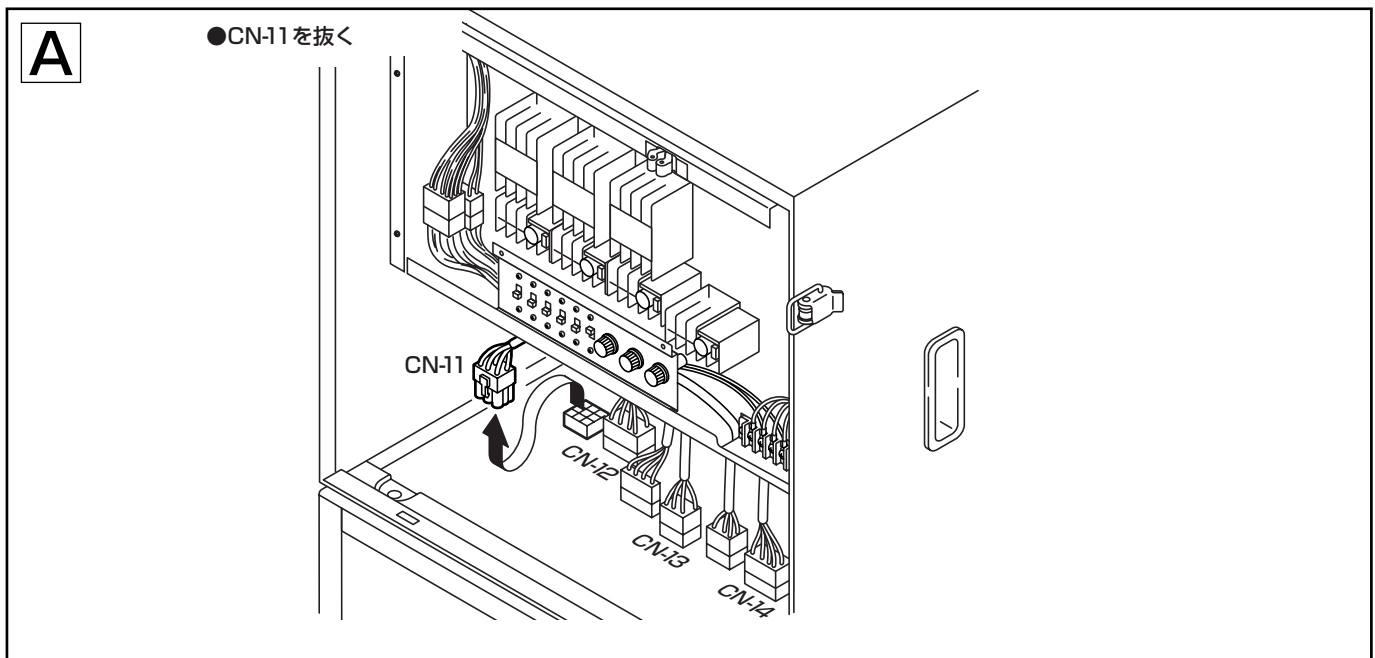
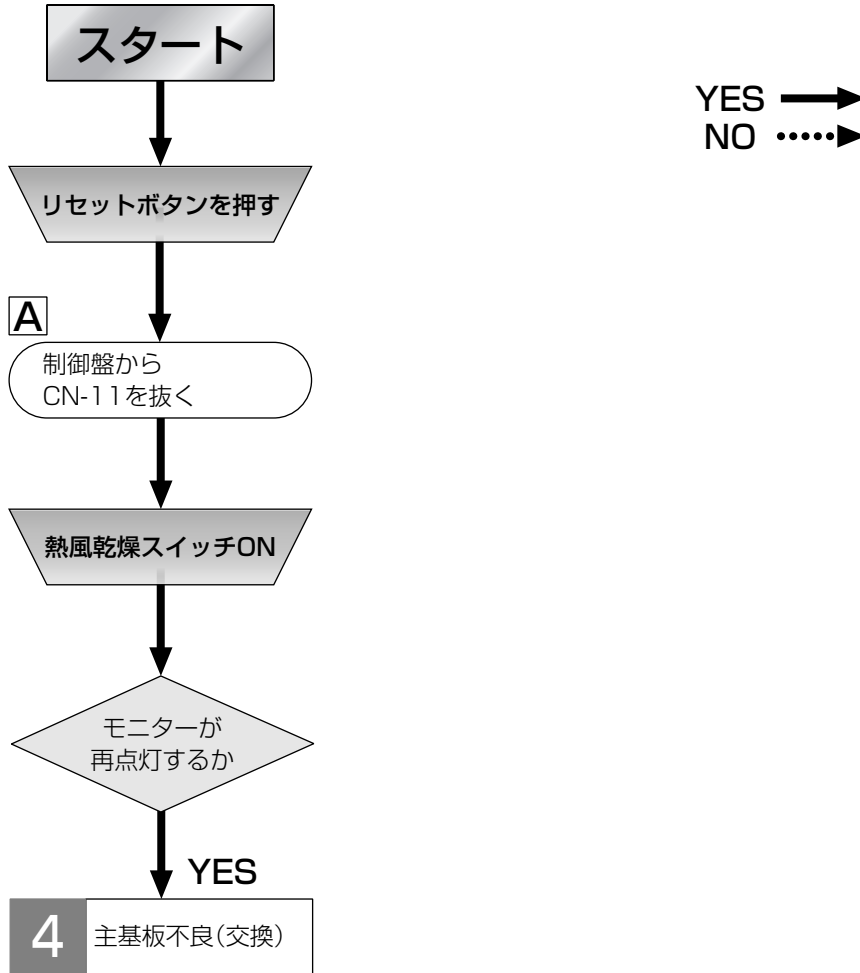
メッセージの概要

検出：乾燥運転中

原因：熱風が異常に高くなり、サーモスタットがONした

処理：モニター点灯、ブザー鳴動、電磁ポンプ停止

注) EBF-SN、ECF-SN型に於いて表示する



12

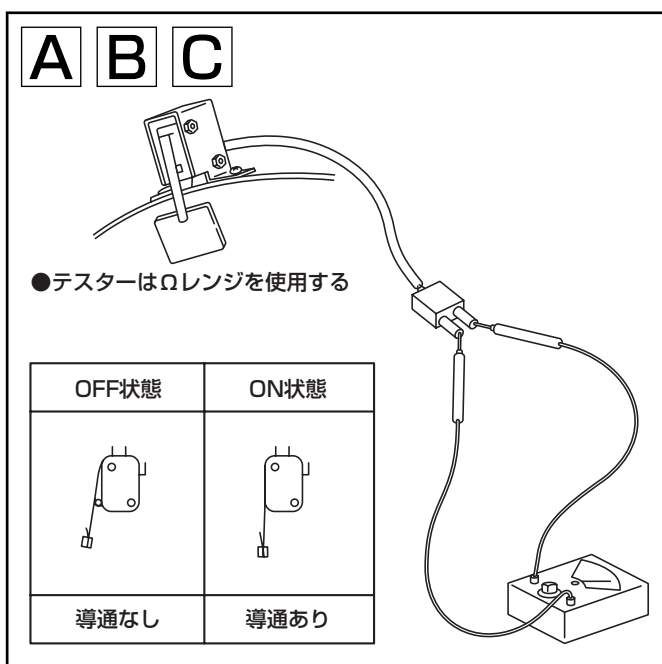
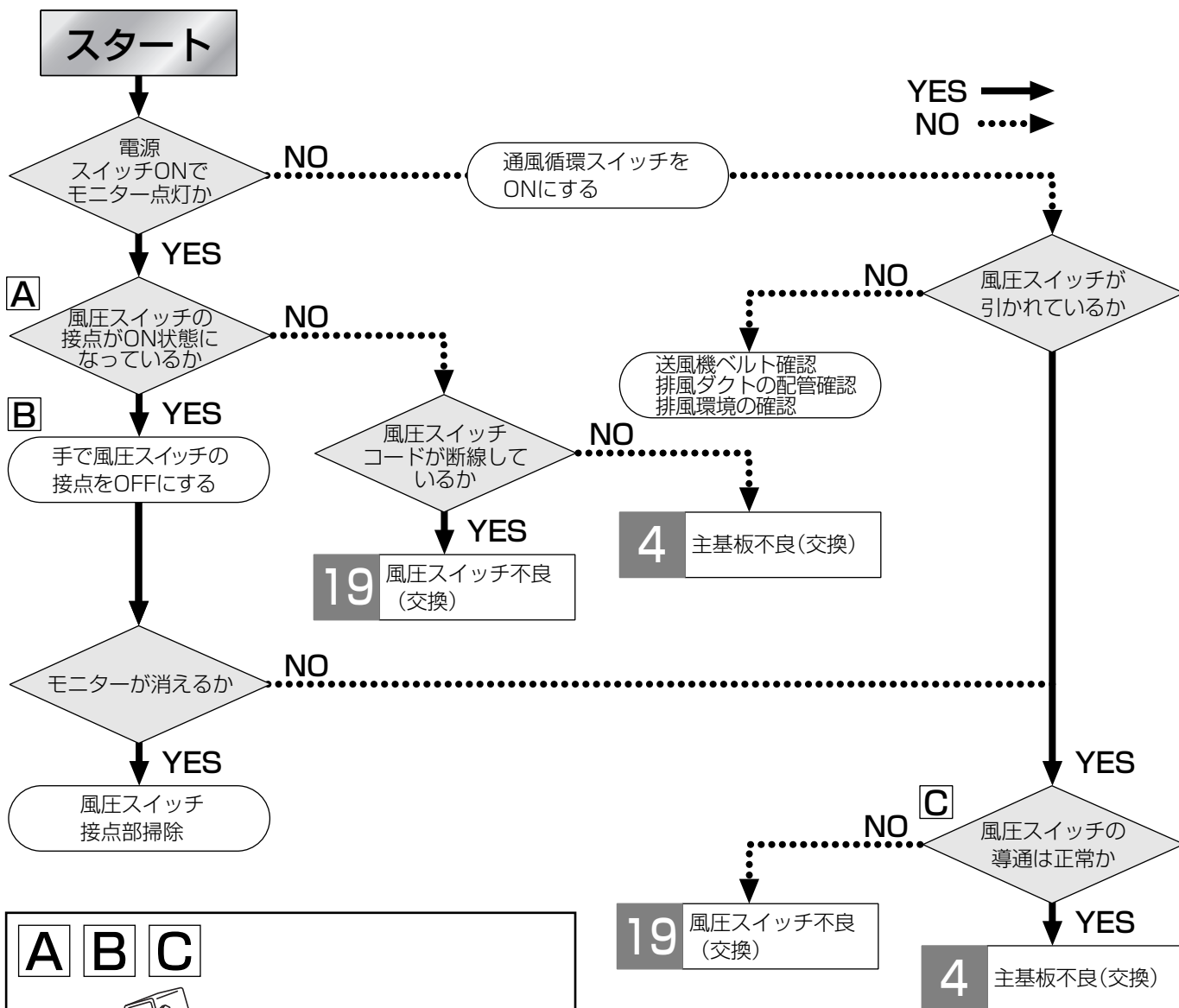
故障診断と処置『風圧センサ』が点灯する

メッセージの概要

検出：待ち状態、点火、燃焼、乾燥状態時

原因：待ち状態で風圧スイッチが4秒以上働いた時、あるいは乾燥中送風量が何らかの原因で減少し、風圧スイッチが連続4秒以上働かない時

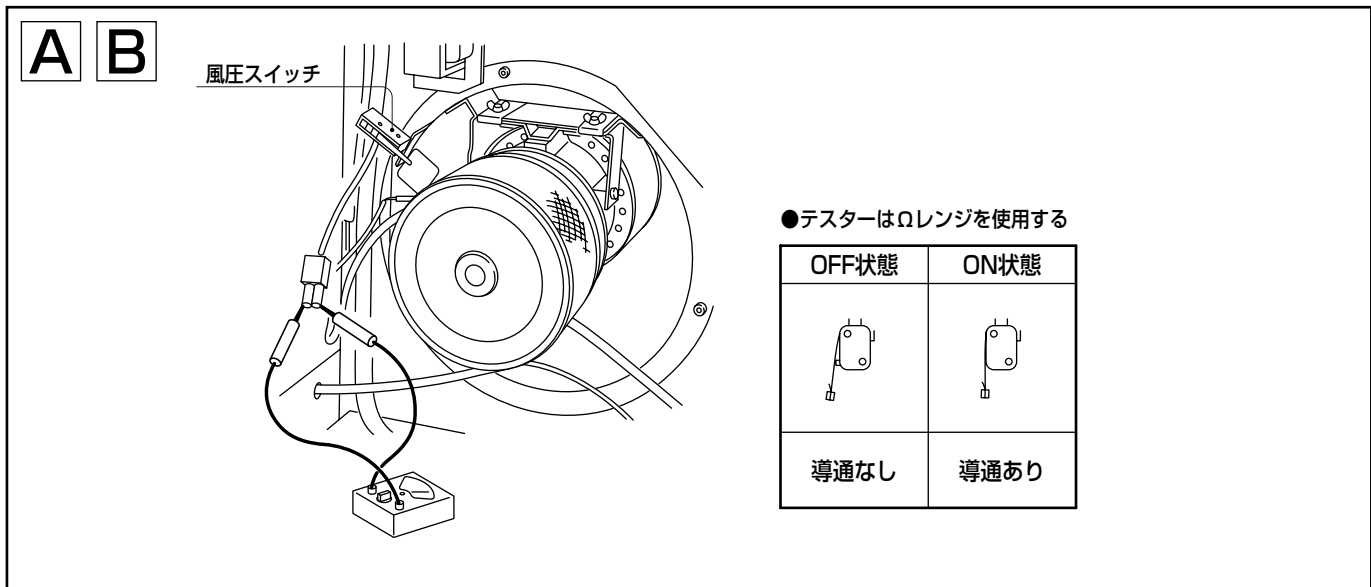
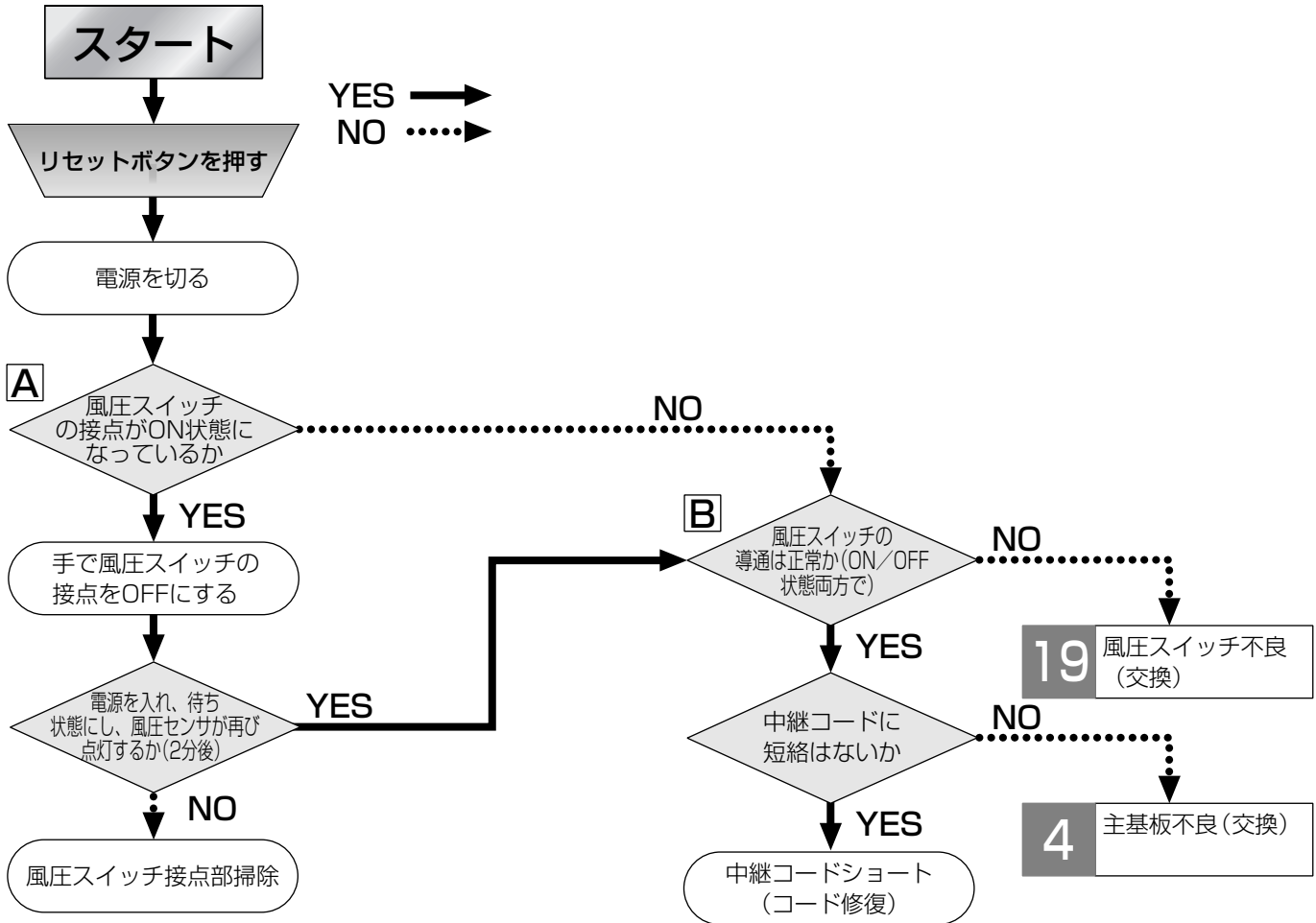
処理：モニター点灯、ブザー鳴動、電磁ポンプ停止



故障診断と処置 『風圧センサ』が点灯する ①停止状態で風圧センサ作動

メッセージの概要

検出：待ち状態になって2分経過した後、4秒連続で風圧センサがショートした時、検出



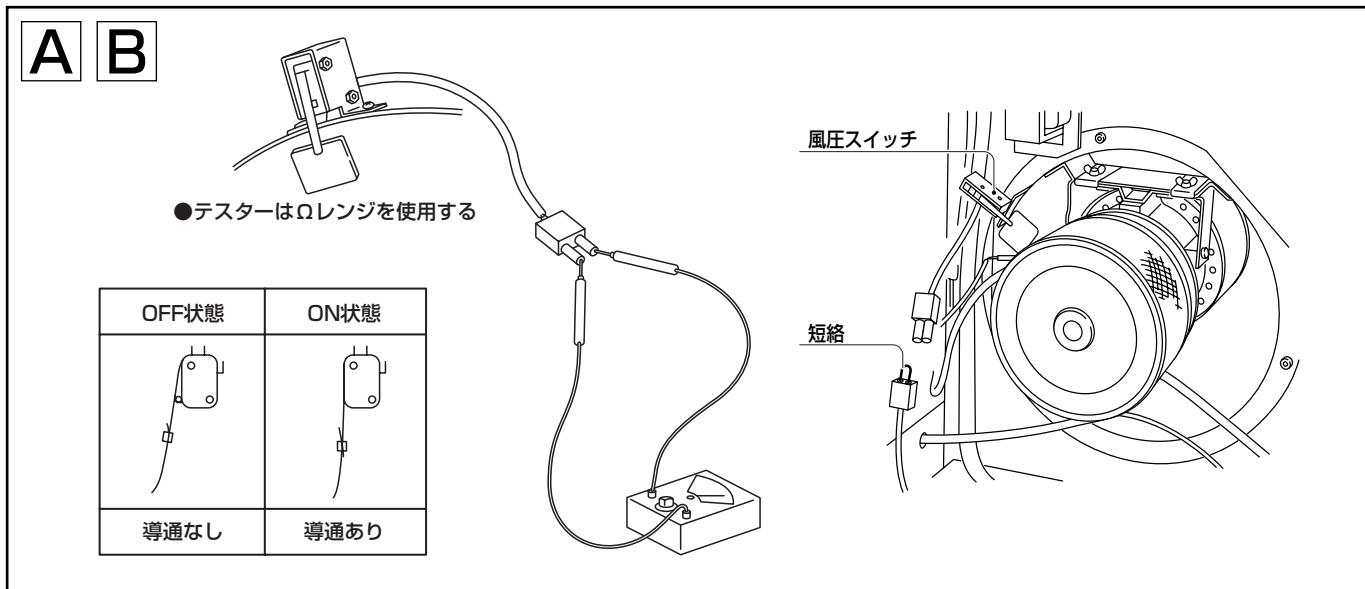
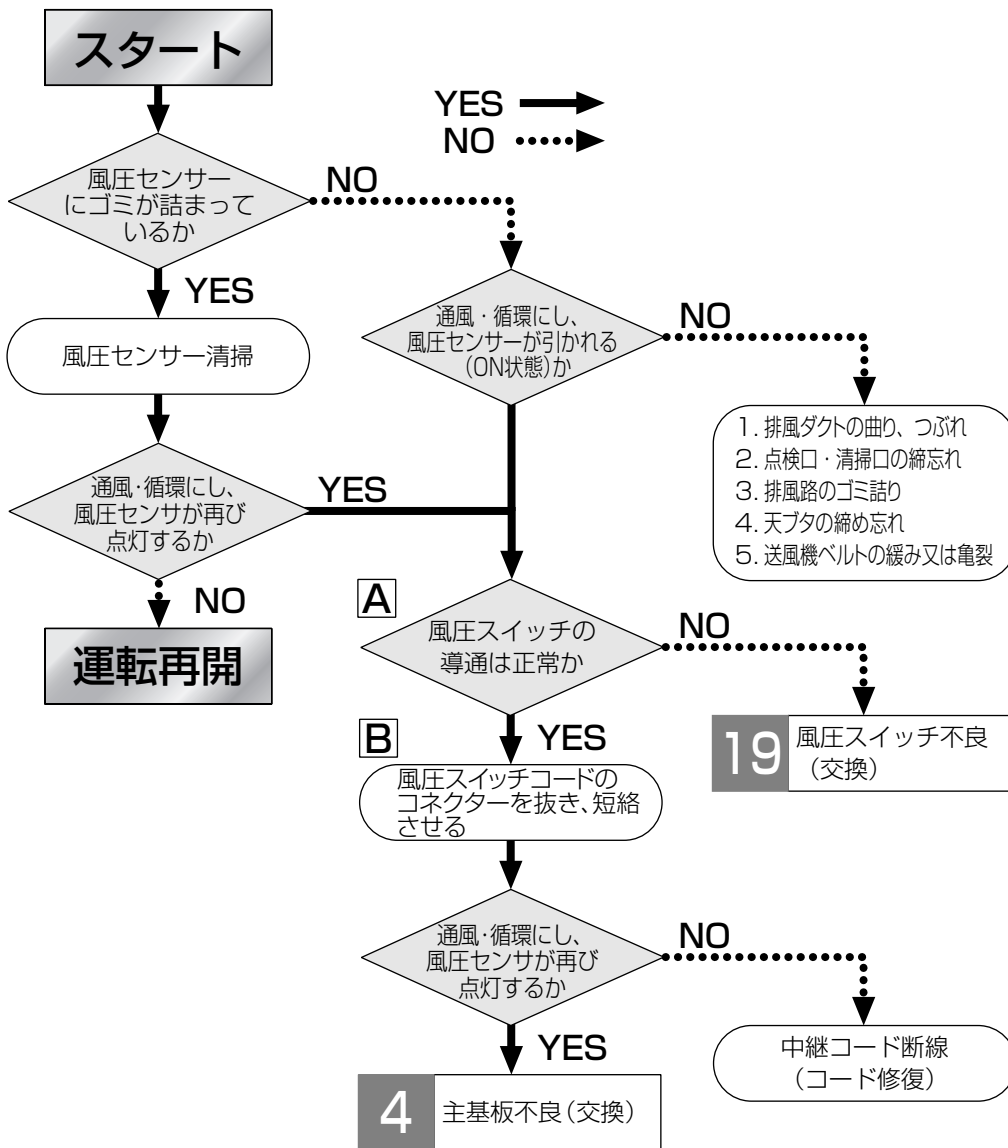
故障診断と処置 『風圧センサ』が点灯する

②風圧センサが作動しない

メッセージの概要

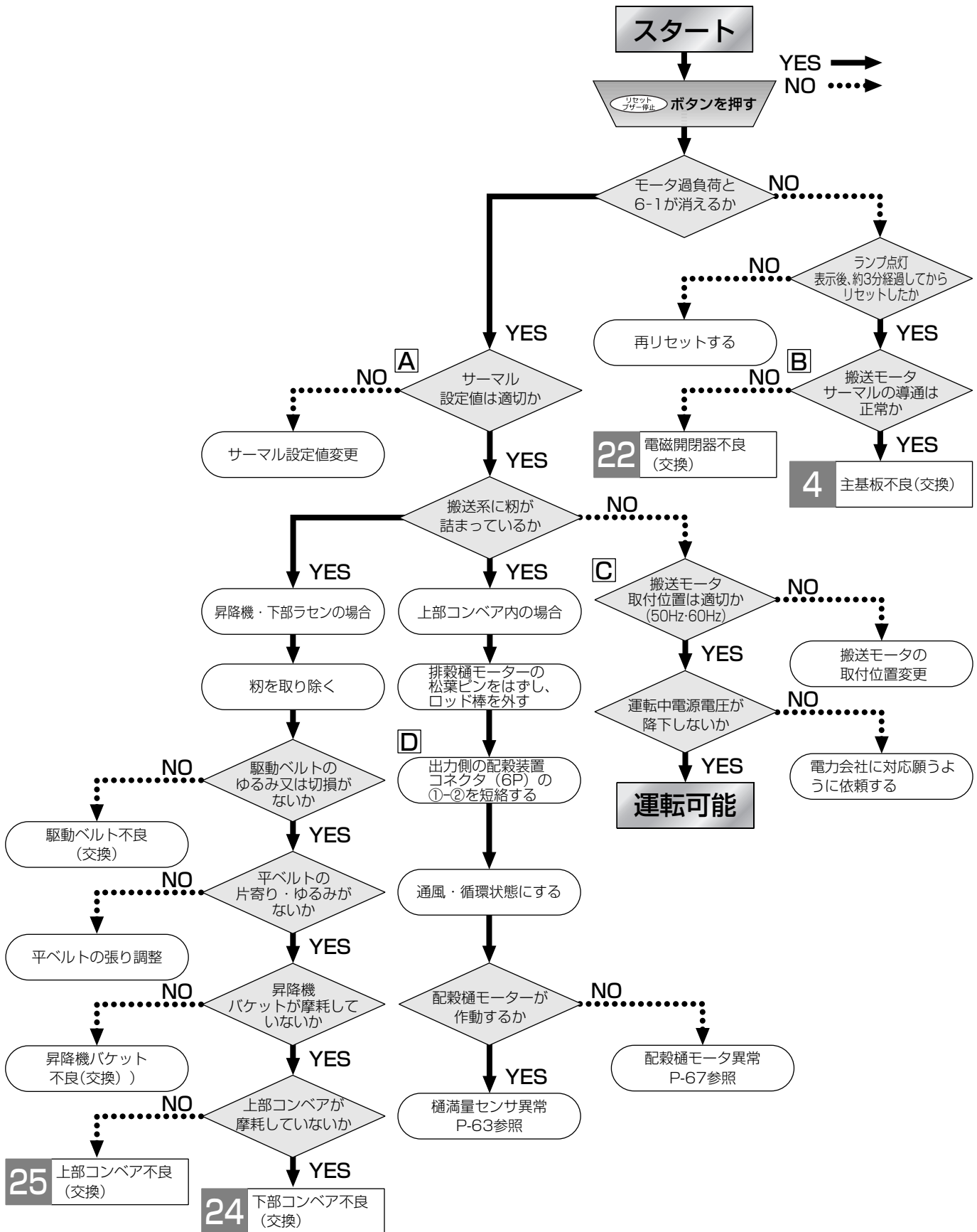
検出：送風循環・熱風乾燥状態になって30秒経過した後、4秒連続で風圧センサがオープンの時、検出

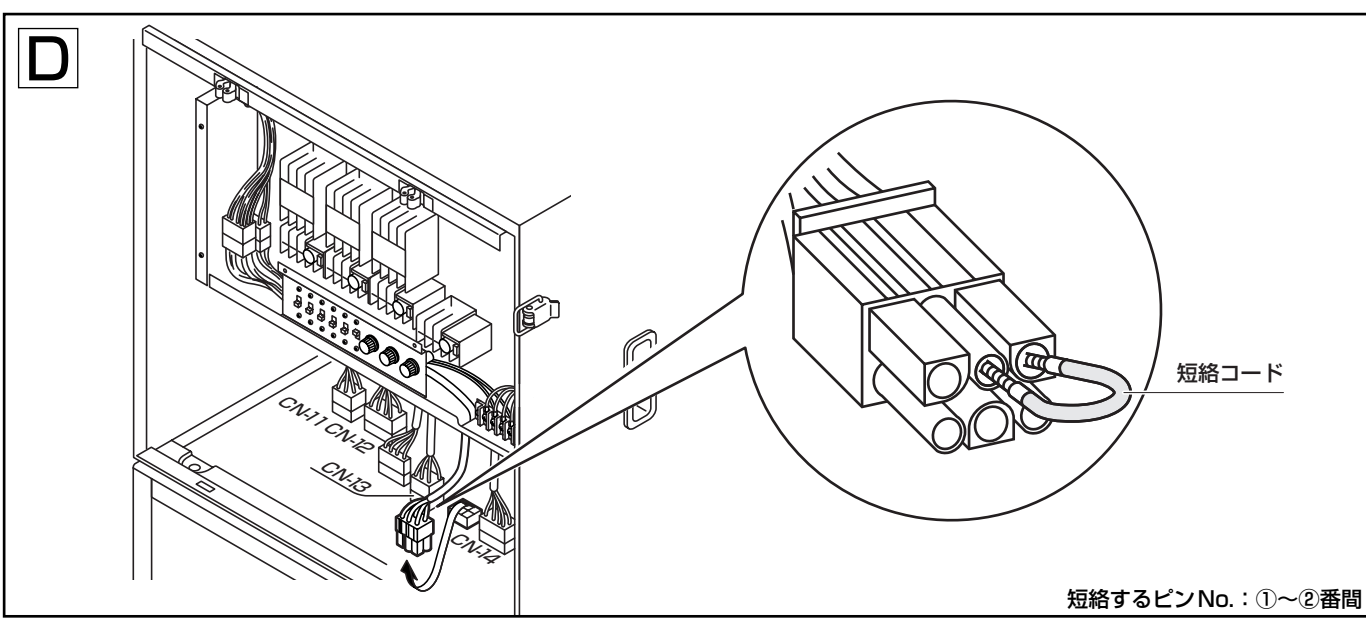
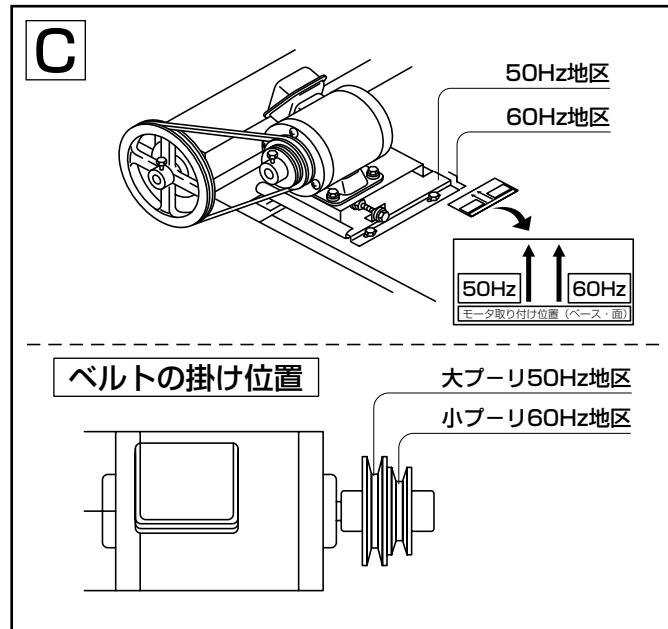
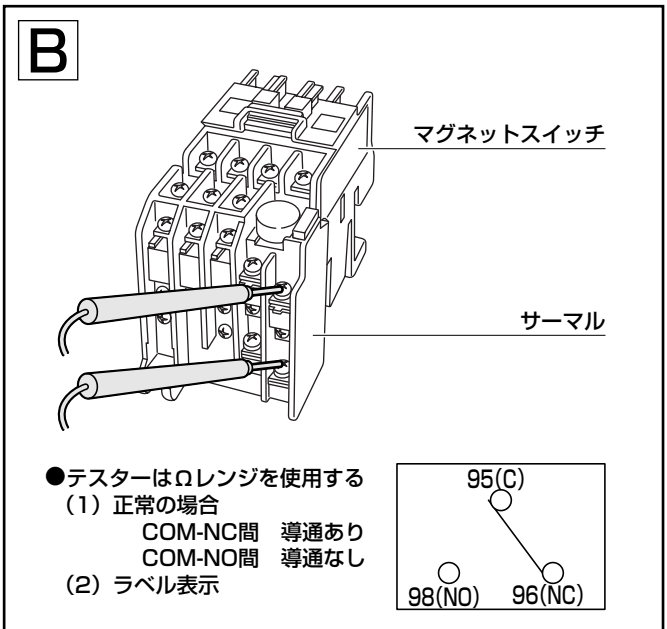
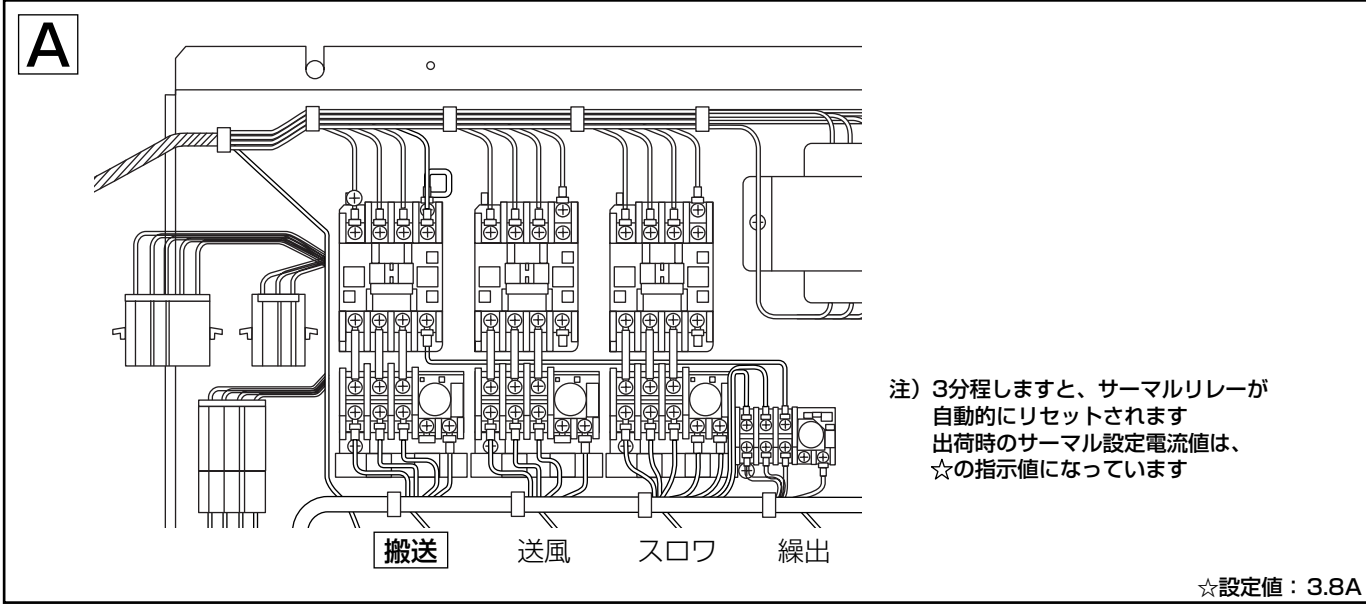
検出動作時：熱風乾燥中は燃焼停止し、この異常が出ているときは「熱風乾燥」SWを押しても熱風乾燥状態にはならない



メッセージの概要

検出 : 搬送モータ用サーマルのトリップで検出
 検出時動作 : 全停止

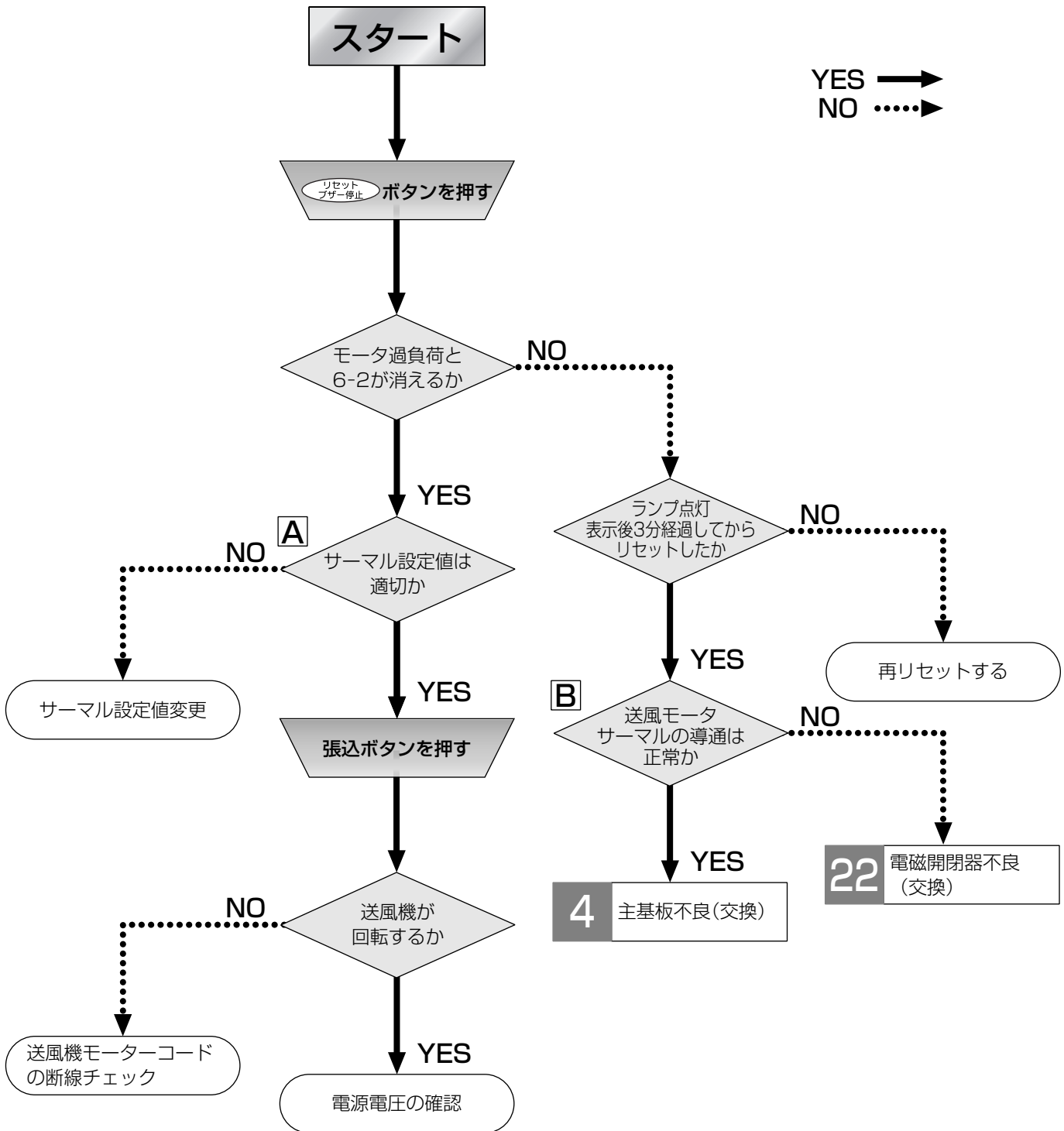


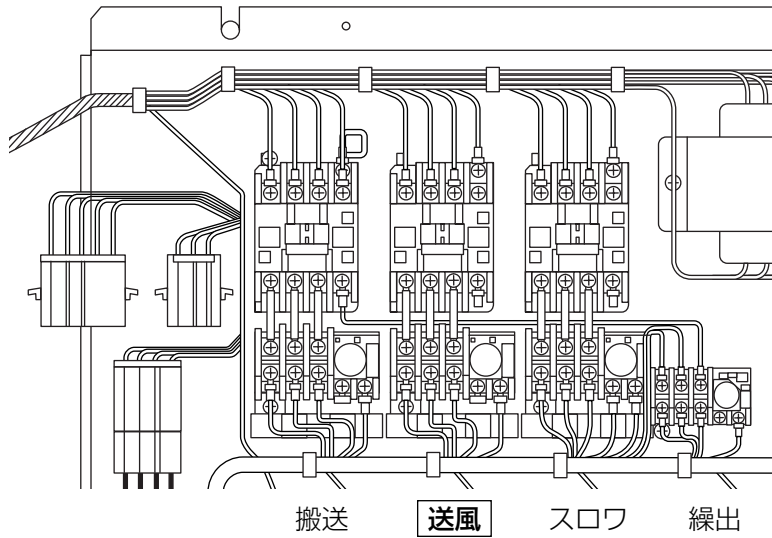


16 故障診断と処置 『モータ過負荷』が点灯し、(6-2)が表示される

メッセージの概要

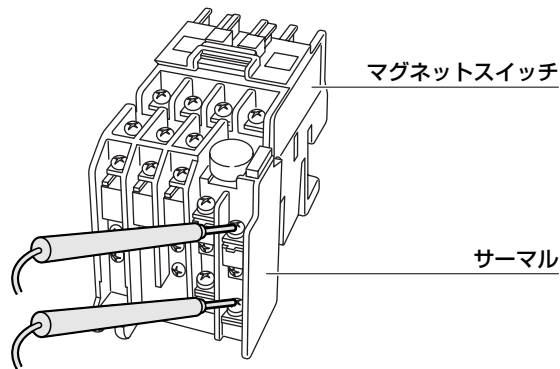
検出 : 送風モータ用サーマルのトリップで検出
 検出時動作 : 全停止



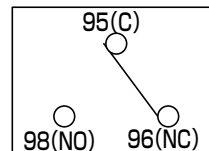
A

注) 3分程しますと、サーマルリレーが自動的にリセットされます
出荷時のサーマル設定電流値は、☆の指示値になっています

☆ 設定値(EB型) : 3.8A(50Hz/60Hz)
設定値(EC型) : 5.2A(50Hz),4.8A(60Hz)

B

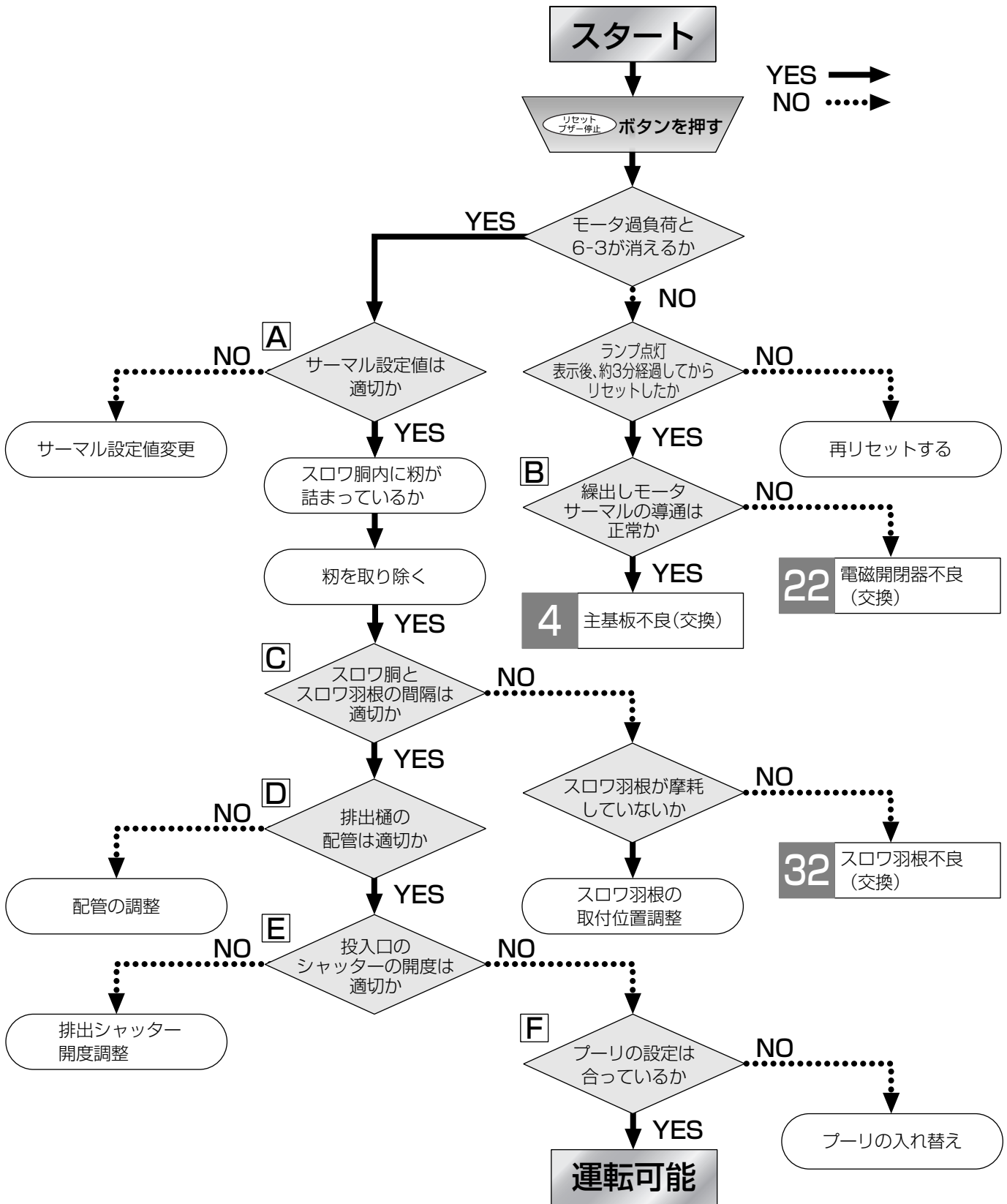
- テスターはΩレンジを使用する
- (1) 正常の場合
COM-NC間 導通あり
COM-NO間 導通なし
- (2) ラベル表示

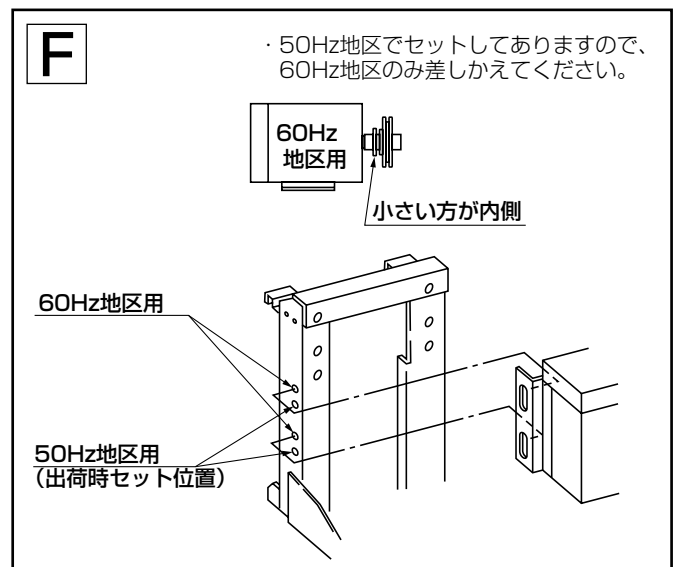
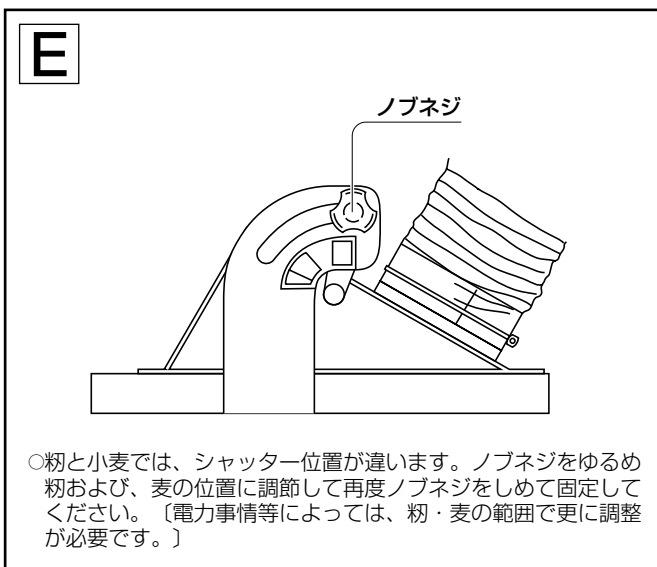
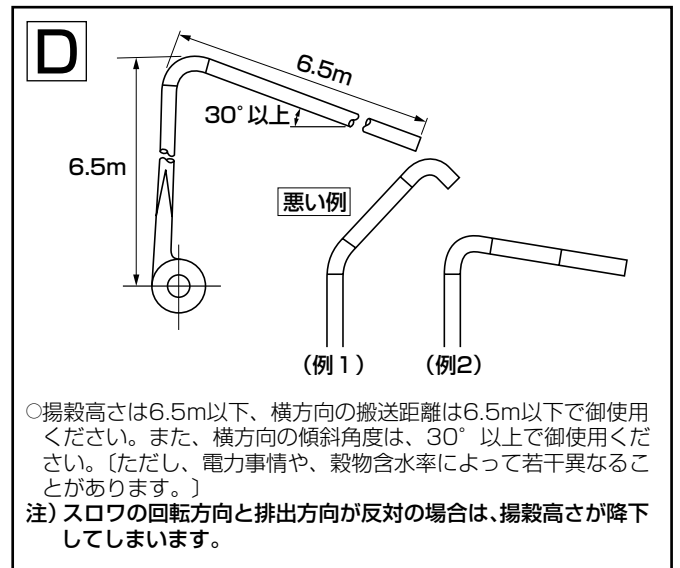
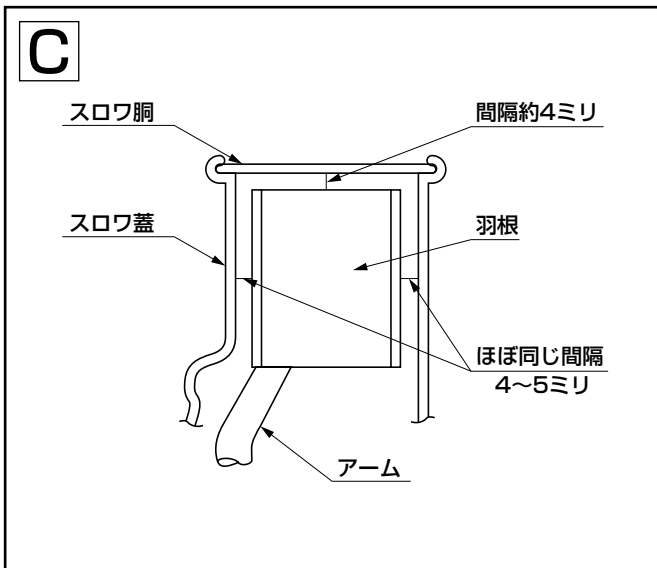
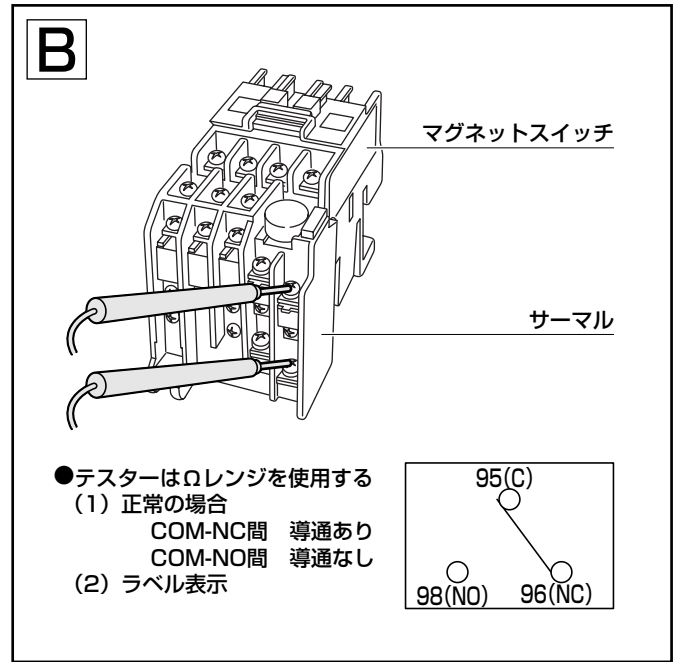
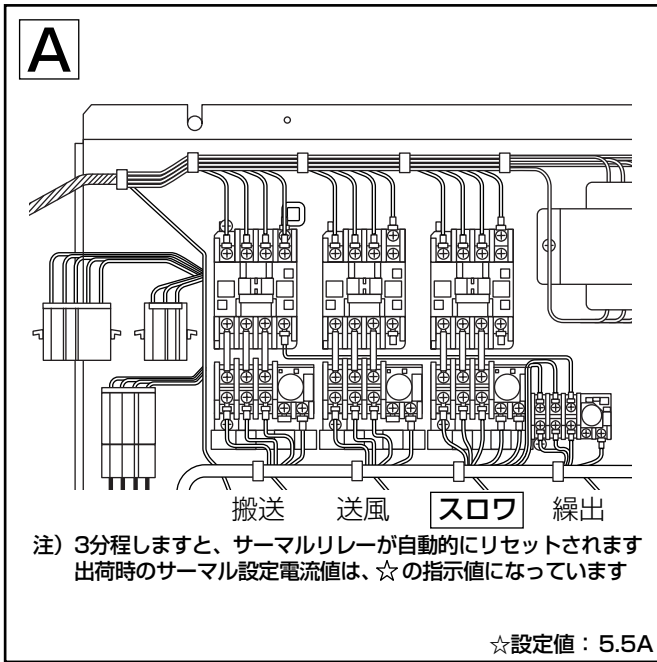


17 故障診断と処置 『モータ過負荷』が点灯し、(6-3)が表示される

メッセージの概要

検出 : スロウモータ用サーマルのトリップで検出
 検出時動作 : 全停止





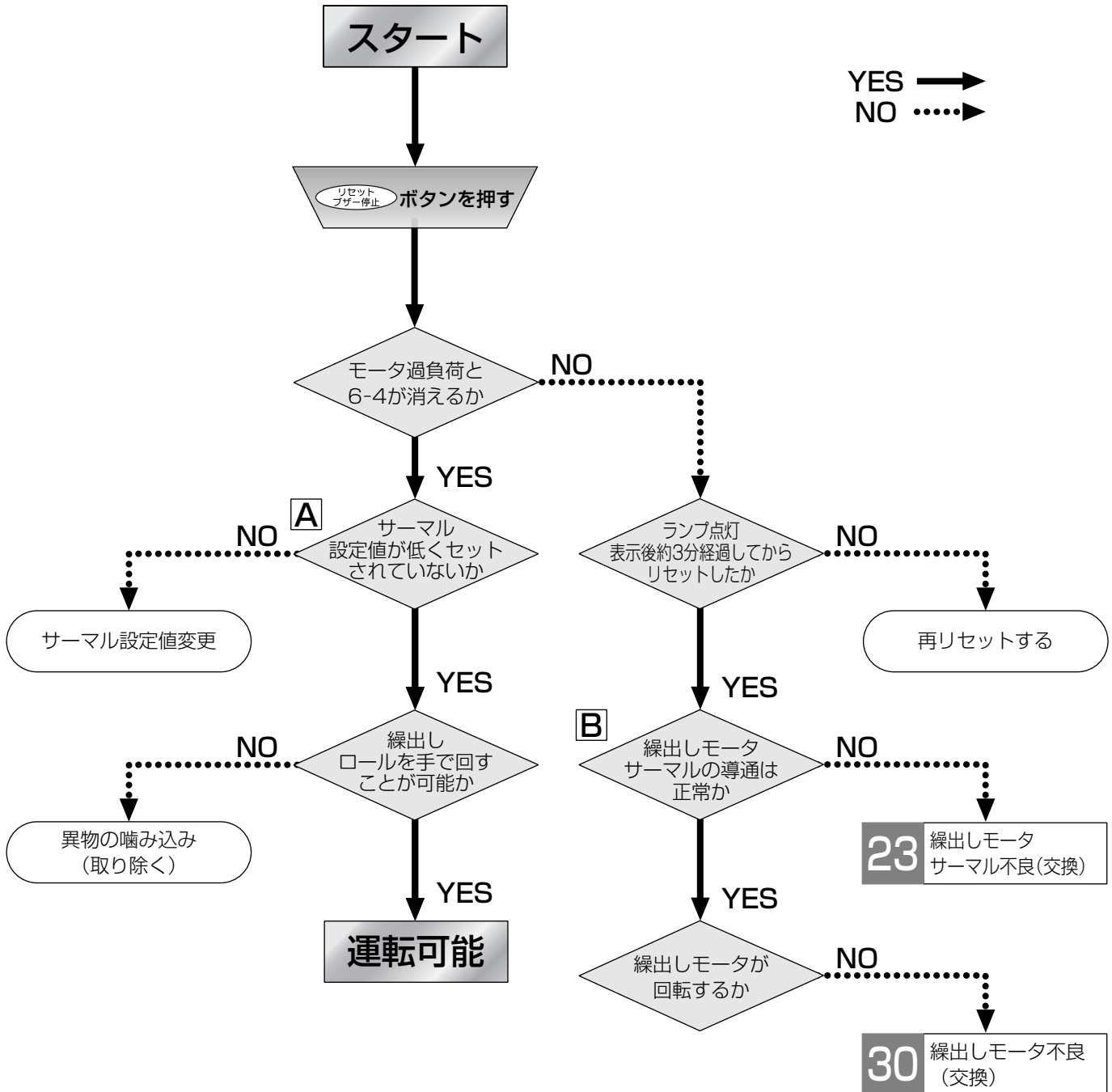
18 故障診断と処置 『モータ過負荷』が点灯し、(6-4)が表示される

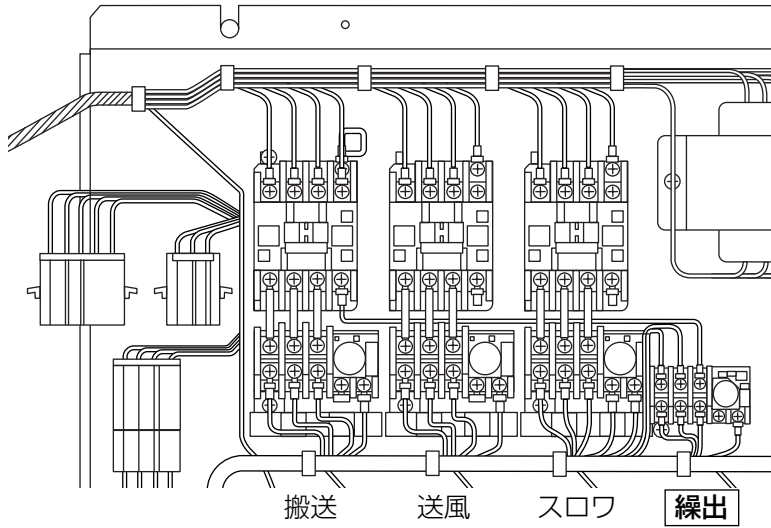
メッセージの概要

検出：すべての状態

原因：繰出ロールモータに負荷がかかり、繰出ロールモータサーマルリレーが作動した

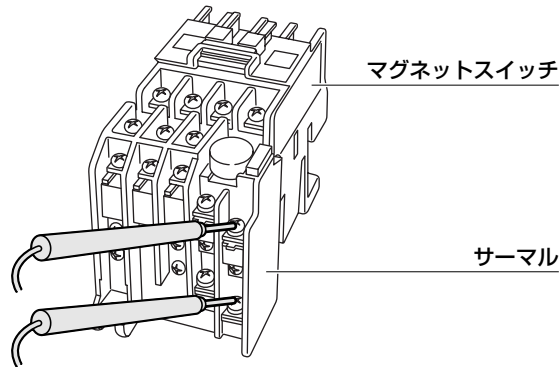
処理：モニター点灯、ブザー鳴動、繰出ロールモータ停止、消火冷却後全停止



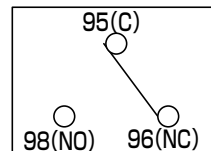
A

注) 3分程しますと、サーマルリレーが自動的にリセットされます
 出荷時のサーマル設定電流値は、☆の指示値になっています

☆設定値：0.5A

B

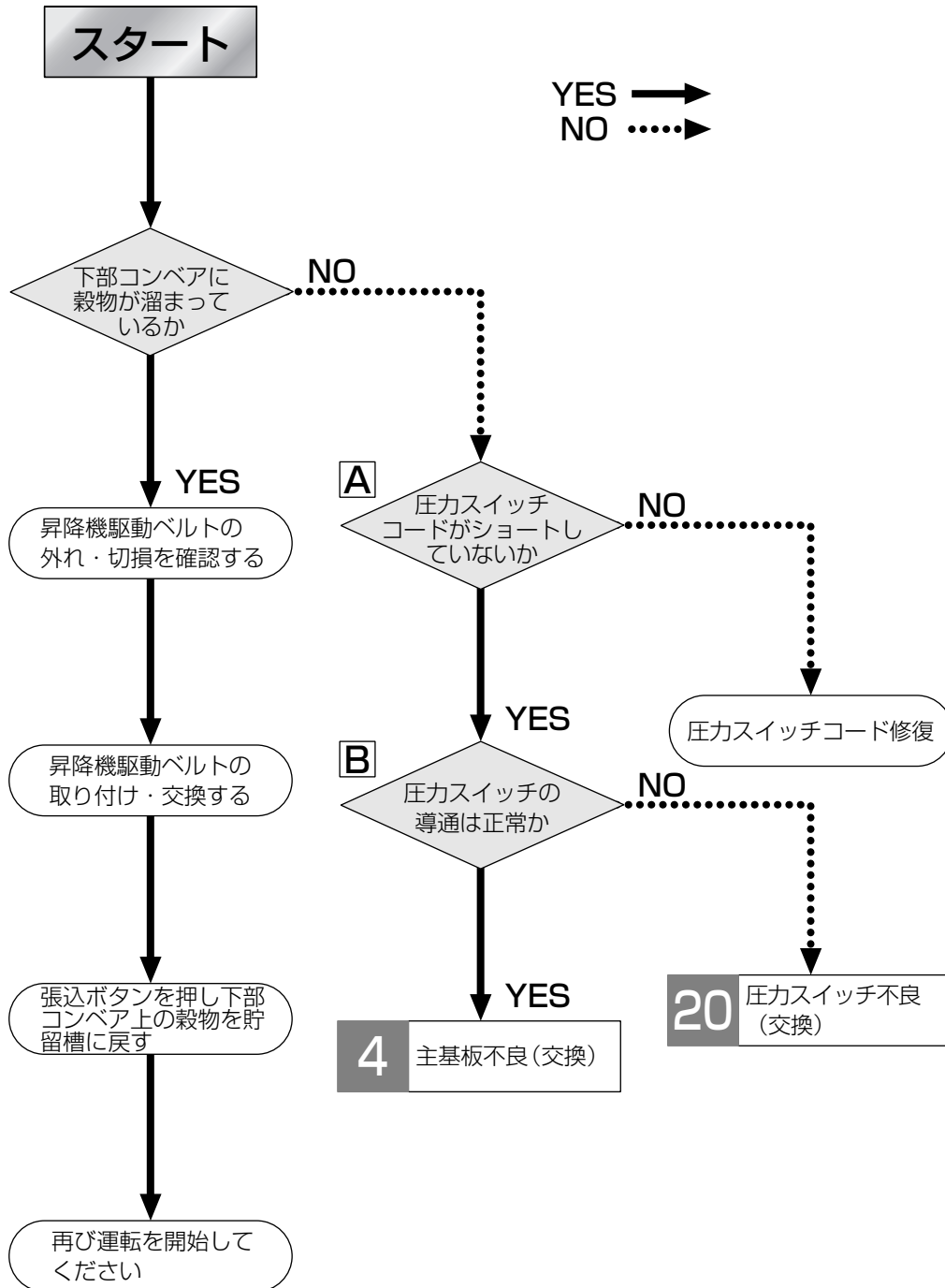
- テスターはΩレンジを使用する
- (1) 正常の場合
 - COM-NC間 導通あり
 - COM-NO間 導通なし
- (2) ラベル表示



19 故障診断と処置 『モータ過負荷』が点灯し、(6-5)が表示される

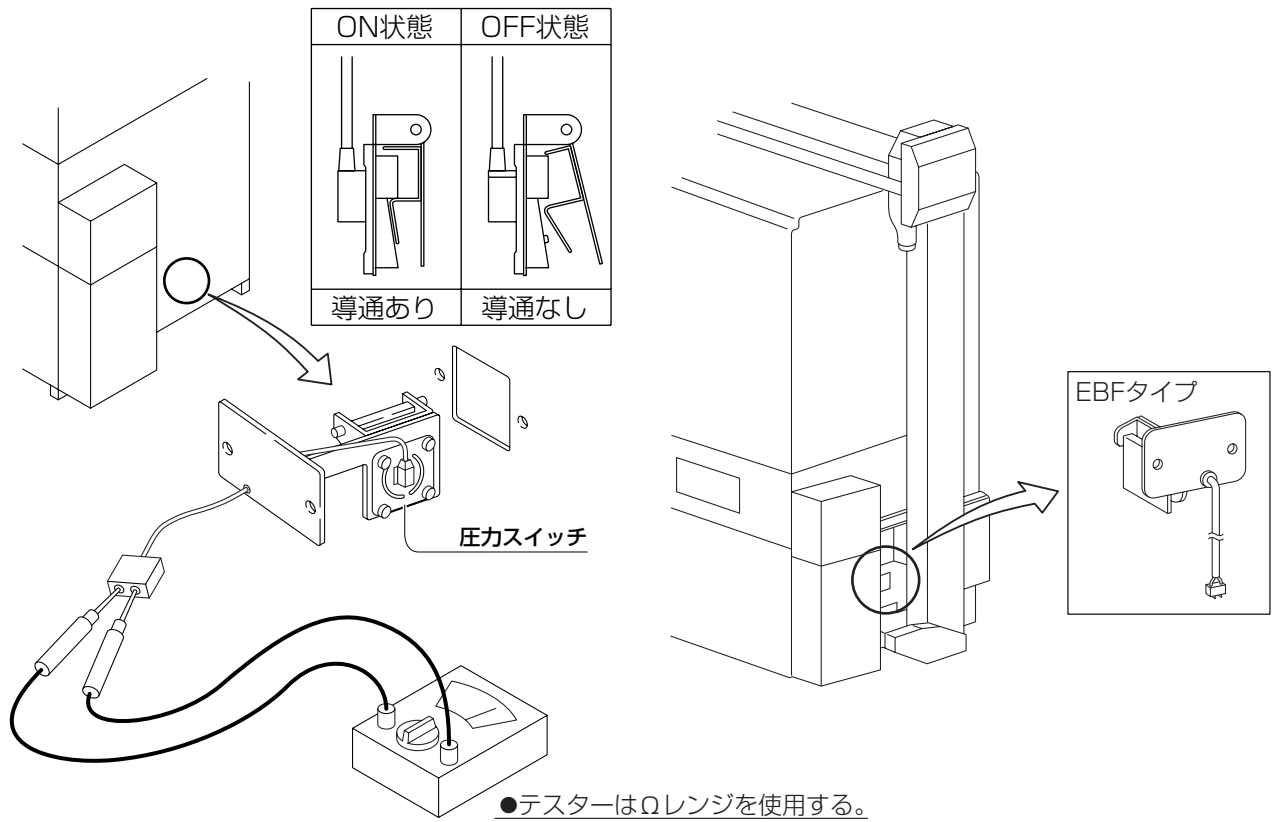
メッセージの概要

検出 : 張込状態以外の動作中に圧力センサがショートすれば検出
 検出時動作 : この異常が出ているときは「張込」SW以外の運転操作SWを押しても動作不可

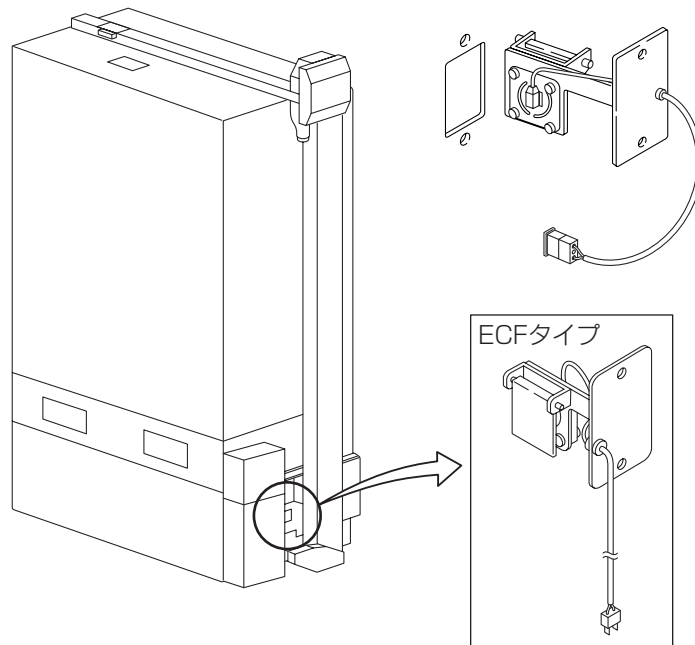


A **B**

EBFタイプ ●圧カスイッチは下部コンベアの上に組付けられています。

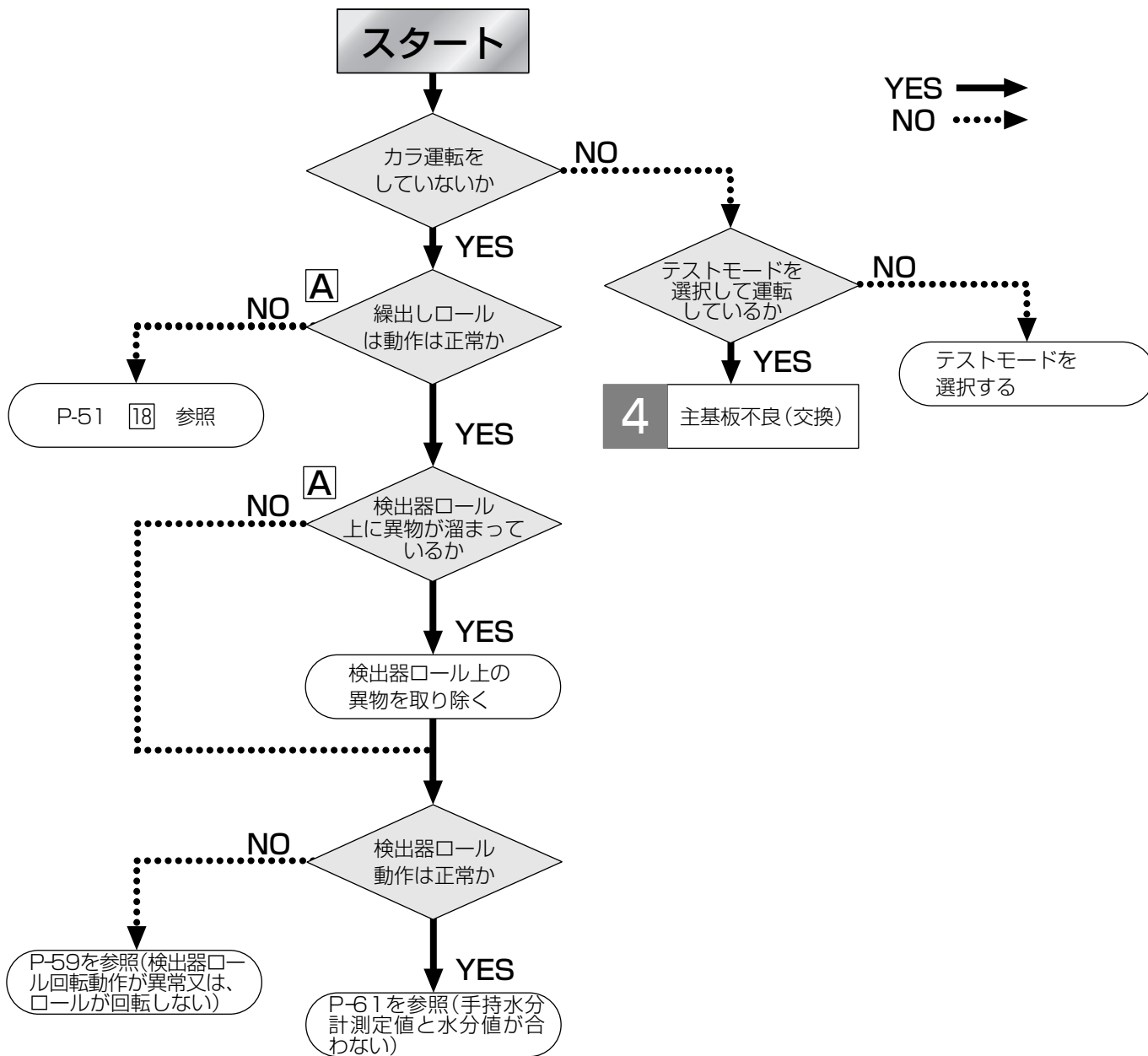


ECFタイプ



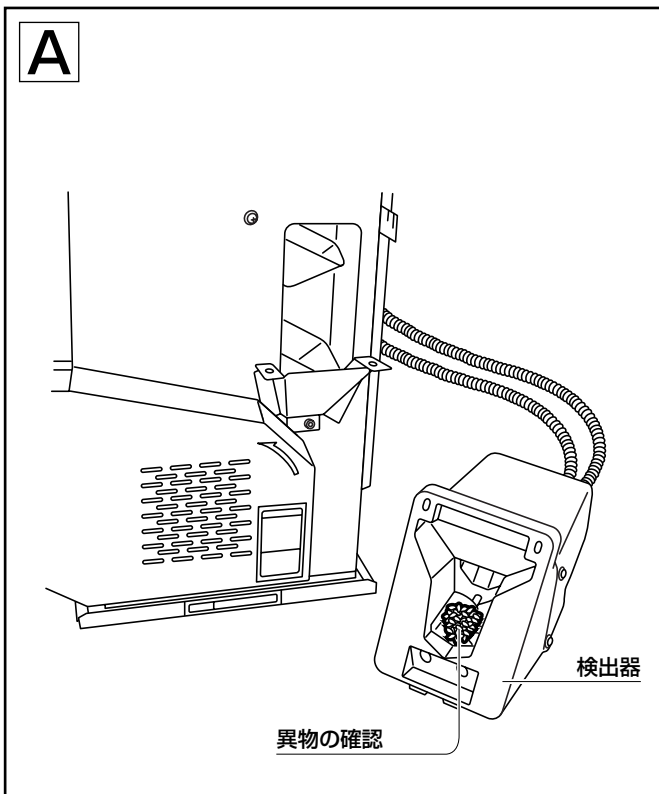
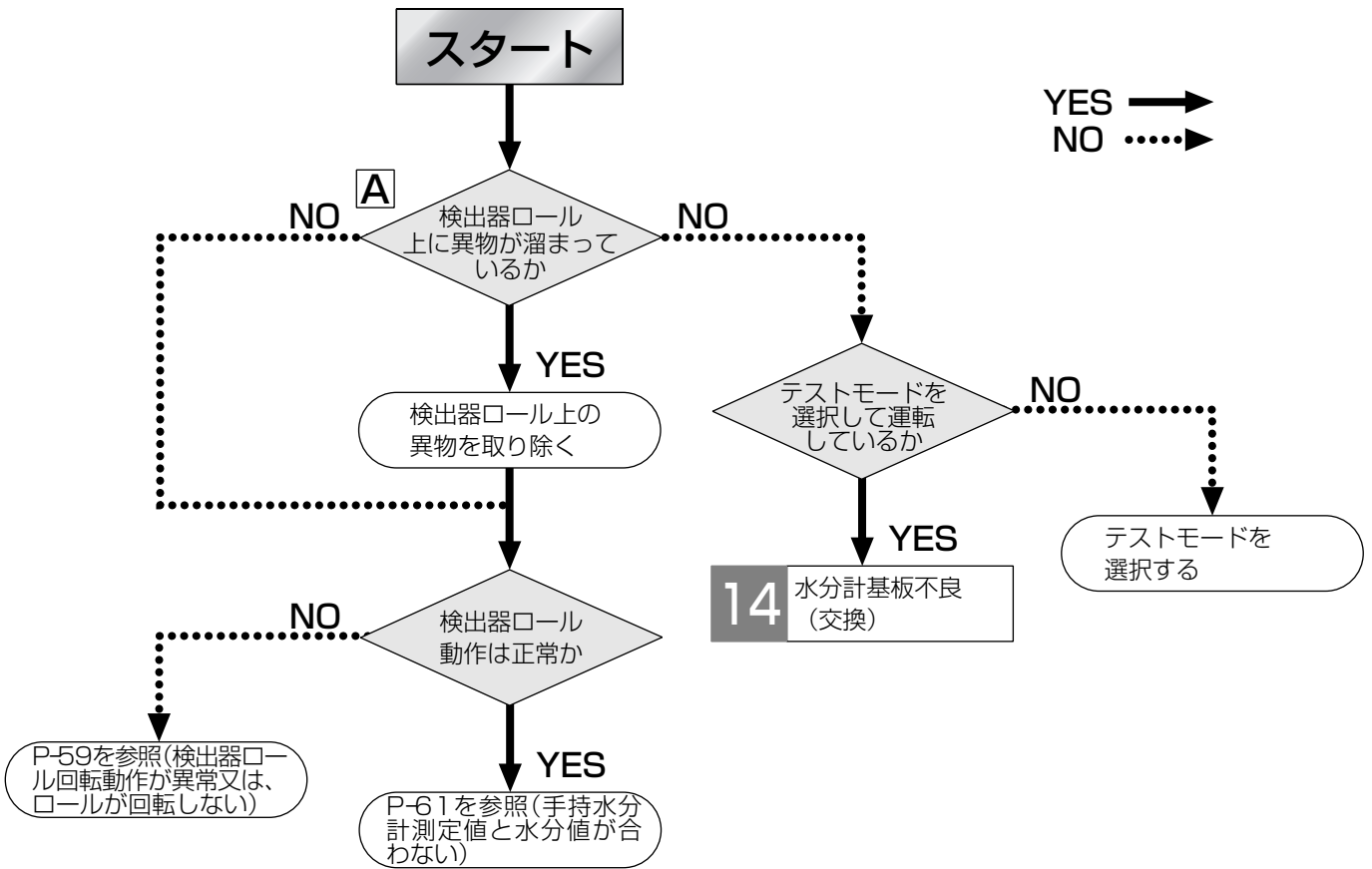
メッセージの概要

検出 : 通風循環時及び熱風乾燥時に水分測定し、穀物が空状態のとき
 水分測定中に樋満量スイッチが連続OFFのときに検出
 検出時動作 : 全停止



メッセージの概要

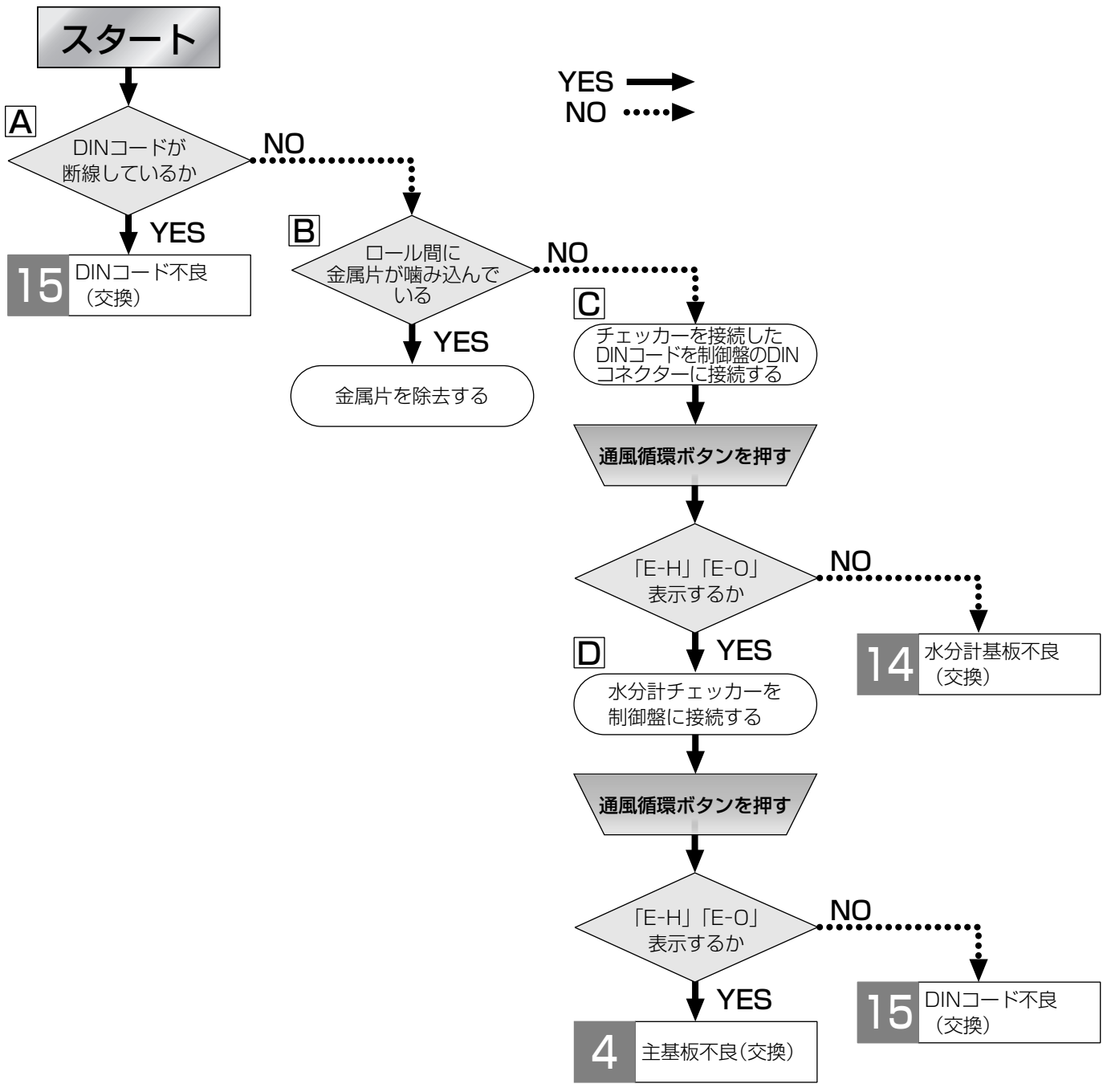
検出 : 水分測定時、水分算出値が10.4%以下のとき、またはe (sig) の値が10V以上のとき検出
 検出時動作 : 燃焼中は燃焼停止

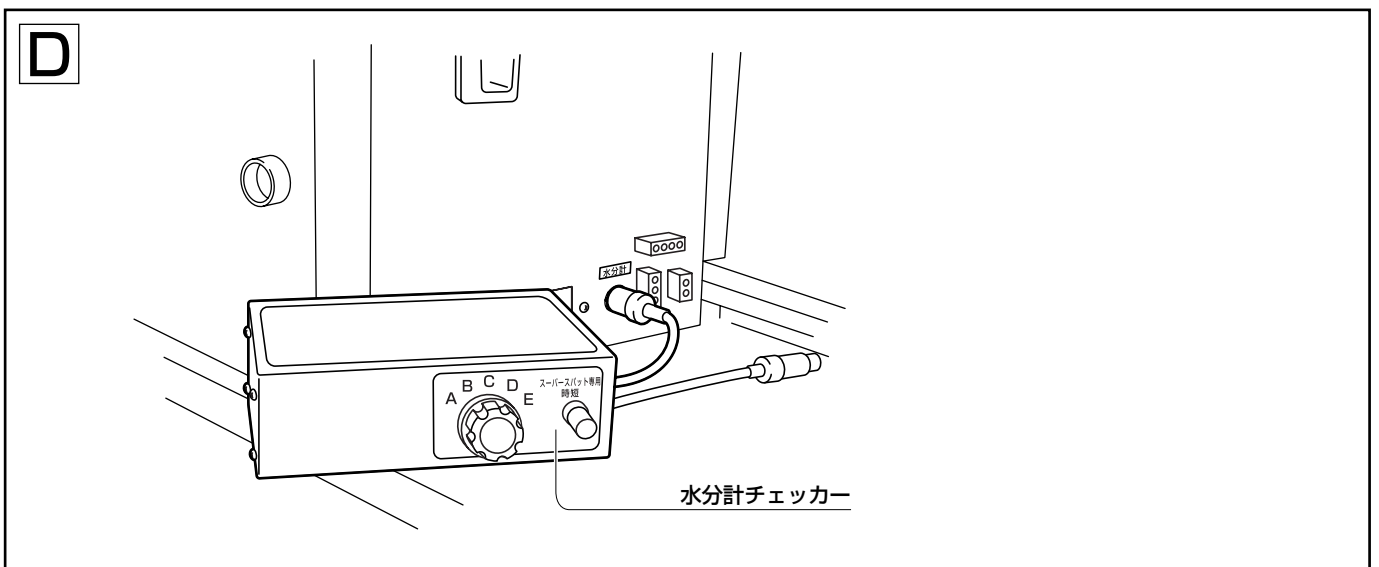
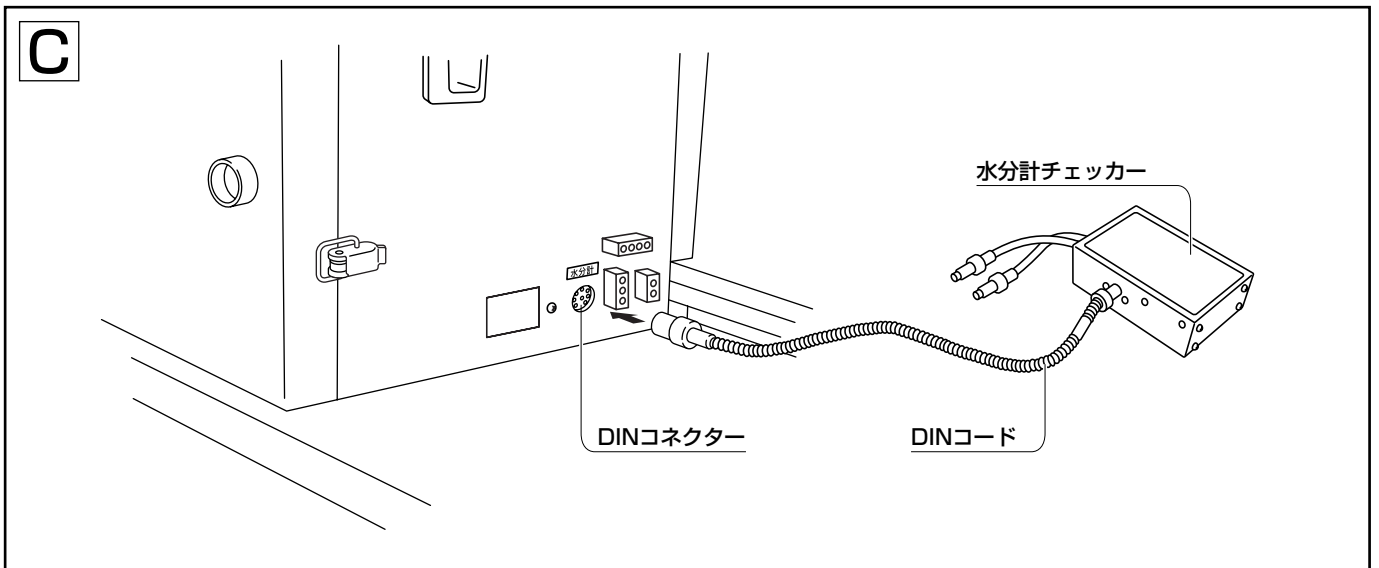
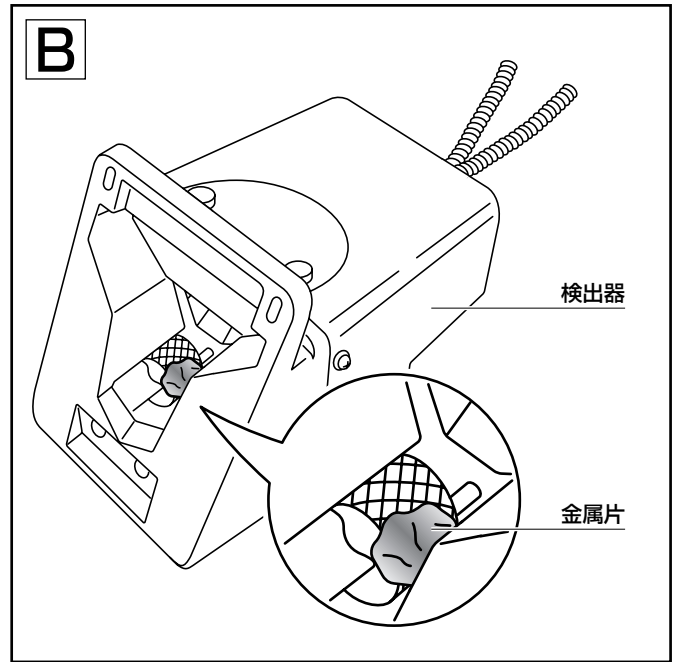
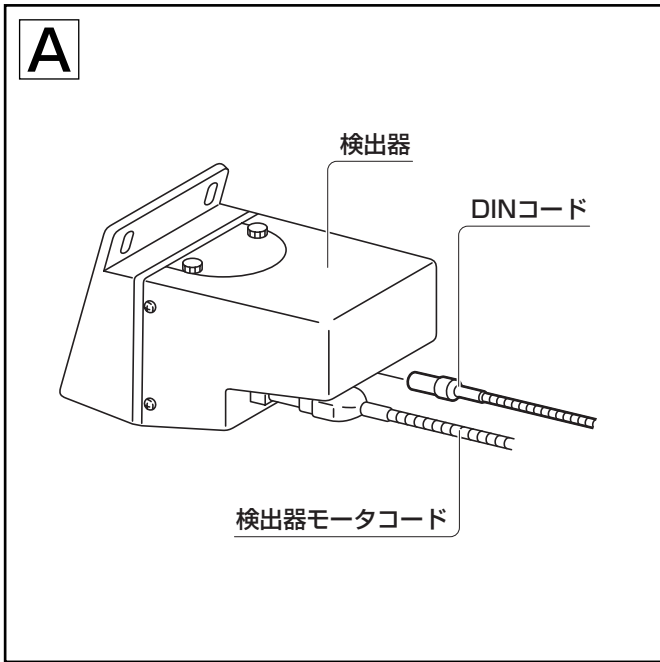


22 故障診断と処置 『水分計』が点灯し、(E-H)、(E-O)が表示される

メッセージの概要

検出 : 張込時、通風循環時、熱風乾燥時
 ①検出器にDINコードが差し込まれていない場合に検出 (O)
 ②検出器ロールに金属片を噛み込んでいる場合に検出 (H)
 検出動作時 : 燃焼中は燃焼停止

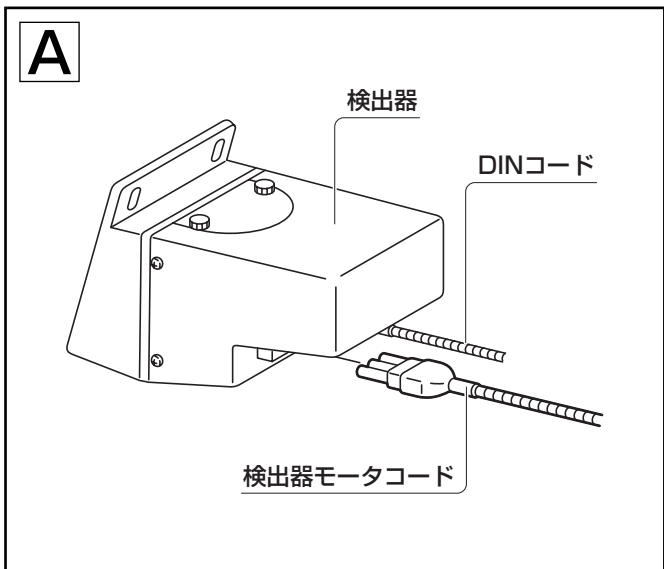
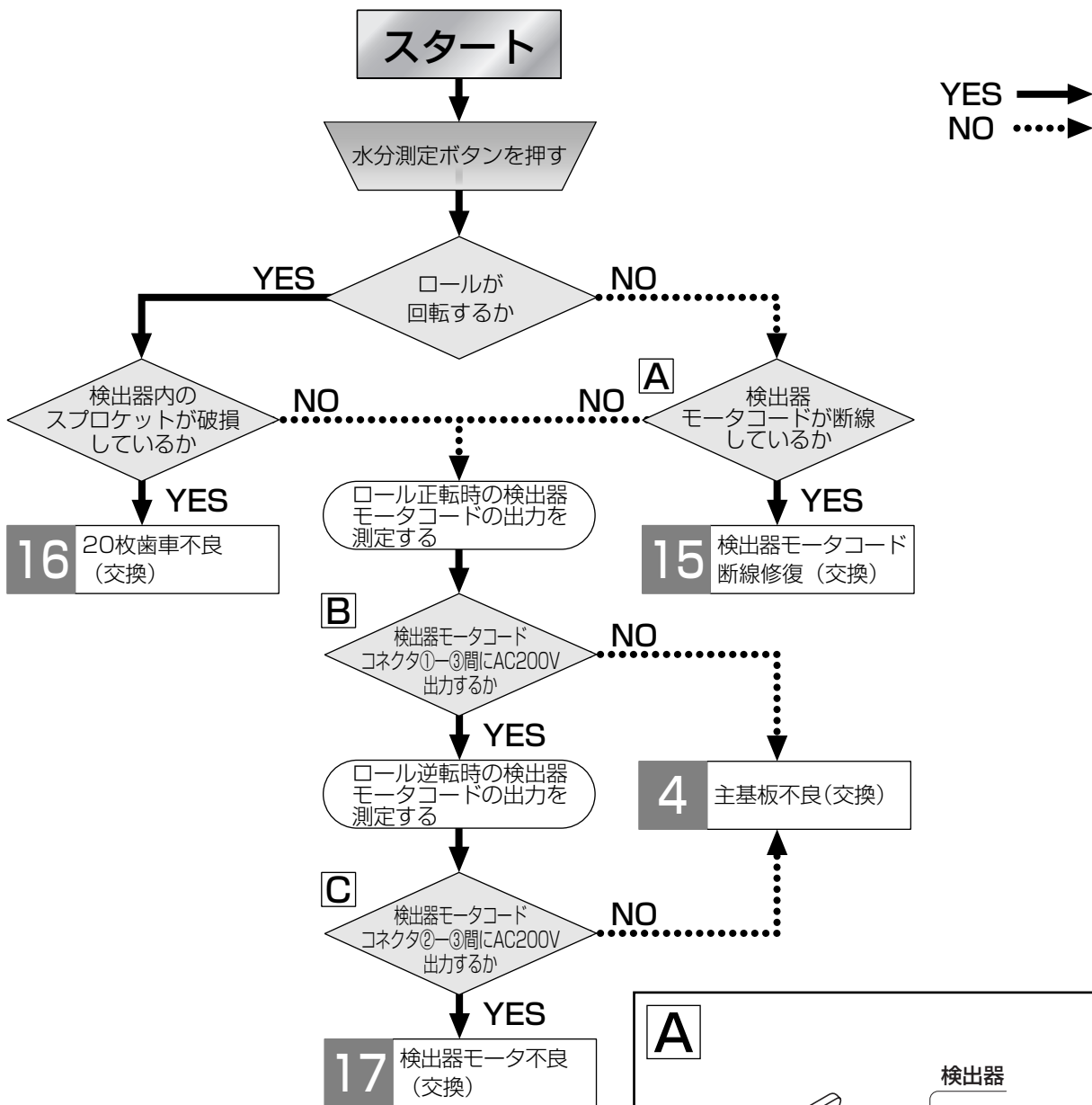
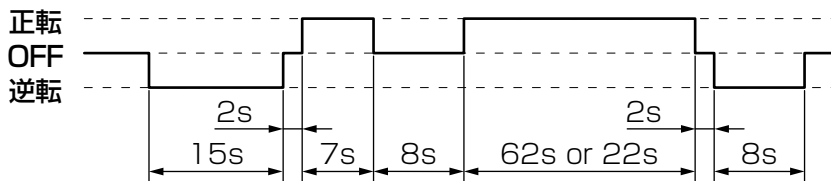




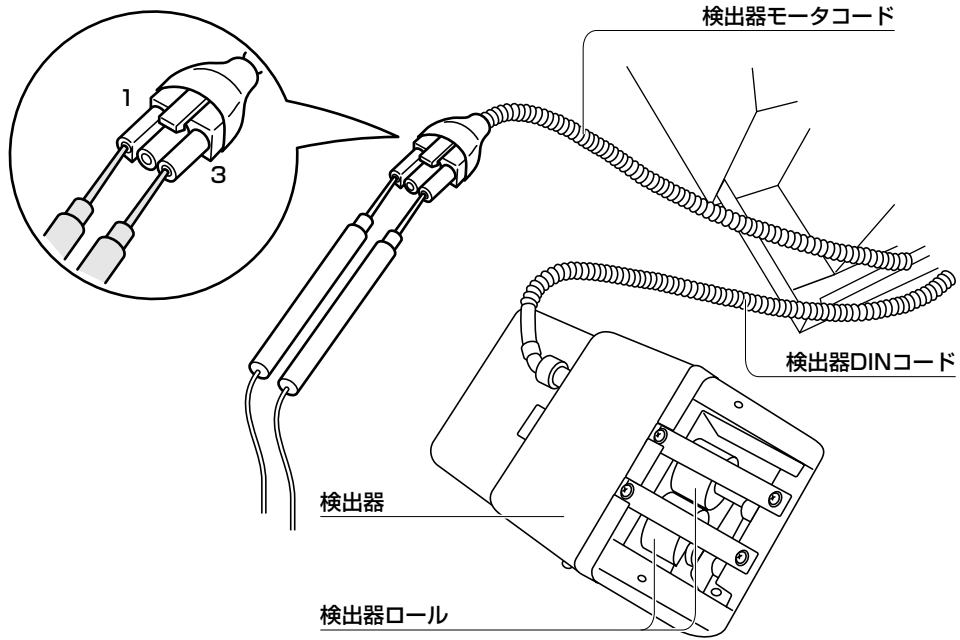
故障診断と処置

検出器ロール回転動作が異常
又はロールが回転しない

検出器ロールの動作フロー

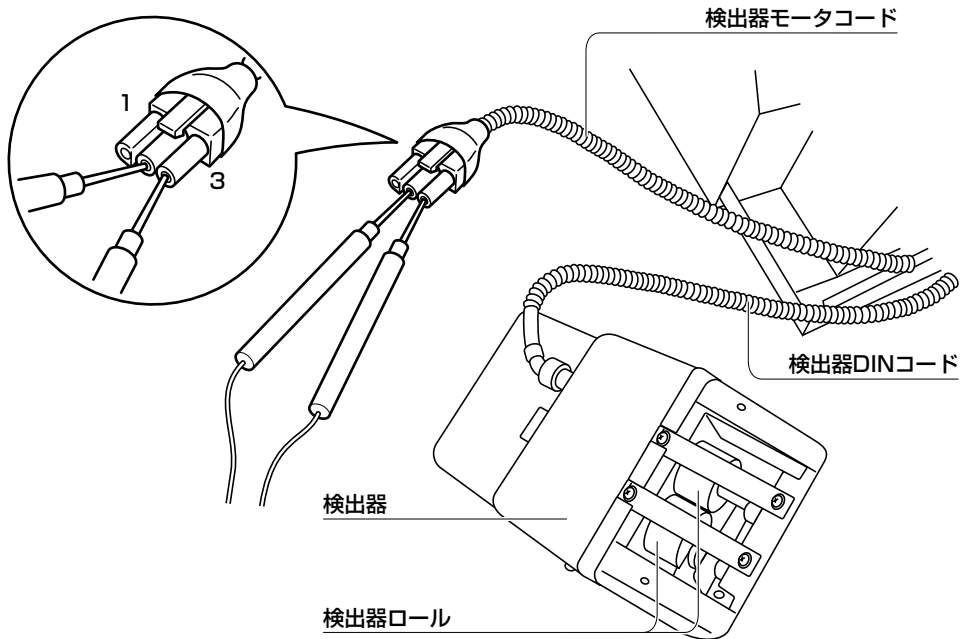


B



測定ピンNo. : ①~③番間
測定値 : AC200V

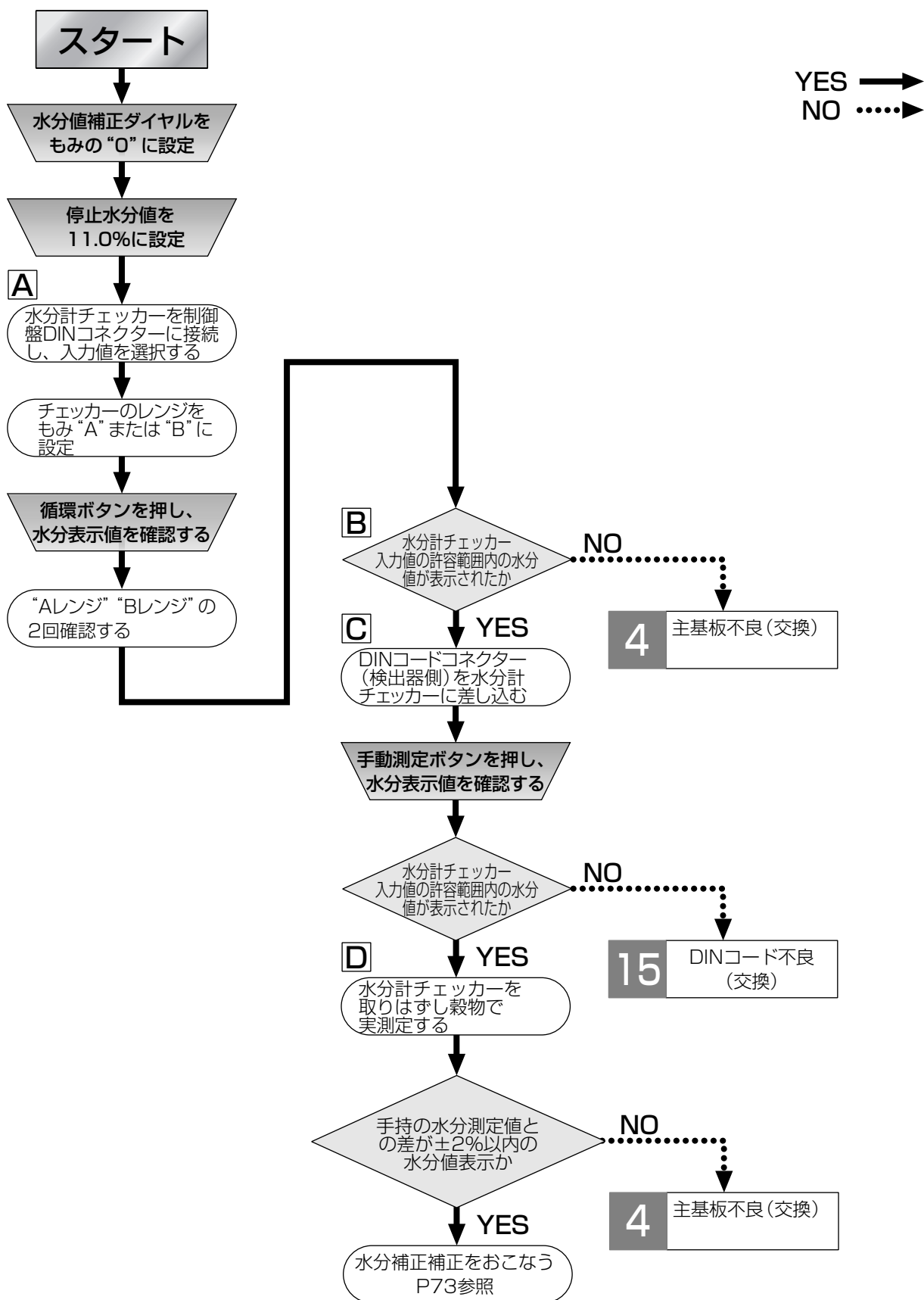
C



測定ピンNo. : ②~③番間
測定値 : AC200V

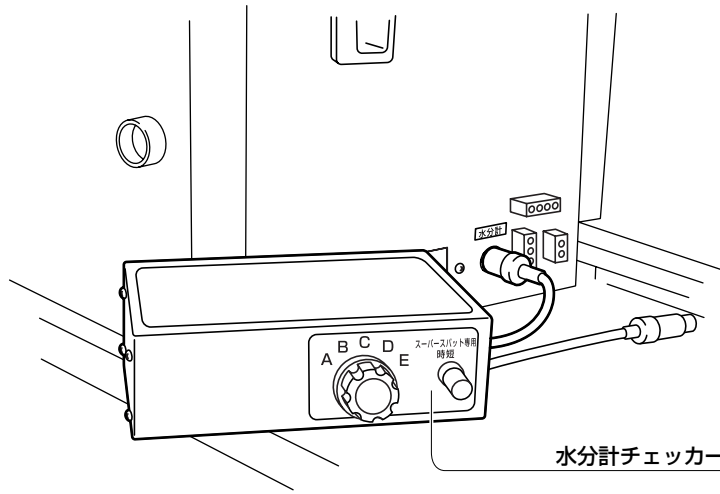
故障診断と処置

手持の水分測定値と乾燥機の自動水分測定値が合わない



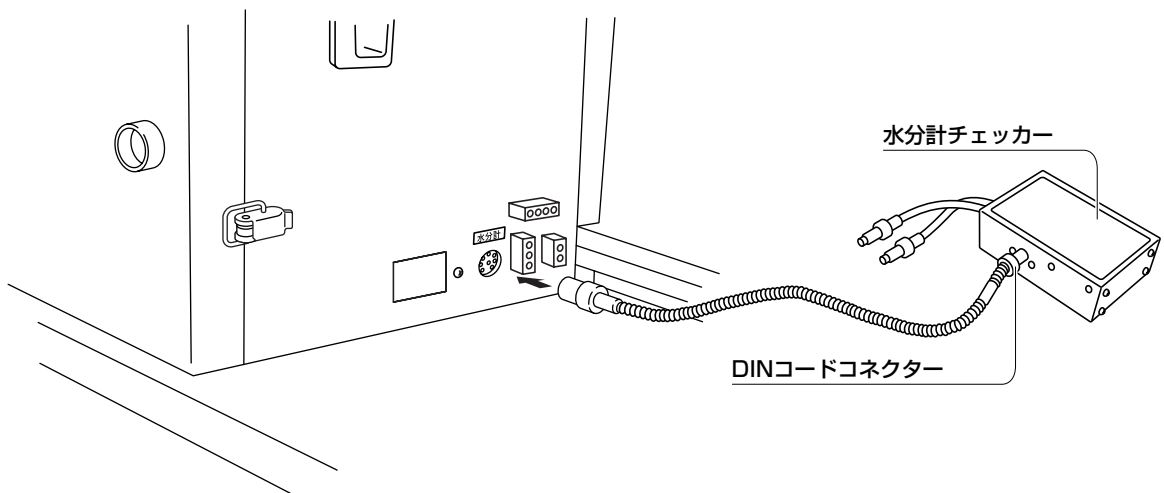
注) 昇降機のバスケットが摩耗していて、検出器に適量の穀物が供給されない場合、正確な水分値を表示しない

A B

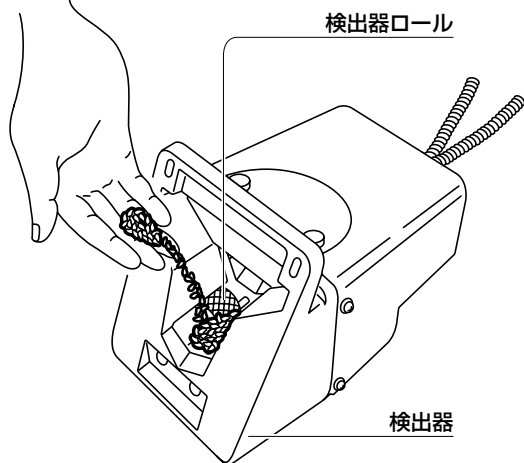


		8P型 水分値補正			許容値
		もみ	小麦	ビール麦	
レンジ	A	12.5	13.0	12.2	±0.3
	B	16.5	16.3	16.2	±0.4
	C	20.1	19.9	20.9	±1.2
	D	26.9	28.6	33.4	±1.5
	E	42.2	45.9	54.3	±3.0

C



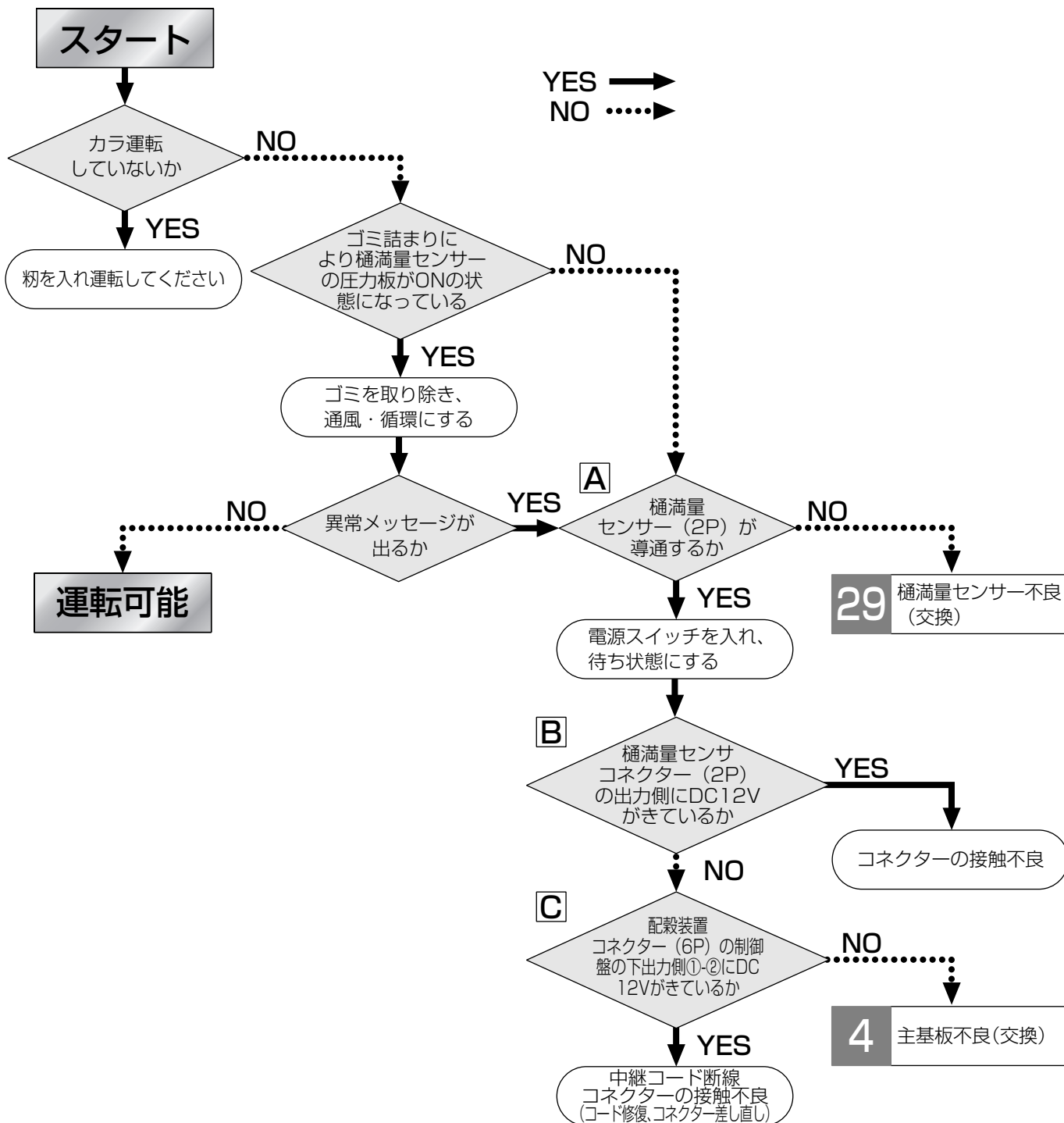
D

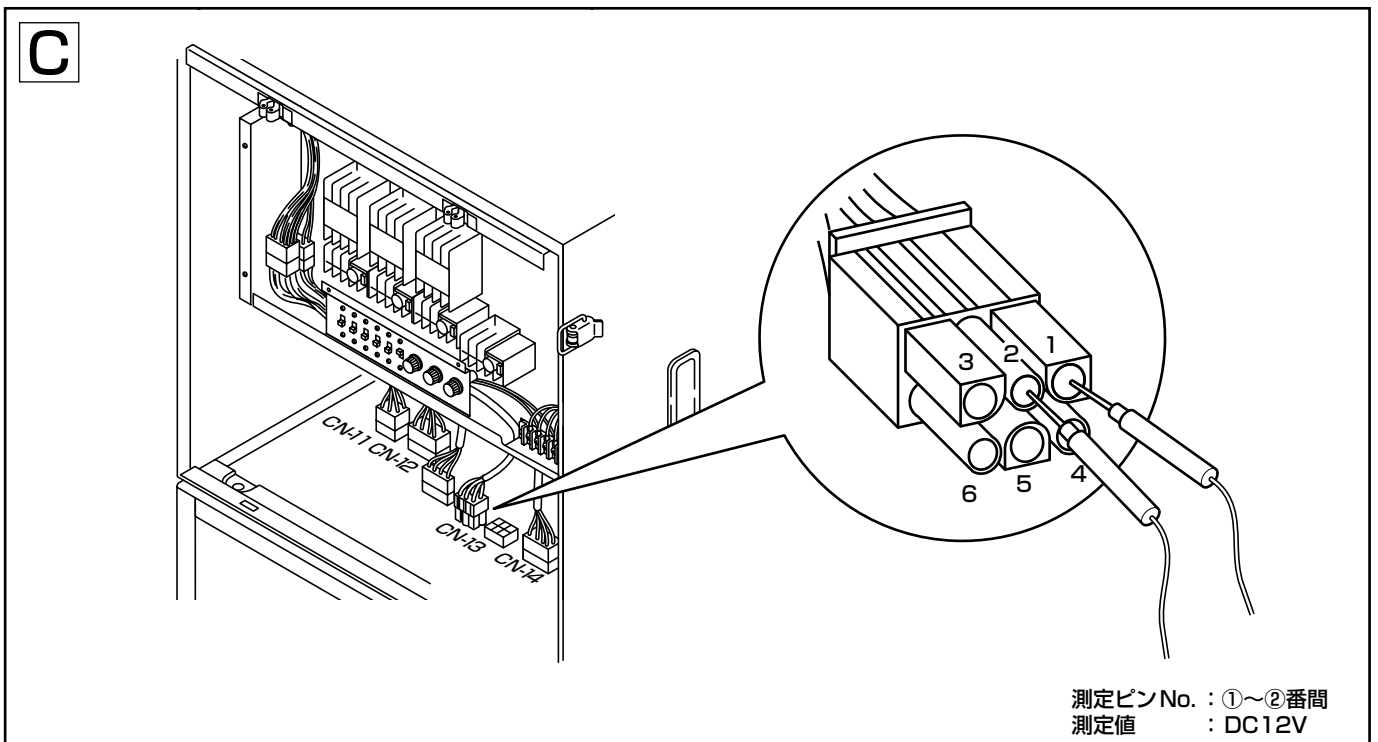
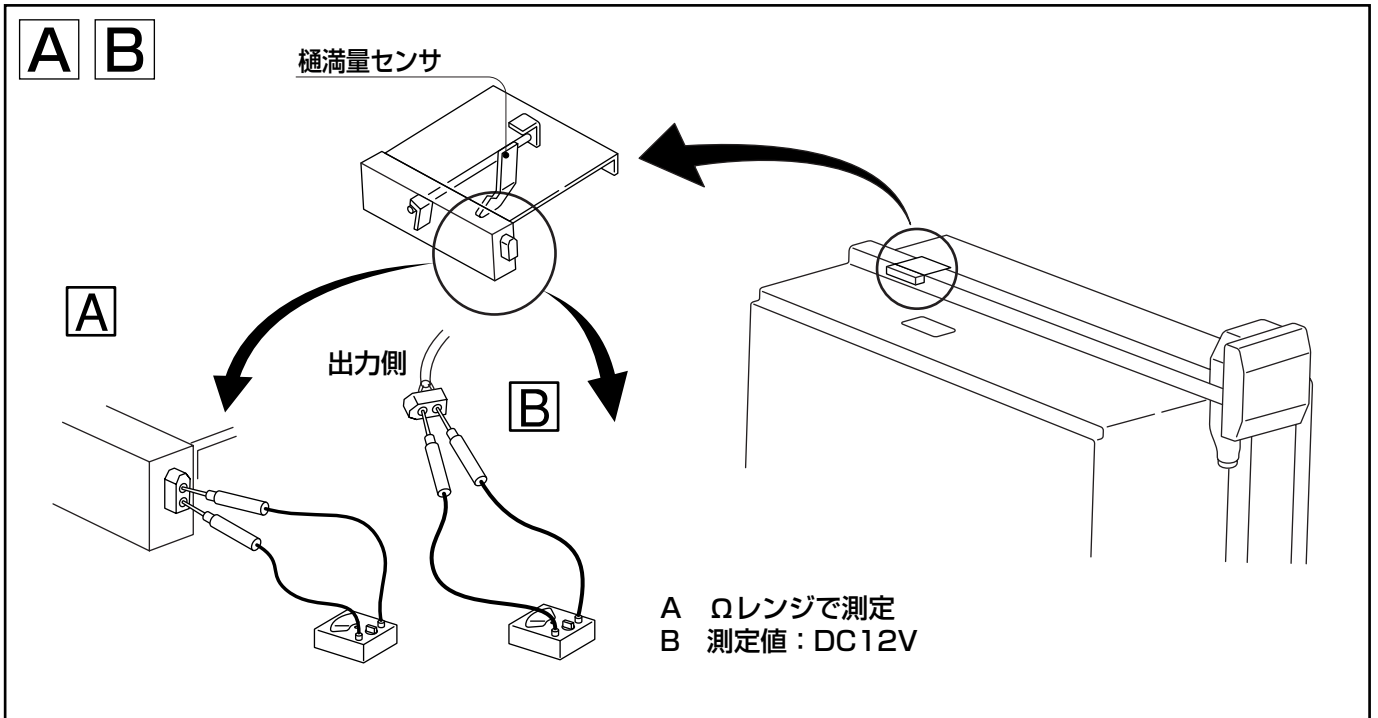


25 故障診断と処置『配穀機異常』が点灯し、(8-1)が表示される

メッセージの概要

検出 : 動作中総ての状態で樋満量センサが45秒連続でONの時、または、送風循環・熱風乾燥のとき、繰出ロールが動いて1分以内に樋満量センサが動作しないとき検出
検出時動作 : 全停止

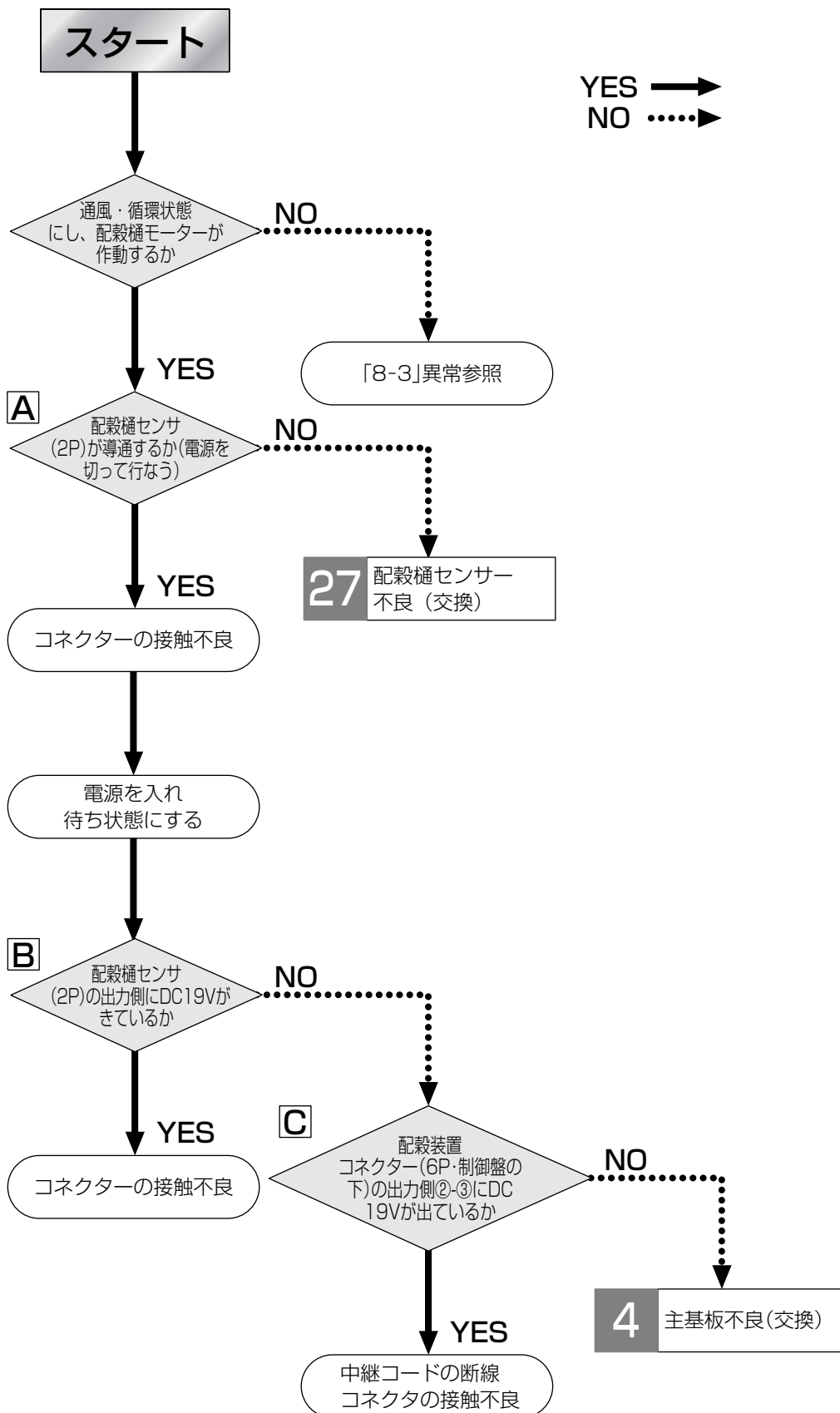


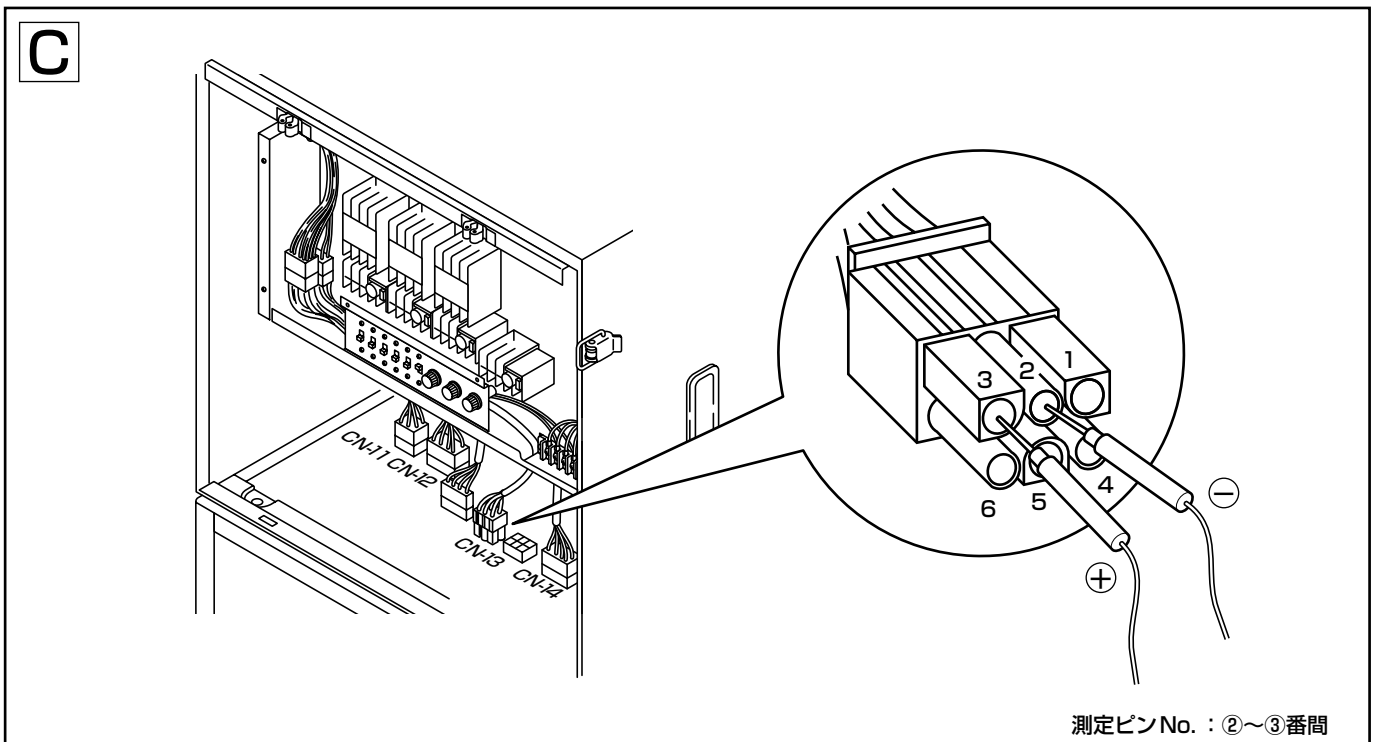
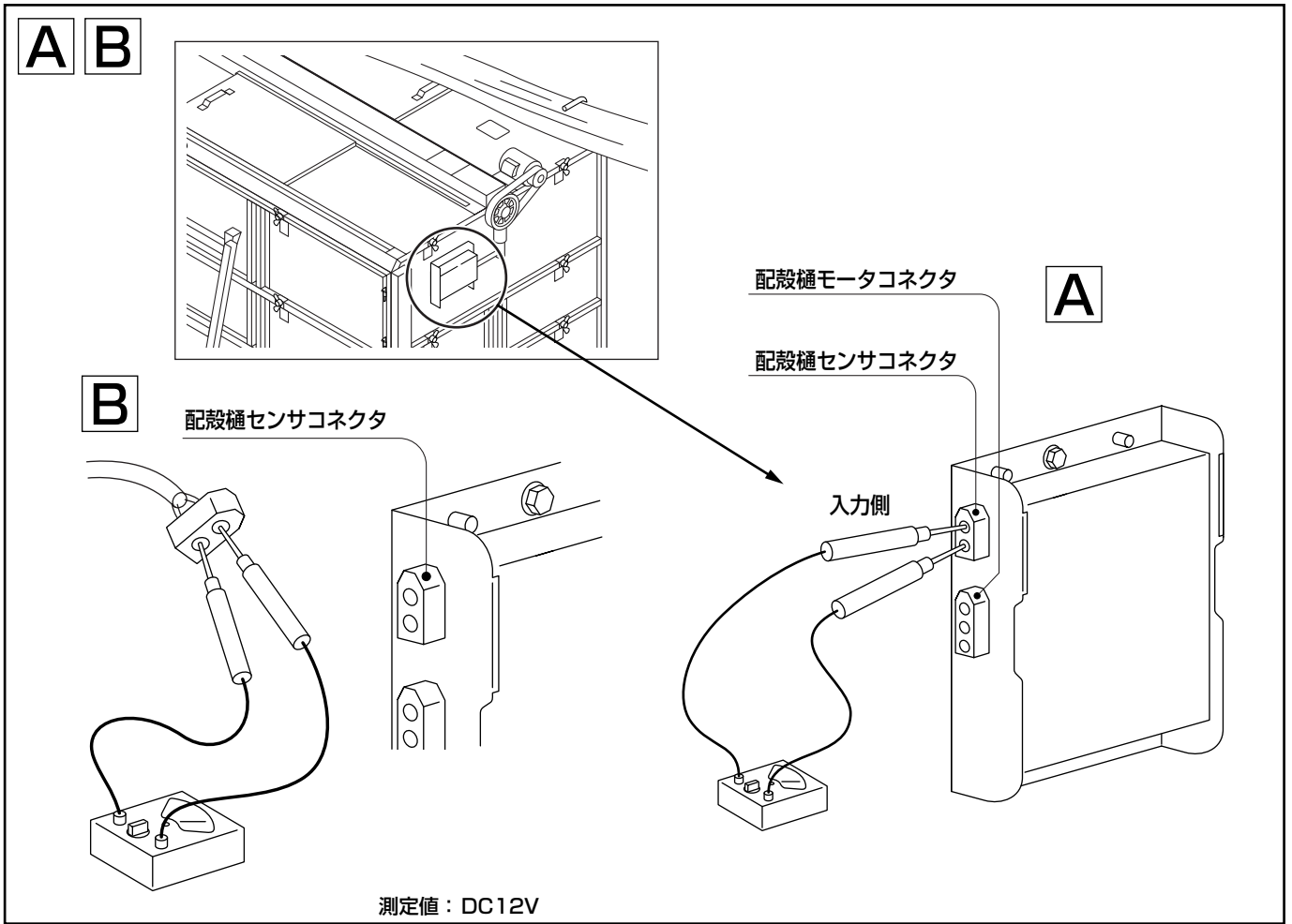


26 故障診断と処置 『配穀機異常』が点灯し、(8-2)が表示される

メッセージの概要

検出 : “配穀樋SW” がONのまま連続43秒経過したとき検出 (待ち状態を除く)
 検出時動作 : 全停止

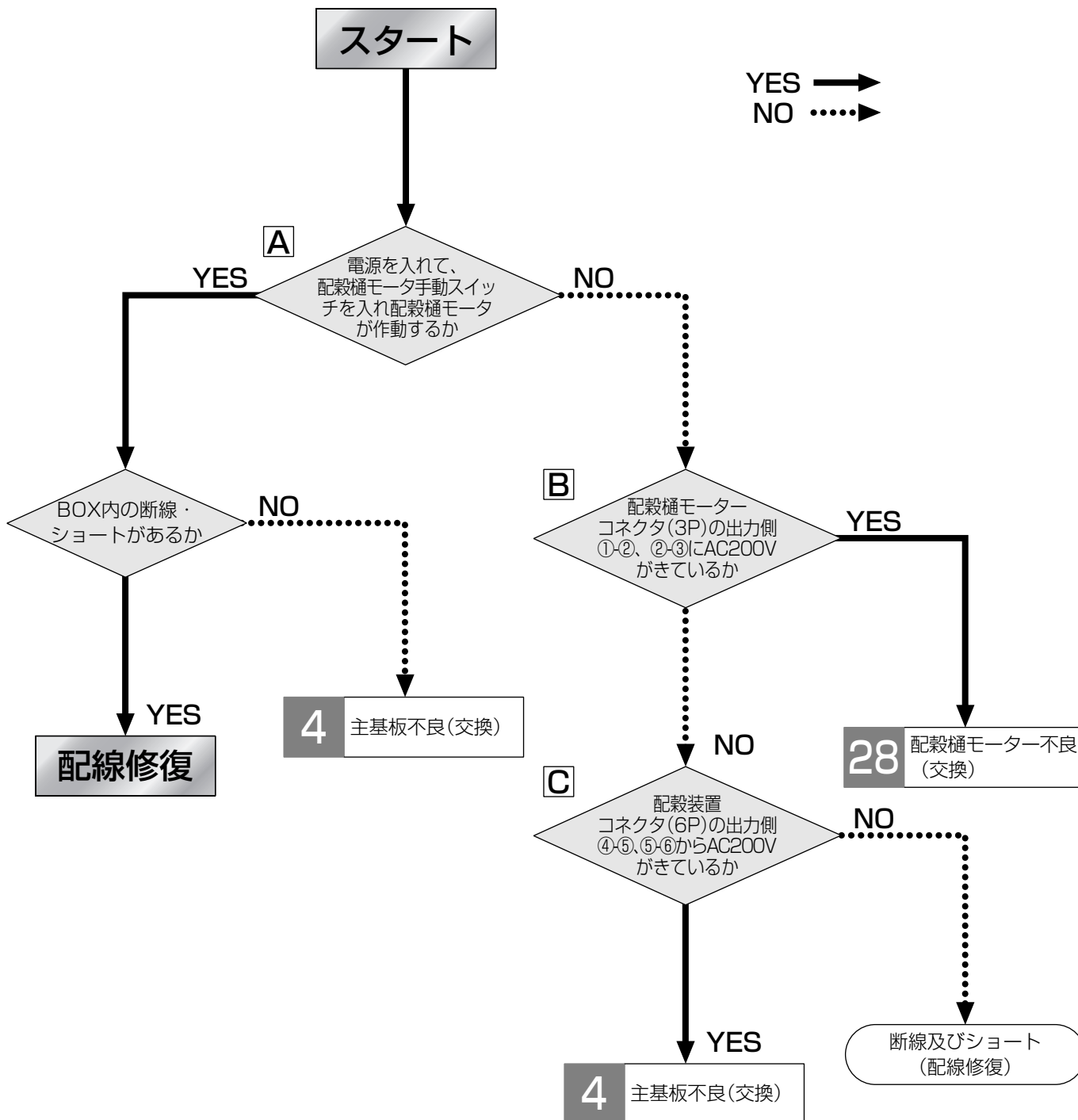


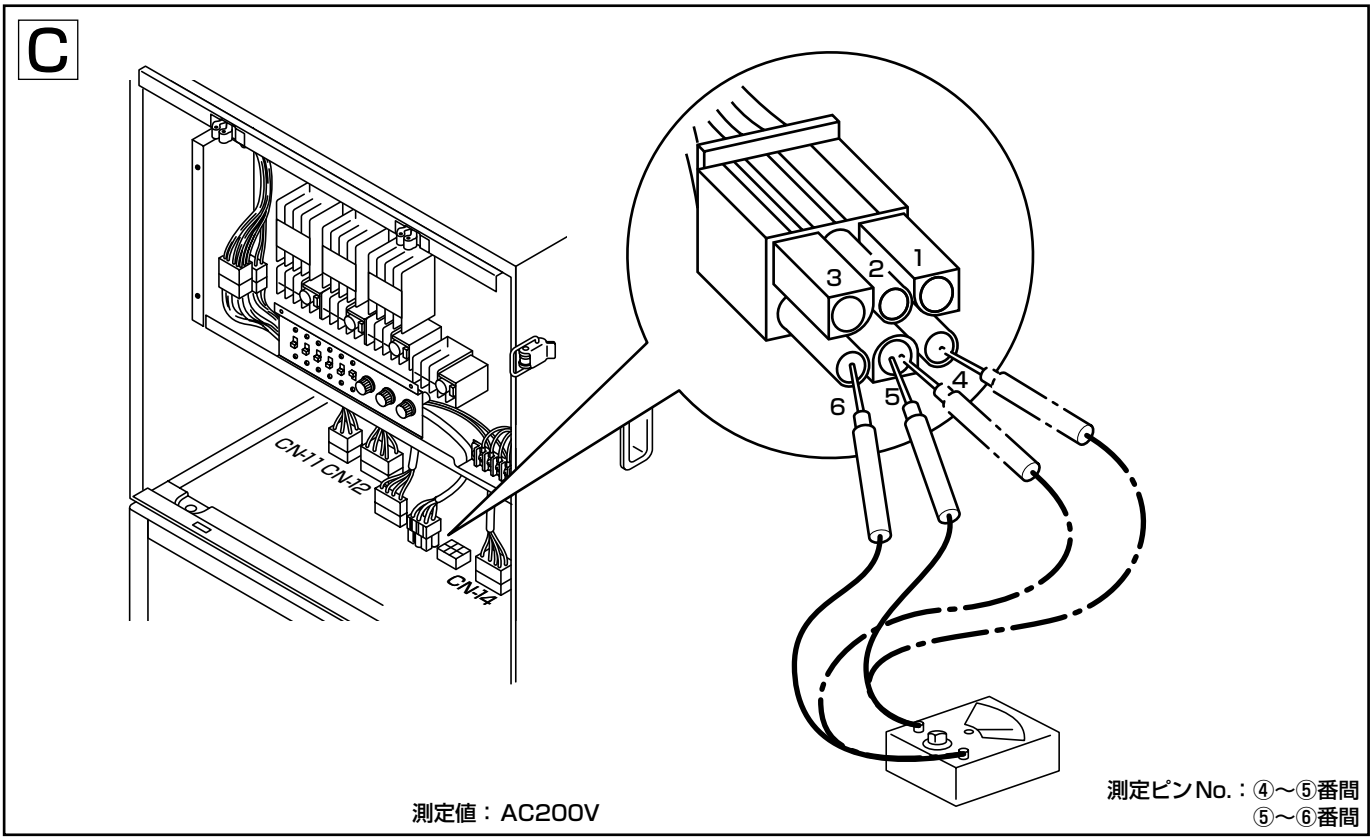
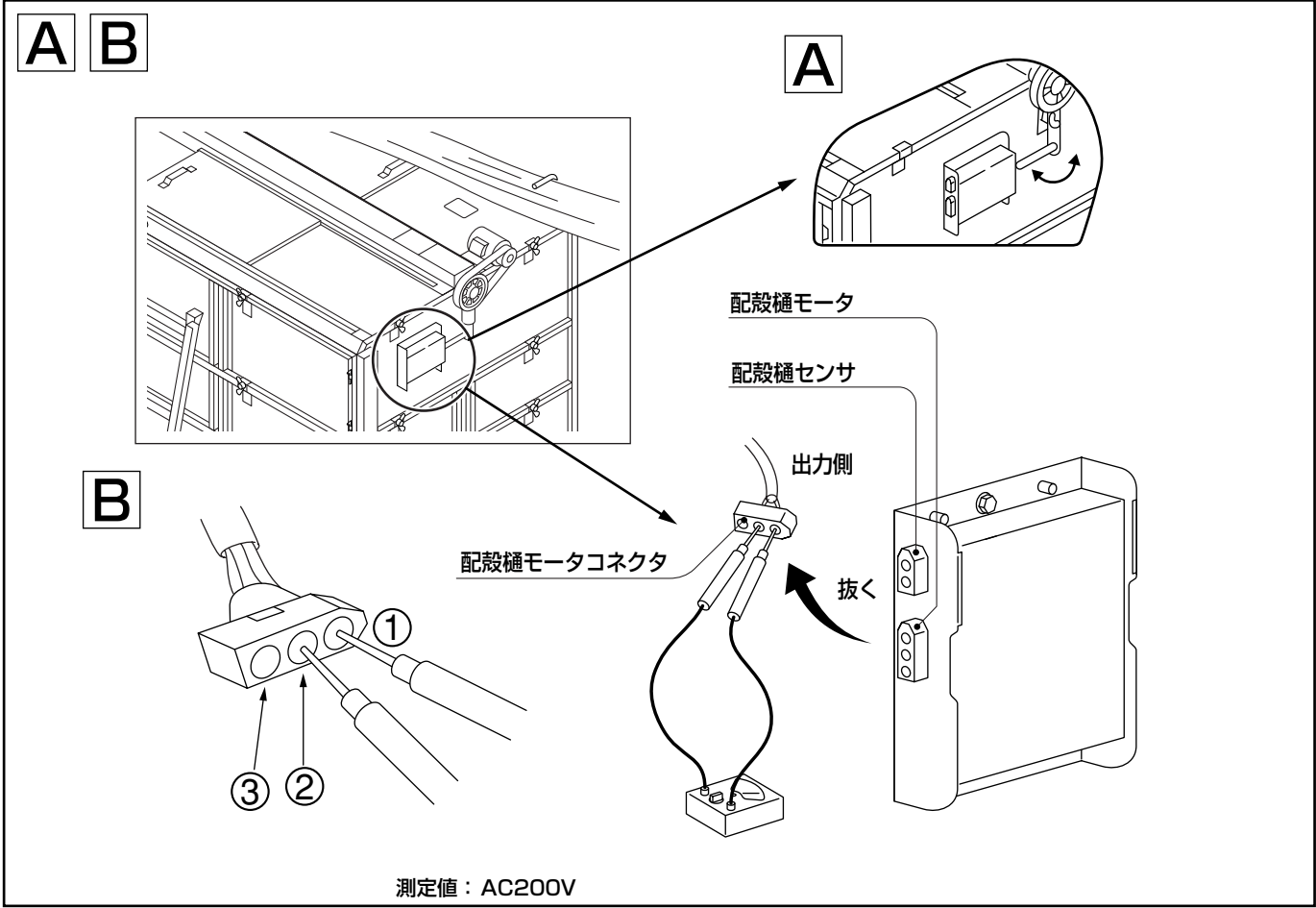


27 故障診断と処置『配穀機異常』が点灯し、(8-3)が表示される

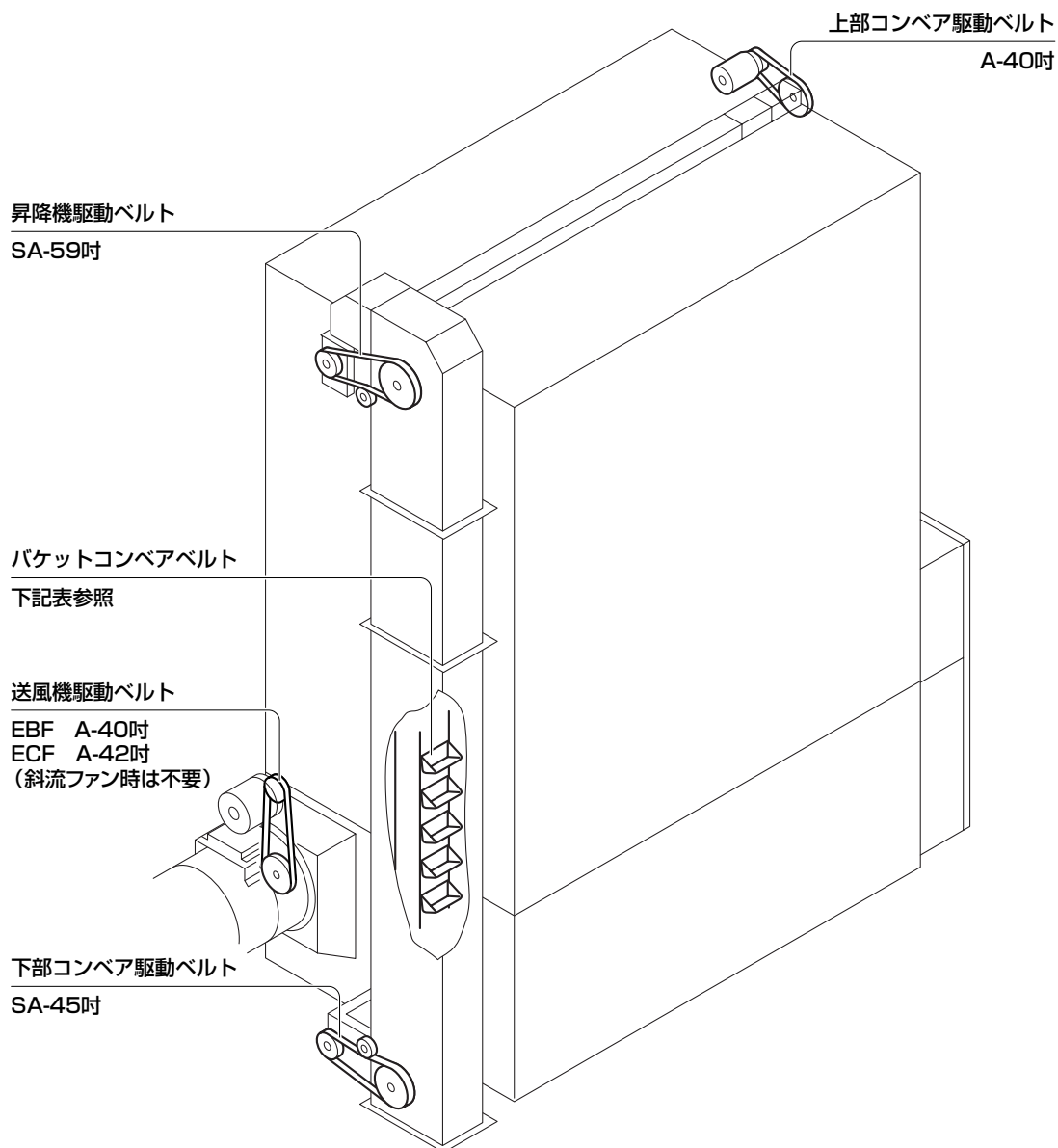
メッセージの概要

検出 : “樋満量SW” が連続30秒ONにもかかわらず“配穀機SW” がONしないか少量乾燥運転中にも“配穀機SW” が43秒たってもON/OFFしない
 検出時動作 : 全停止





ベルト使用箇所（EBF・ECF型）



昇降機バケットと平ベルト仕組

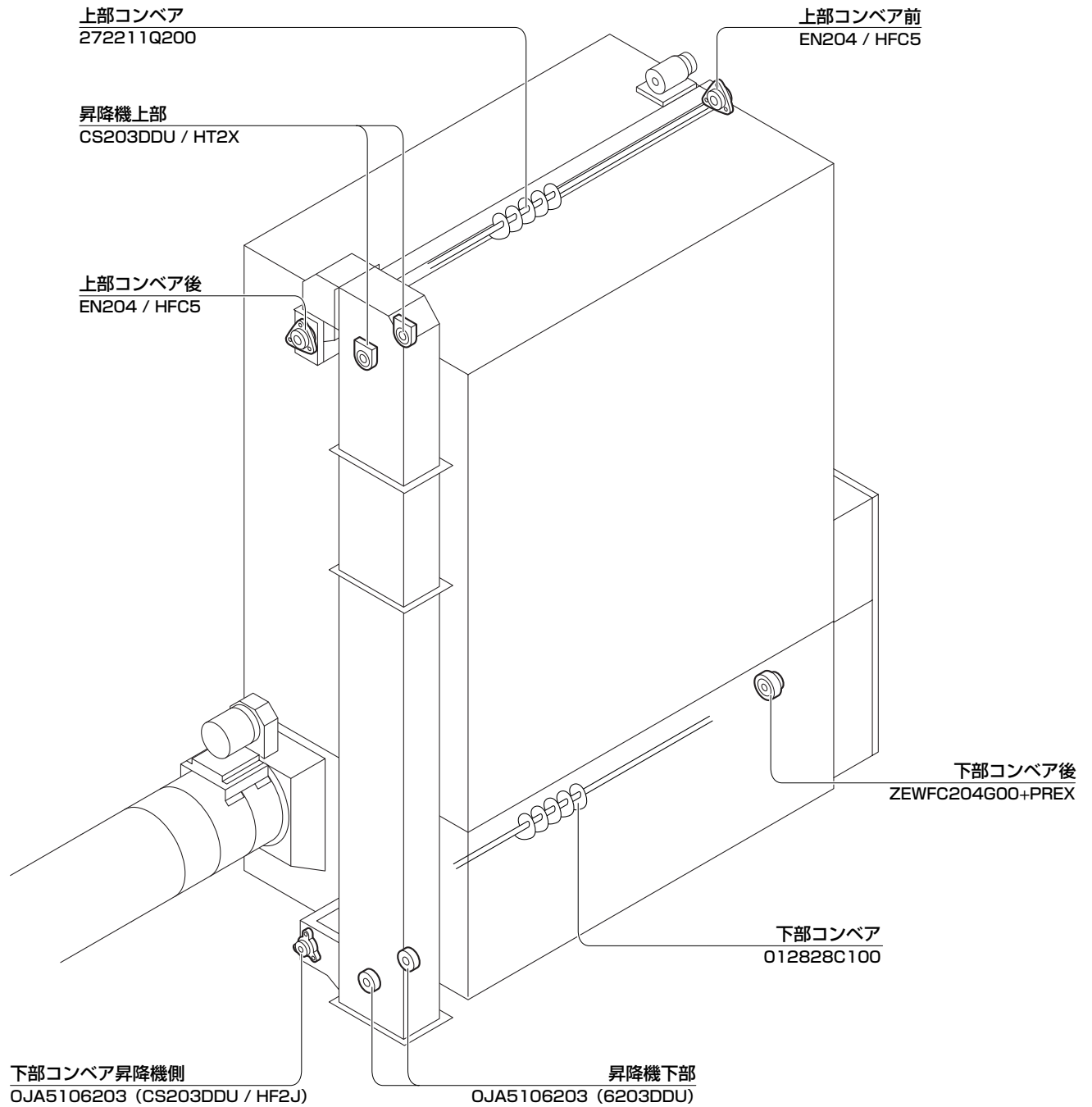
●EBF型（001型、002型共通）

相違点		型式名 EBF ¹⁸⁰ ₁₈₁	EBF201	EBF200	EBF240	EBF251	EBF280	EBF301
使用バケット数		38	41	42	46	47	50	52
部番	バケット	102611P502	←	←	←	←	←	←
	平ベルト仕組	271011P100 (L=5,740)	271012P200 (L=6,040)	292614P200 (L=6,040)	292615P200 (L=6,640)	271014P200 (L=6,840)	302615P100 (L=7,240)	271015P200 (L=7,640)

●ECF型（001型、002型共通）

相違点		型式名 ECF ³⁰⁰ ₃₀₁	ECF340	ECF351	ECF380	ECF401	ECF430	ECF451
使用バケット数		6吋 50	53	55	57	59	61	63
部番	バケット	102611P502	←	←	←	←	←	←
	平ベルト仕組	072611P200 (L=7,130)	072212P200 (L=7,630)	071012P300 (L=7,730)	072614P100 (L=8,130)	071014P200 (L=8,330)	072615P200 (L=8,730)	071015P200 (L=8,930)

ベアリング使用箇所（EBF・ECF型）



主要部品リスト

No.	部 品 番 号	品 名	型 式		備 考
			EBF	ECF	
1		元電源ヒューズ (2A)	○	○	
2	072231G400	電源トランス	○	○	東芝
3	MR-2043	ノイズフィルター	○	○	
4	072231C000	主基板 (SSN型)	○	○	ロム専用
5	072231D000	表示基板 SN型 (SSN型)	○	○	~H10
6	071131D000	表示基板 SND型	○	○	H11~(乾燥速度制御付)
7	272227U150	満量センサ	○	○	
8	271012L230	満量コード	○	-	
	071012L230	満量コード	-	○	
9	294528E150	フレームアイ	○	○	
10	302628K402	絶縁トランス	○	○	
11	290126E040	電磁ポンプ	○	-	
	100126E040	電磁ポンプ	-	○	
12	100126E200	アルファ (α) バーナ回転部	○	○	
13	292628E110	点火ヒータ (セラミック)	○	○	
14	351007K000	水分計基板	○	○	
15	072241C100A	DINコード	○	○	
	072241C100B	検出器モータコード	○	○	
16	350213C410	検出器歯車 (20T)	○	○	
17	RM-JH6C8PW923	検出器モータ	○	○	
18	272619A200	熱風温センサ (SSN型)	○	○	L=1,000
19	441128E200	風圧センサ	○	○	
20	272228K450	圧力センサ	○	○	
21	272228K101	外気温センサ	○	○	
22	M11J 3.8A	電磁開閉器	○	○	0.75kWモータ用
	M11J 4.8A	電磁開閉器	-	○	1.0kWモータ用
	M11J 5.5A	電磁開閉器	○	○	1.0kWモータ用
23	05520010R5	サーマルリレー	○	○	繰出しモータ用
24	012828C100	下部スクリュウコンベア	○	○	
25	272211Q200	上部スクリュウコンベア	○	○	
26	132845W120	排塵機モータ	○	○	SB-60WB
27	272211S300	配穀樋センサ (モータ部)	○	○	
28	272211S400	配穀樋モータ (ブレーキ付き)	○	○	8B30-ES4-15
29	272211Q314	樋満量センサ	○	○	
30		繰出しモータ (三相)	○	○	10B-30-ET4-65B
31	294513B001	スロワ羽根 (4ヶ/台)	○	○	
32	132845W120	排塵機モータ	○	○	
33	132845W300	排塵ダクト	○	○	ϕ 130 × L 6,000
34	271910U100	排風ダクト	○	-	ϕ 430 × L 3,000
35	224027U200	排風ダクト	-	○	ϕ 490 × L 3,500

主要部品リスト

No.	部 品 番 号	品 名	型 式		備 考
			EBF	ECF	
	ベアリング関係				
	EN204/HFC5	ユニットベアリング	○	○	上部コンベア 前後 (P72参照)
	CS203DDU/HF2J	ユニットベアリング	○	○	下部コンベア 昇降機側
	ZEWFC204G00+PREX	ユニットベアリング	○	○	下部コンベア
	CS203DDU/HT2X	ユニットベアリング	○	○	昇降機 上部
	G203DDU	ベアリング	○	○	昇降機 下部
	ベルト関係				P-69参照
	271011P100	EBF 180/181 平ベルト仕組 (L=5,740)	○	—	バケット数 38
	271012P200	// 201 平ベルト仕組 (L=6,040)	○	—	バケット数 41
	292614P200	// 200 平ベルト仕組 (L=6,040)	○	—	バケット数 42
	292615P200	// 240 平ベルト仕組 (L=6,640)	○	—	バケット数 46
	271014P200	// 251 平ベルト仕組 (L=6,840)	○	—	バケット数 47
	302615P100	// 280 平ベルト仕組 (L=7,240)	○	—	バケット数 50
	271015P200	// 301 平ベルト仕組 (L=7,640)	○	—	バケット数 52
	072611P200	ECF 300/301 平ベルト仕組 (L=7,130)	—	○	バケット数 50
	072212P200	// 340 平ベルト仕組 (L=7,630)	—	○	バケット数 53
	071012P300	// 351 平ベルト仕組 (L=7,730)	—	○	バケット数 55
	072614P100	// 380 平ベルト仕組 (L=8,130)	—	○	バケット数 57
	071014P200	// 401 平ベルト仕組 (L=8,330)	—	○	バケット数 59
	072615P200	// 430 平ベルト仕組 (L=8,730)	—	○	バケット数 61
	071015P200	// 451 平ベルト仕組 (L=8,930)	—	○	バケット数 63
	102611P502	6吋バケット	○	○	
	ODA0210040	上部コンベア駆動ベルト A-40吋	○	○	
	ODA0720059	昇降機駆動ベルト SA-59吋	○	○	
	ODA0720045	下部コンベア駆動ベルト SA-45吋	○	○	
	ODA0210040	送風機駆動ベルト EBF A-40吋	○	—	
	ODA0210042	送風機駆動ベルト ECF A-42吋	—	○	
	〔SSN-S型専用部品〕				
	224011Q200	上部コンベア			
	224028C200	下部コンベア			L=2,312
		平ベルト仕組			P-115参照

水分値補正のしかた

- 一般の水分計は玄米の状態で未熟粒をのぞき整粒について測定しますが、本機の自動停止装置では、自動測定のため未熟粒を含んだ試料の水分を測定します。このため未熟粒の水分が測定値に偏差を生じさせます。また品種や性状の違いによっても偏差が生じます。これらを補正するのが穀物種類設定ダイヤルです。
- 毎年、天候等により籾の成熟度が違います。初回の乾燥時には停止水分設定を仕上り希望水分より1%高めにし、次の例1、2にならって補正してください。
- 水分値補正は、穀物水分値補正ダイヤルのセット位置を変えることにより行なえます。

1. 穀物水分値補正ダイヤルの操作

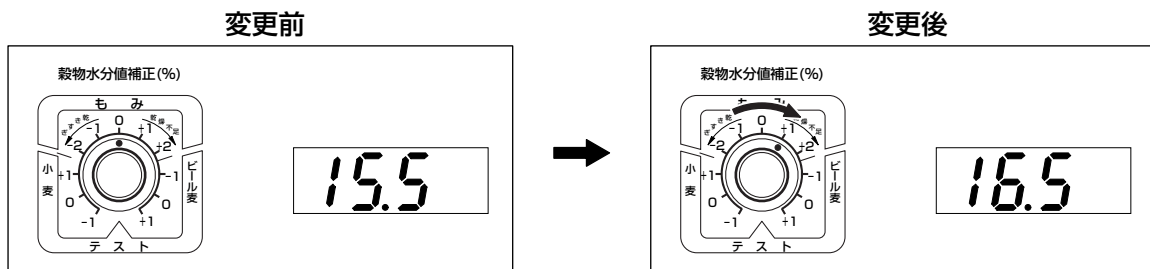
1. 希望の停止水分値まで乾燥されていない場合は“乾燥不足”の方向に回す
2. 希望の停止水分値よりも乾燥されている場合は“乾きすぎ”の方向に回す

穀物水分値補正ダイヤルを1目盛移動すると、1%の水分値補正ができます。その時に表示部の水分値は自動的に補正された水分値に変わります。

〔例1〕

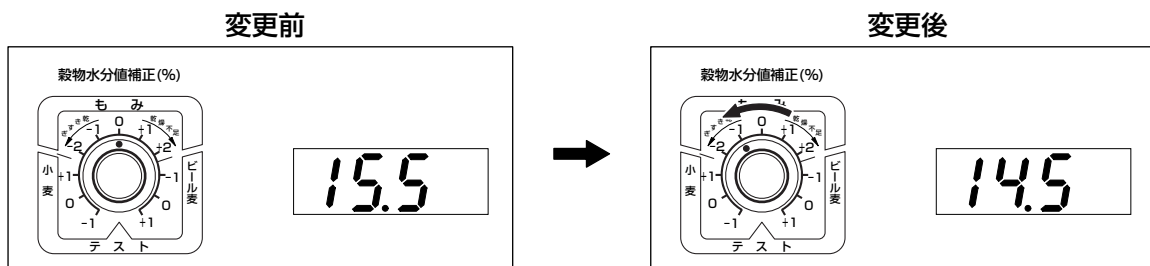
表示水分値が15.5%で、手持ちの水分計による測定値の平均が16.5%の場合の補正のしかたは、
→ “乾燥不足”の方向に回し“+1”にあわせる

表示部の水分値が自動的に **15.5** から **16.5** に変わる



〔例2〕

表示水分値が15.5%で、手持ちの水分計による測定値の平均が14.5%の場合の補正のしかたは、
→ “乾きすぎ”の方向に回し“-1”にあわせる



水分値補正のしかた

2.水分微調整

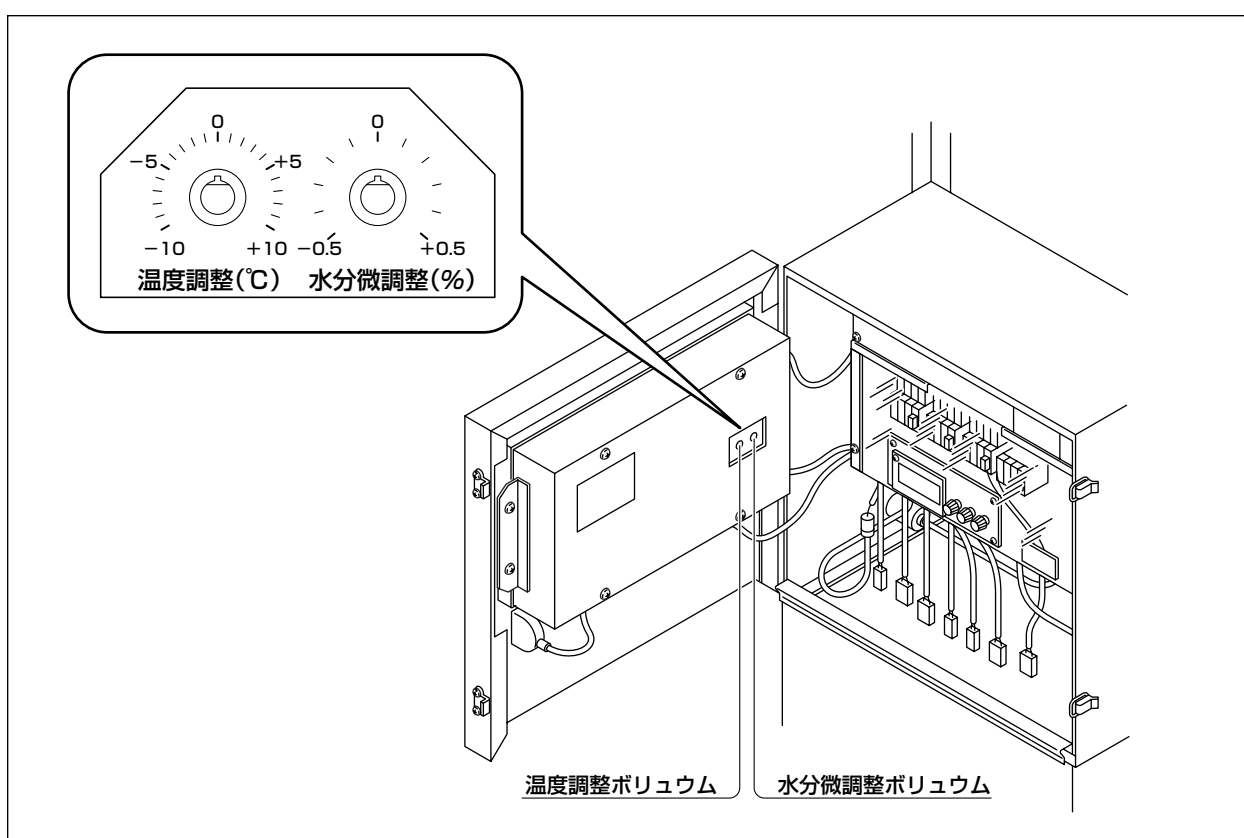
水分微調整ボリュームによって、水分測定値の誤差を“ $-0.5\% \sim +0.5\%$ ”の範囲内で修正することができます。

乾燥機での水分測定値と実水分値の差を穀物補正ダイヤルで修正しきれない時に水分微調整ボリュームで修正します。

水分微調整ボリュームの調節のしかた

制御盤の右画面にあるパッチン鍵のロックを解除して、正面カバーを開けてください。制御盤の表示水分値を見ながら水分微調整ボリュームを右または左に回し、水分値を合わせてください。

- 1) 出荷時は“0”にあわせてあります。
- 2) 水分微調整ボリュームを回すと連動して表示水分値が変わります。



基準熱風温度調整のしかた

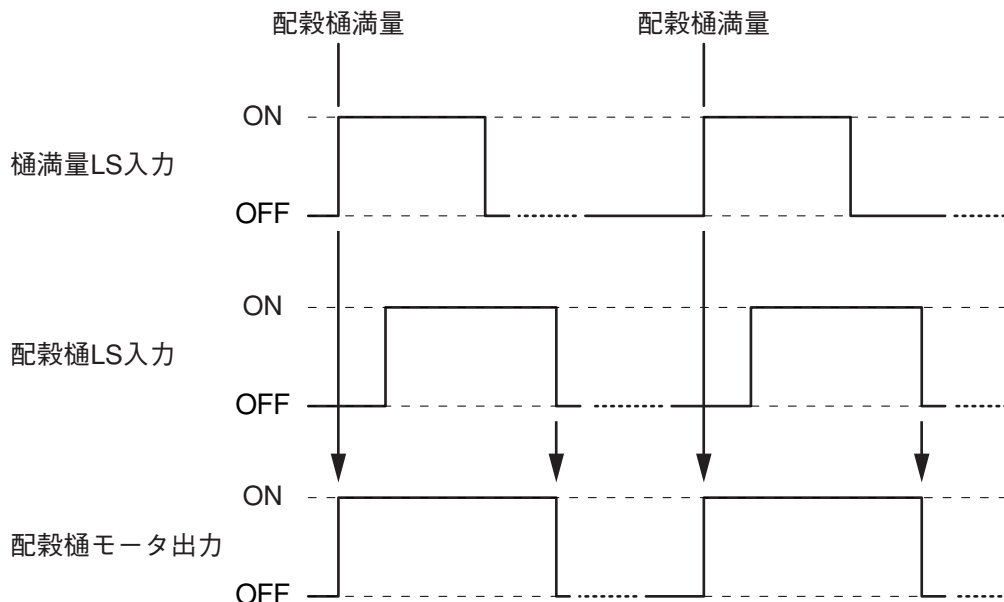
乾燥速度制御の付属機能が無い機種に於いては、上図を参考に温度調整ボリュームによって“ $-10^{\circ}\text{C} \sim +10^{\circ}\text{C}$ ”の範囲内で修正することができます。

モータ制御

1.配穀樋モータ制御

- ・配穀樋モータは、搬送モータON時に樋満量LS、配穀樋LSの各入力状態により、下記に示す制御を行います。

①通常動作



②連続動作

熱風乾燥状態時で最低穀物量時の場合と排出状態時で、最低穀物量時の場合に配穀樋モータは、連続運転となります。

③異常動作

「配穀樋センサ」異常

- ・配穀樋LSがON状態のまま連続43秒経過した場合は、異常表示の上、全停止とする。待ち状態時は、検出しない。
- ・テスト運転でなく、通風循環及び少量でない熱風乾燥時に繰出しモータが回転してから59秒経過しても配穀樋LSが、ON・OFFしない場合は、異常表示の上、全停止とする。張込・排出時は検出しない。

「配穀樋モータ」異常

- ・樋満量LSが連続30秒ON状態にもかかわらず配穀樋LSがONしない場合は、異常表示の上、全停止とする。
- ・少量乾燥運転中にも配穀樋LSが30秒以内にON・OFFしない場合は、異常表示の上、全停止とする。

「樋満量センサ」異常

- ・樋満量LSが、連続45秒以上ON状態の場合は、異常表示と正常運転表示を交互に表示するが、全停止しない。
- ・テスト運転でなく、通風循環及び熱風乾燥時（少量乾燥時は除く）に繰出しモータが回転してから57.5秒間経過しても樋満量LSがONしない場合、2秒間配穀モータを動かし、更に57.5秒間に樋満量LSがONしない場合は、異常表示の上、全停止とする。

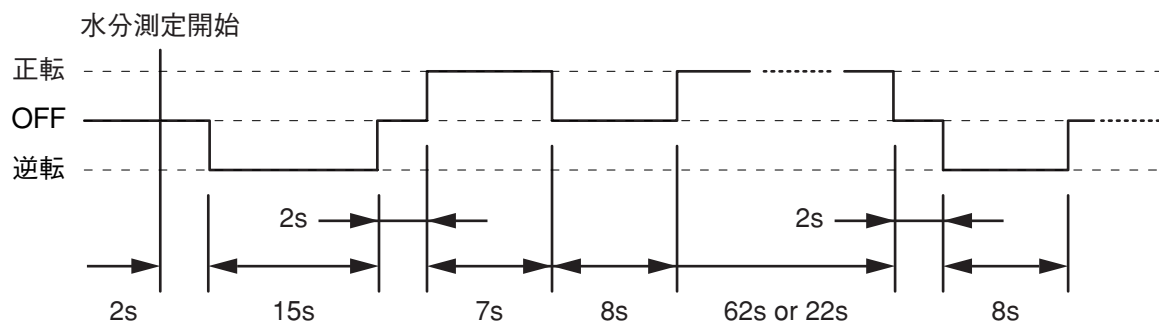
「穀物循環」異常

- ・テスト運転でなく、通風循環及び熱風乾燥時（少量乾燥時は除く）に、繰出しモータが回転してから55秒後の水分測定データが表示不能な値でしかも、樋満量LSが1回もON・OFFしない場合は、異常表示の上、全停止とする。

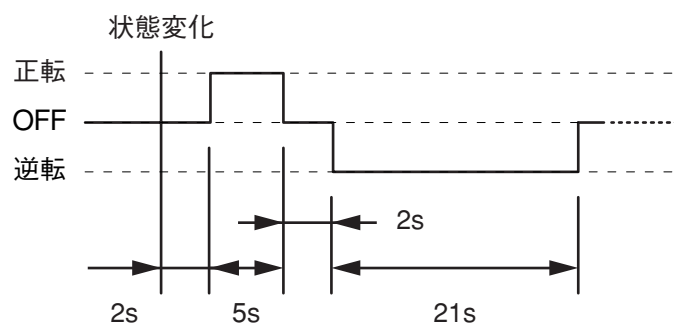
2.水分計モータ制御

- 水分計モータは、水分測定時に次に示す通り、正転／逆転の制御を行います。また、張込・通風循環・熱風乾燥・排出の各状態から待ち状態に移行した場合は、クリーニング動作を自動的に行います。

①水分測定時



②水分計クリーニング時



故障診断と処置 マニュアル

・SSN-S

主要諸元 (SSN-S型)

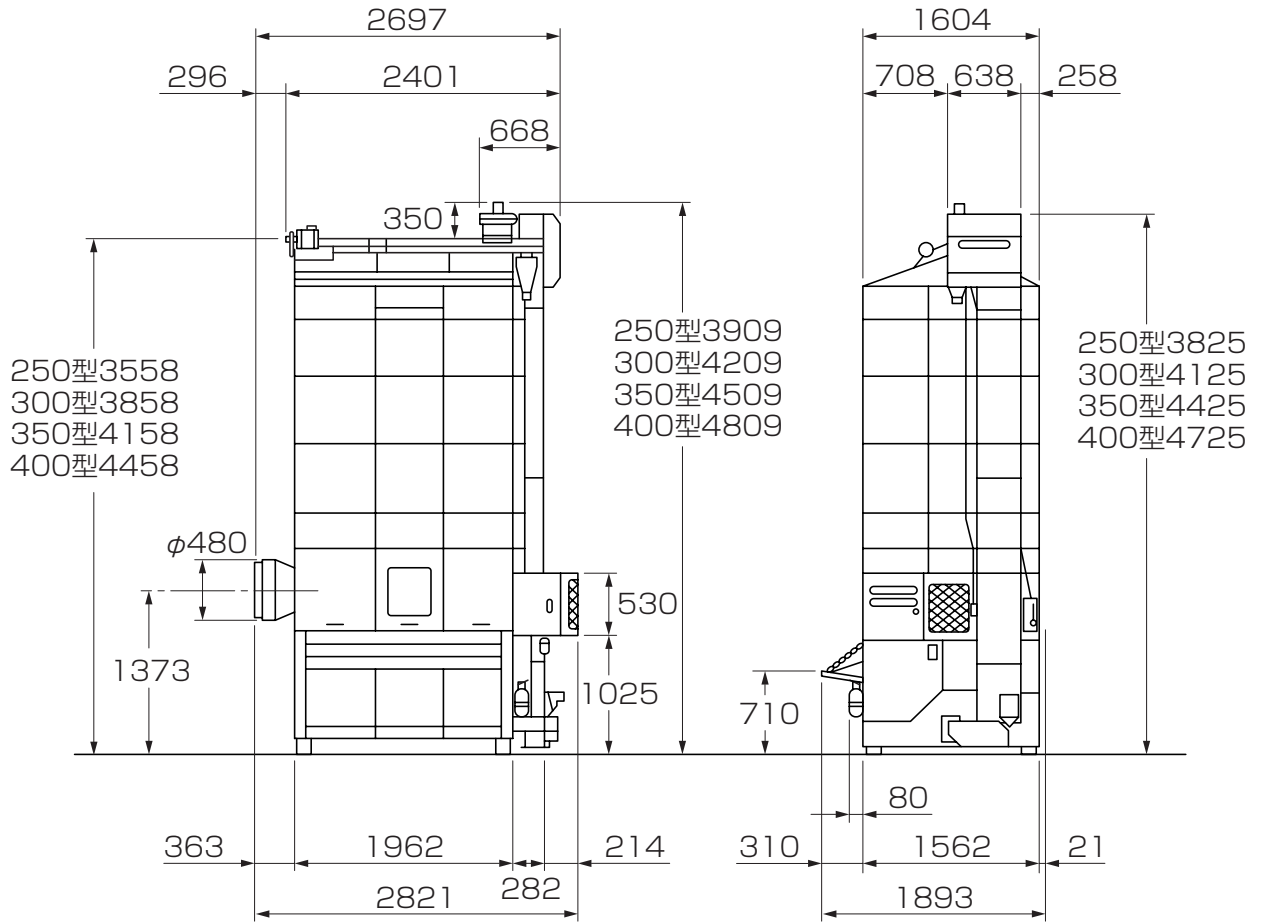
型 式 名			SSN250	SSN300	SSN350	SSN400	
区 分			S				
穀物の種類 と処理量	粳 (容積重560kg/m ³)	kg	900~2520	900~3020	900~3530	900~4030	
	小麦 (容積重680kg/m ³)	kg	1100~3060	1100~3670	1100~4280	1100~4900	
送 風 機	型 式 名		KDF-505F-50 / KDF-505F-60				
	形 式		斜流式 (Diagonal Blowser)				
	吐 出 口 径		φ 420				
	常 用 回 転 速 度		50Hz…1420 / 60Hz…1700				
火 炉	型 式 名		KBR-60SS				
	形 式		ロータリー噴霧式				
	点 火 方 法		自動給油・自動点火				
	燃 焼 量		ℓ/h				
使 用 燃 料			JIS 1号灯油				
燃 料 タ ン ク 容 量			ℓ				
			83				
所 要 動 力	定 格 電 圧		V				
				三相-200			
	定 格 出 力	搬 送	kw	0.75			
		送 風 機	kw	1.0			
		繰 出 し	kw	0.065			
		排 塵 機	kw	0.06			
		バ ナ	kw	0.02			
	水 分 計	kw	0.008				
制 御 盤	kw	0.030					
最大同時使用電力			kw				
			1.933 (別売スロワ使用時1.875)				
性 能	張 込 時 間	粳 分	15~18	18~21	21~25	24~29	
		小麦 分	16~20	19~23	22~27	26~31	
	排 出 時 間	粳 分	18~22	22~26	25~30	29~34	
		小麦 分	16~19	19~23	22~27	26~30	
	毎 時 乾 減 率	粳 %/h	0.4~0.8				
		小麦 %/h	0.7~1.3	0.7~1.2	0.7~1.1	0.7~1.0	
諸 装 置	安 全 装 置		満量センサ サーマルリレー 風圧センサ サーモスタット ヒューズ				
	運 転 制 御 方 式		水分自動検知停止装置 消火器 排塵機 ハシゴ				
安 全 鑑 定 適 合 番 号			— — — —				

- 備考**
- 1) 別売スロワ使用時の最大同時使用電力は、排出時に送風機を稼働していないときの値です。
 - 2) 張込・排出時間は、穀物の性状によって変動します。
 - 3) 排出スロワなどの外部搬送機を使用すると、排出時間が変動します。

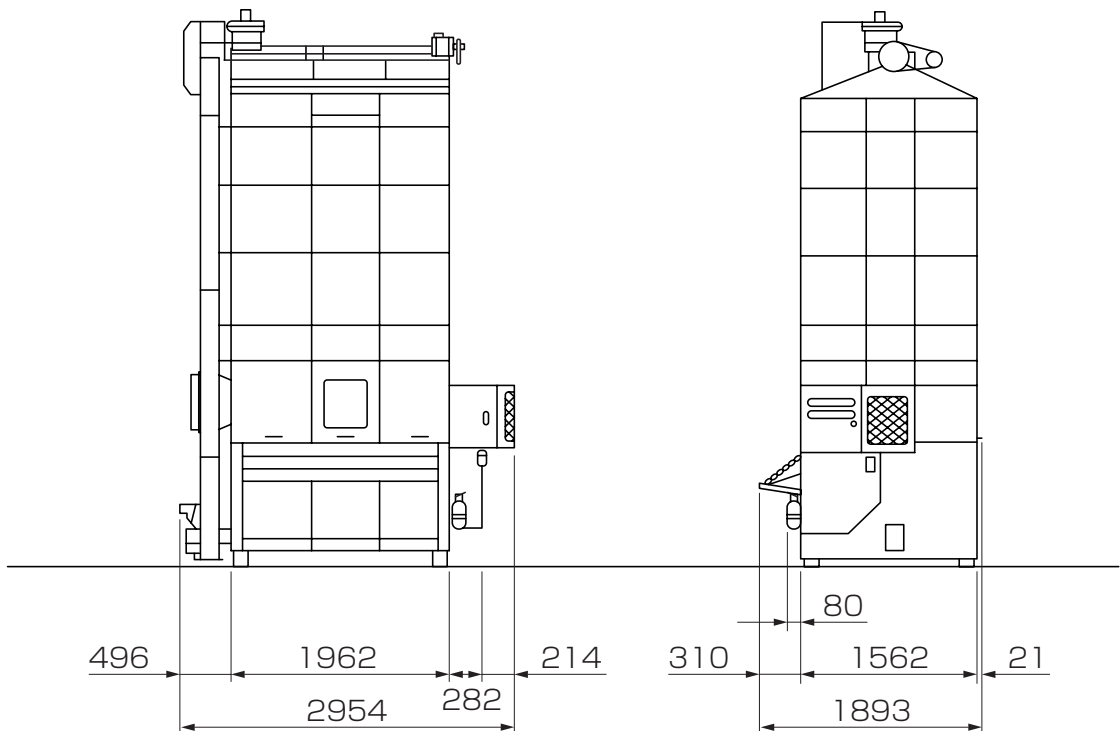
外觀寸法 (SSN-S型)

昇降機を前面に取り付けた場合

(単位: mm)



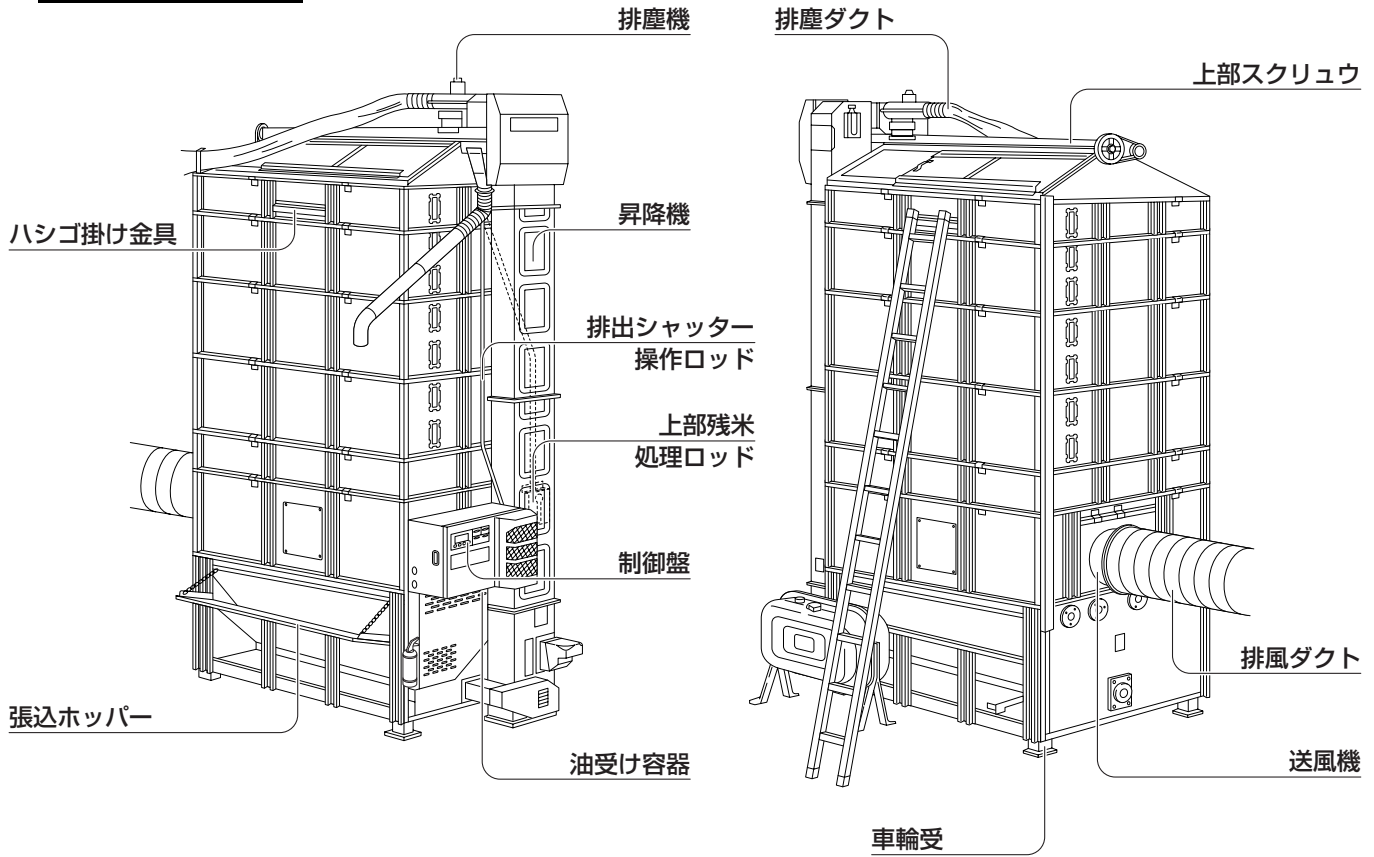
昇降機を後面に取り付けた場合



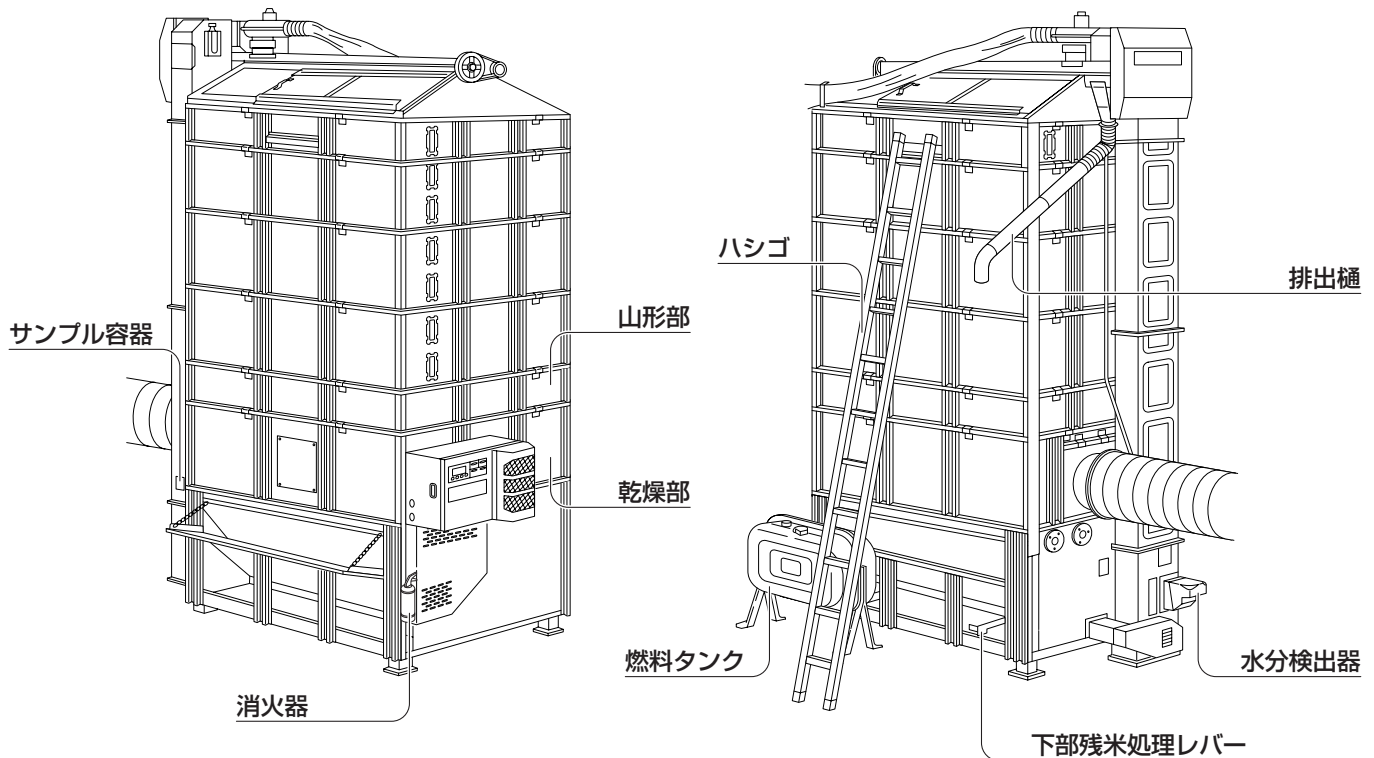
各部の名称 (SSN-S型)

●本機の名義

昇降機前面組付時

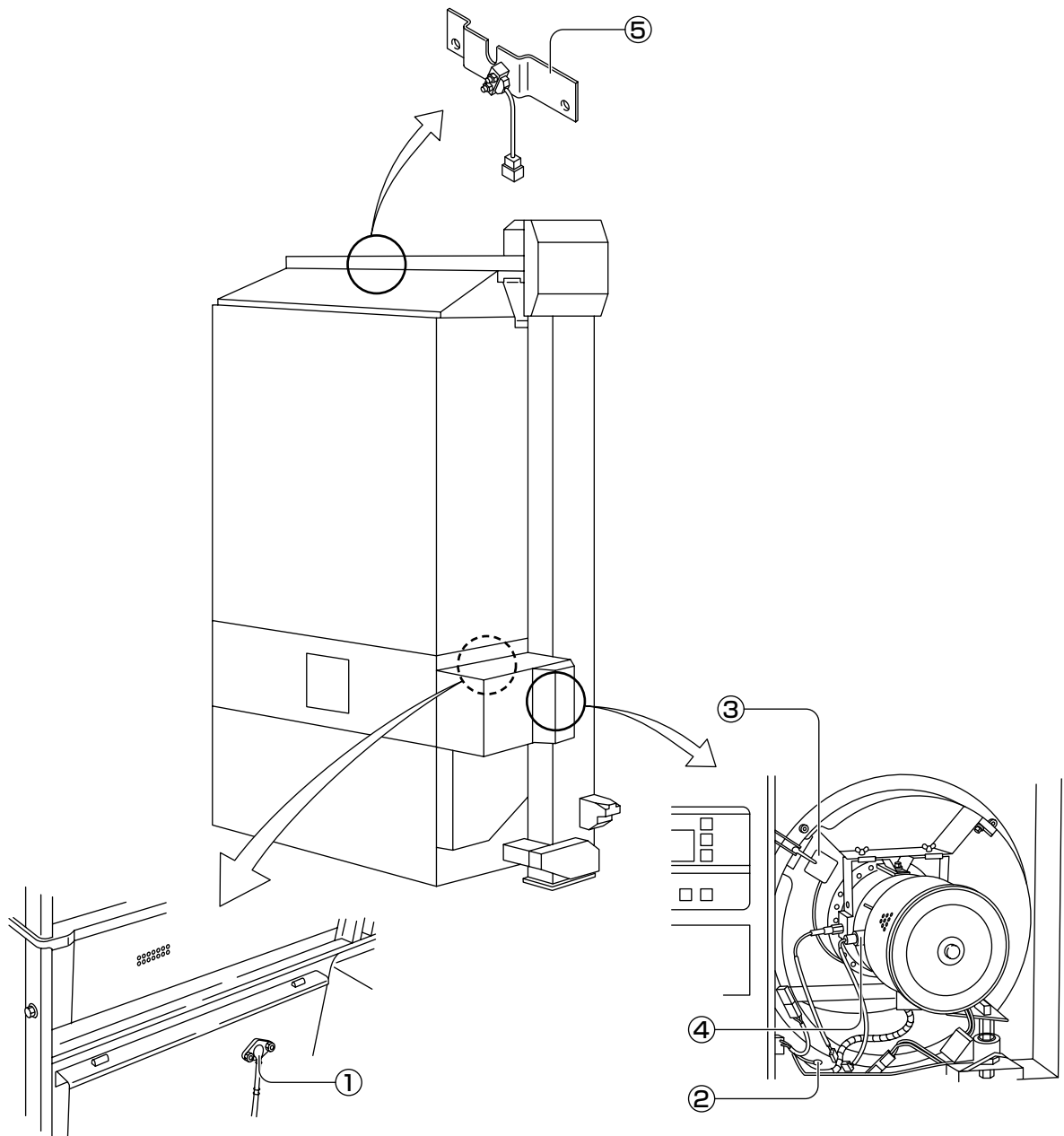


昇降機後面組付時



各部の名称 (SSN-S 型)

●安全装置とセンサー類の名称と働き

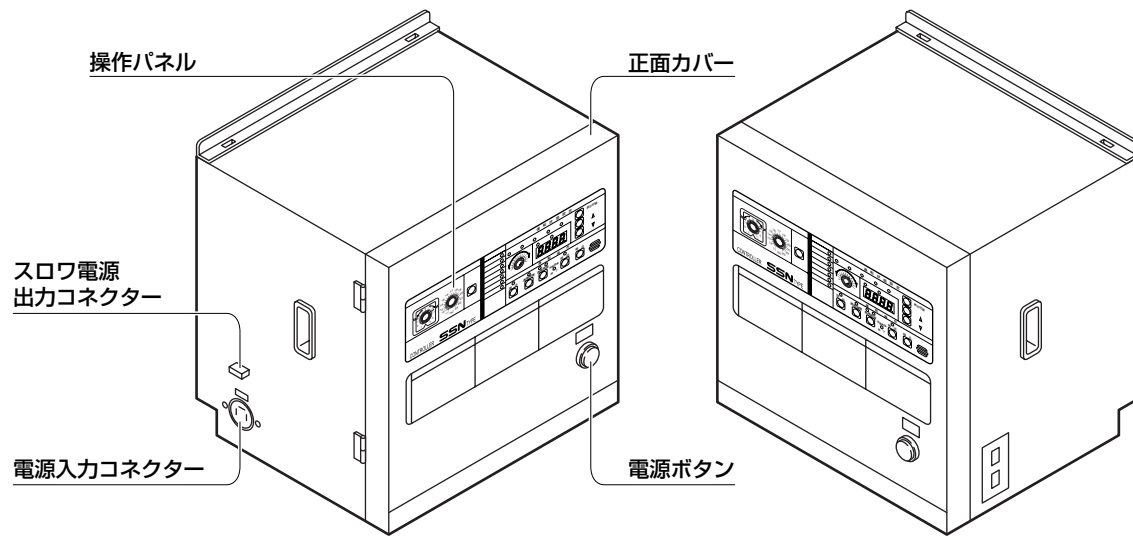


No.	名 称	働 き
①	熱風温センサー	常時、熱風温度を検知し、熱風温度が80℃以上になるとポンプを停止し、バーナを消火します。
②	外気温センサー	常時、外気温を検知し、バーナの燃焼コントロールをしています。
③	風圧センサー	バーナ燃焼中、なんらかの原因で風量が減少した場合にポンプを停止し、バーナを消火します。
④	フレームアイ	常時、バーナの燃焼状態を検知し、なんらかの原因でバーナの火が消えるとポンプを停止し、バーナを消火します。
⑤	満量センサー	穀物が最大張込量に達すると作動し、満量モニターランプが点滅し、ブザー音で知らせます。

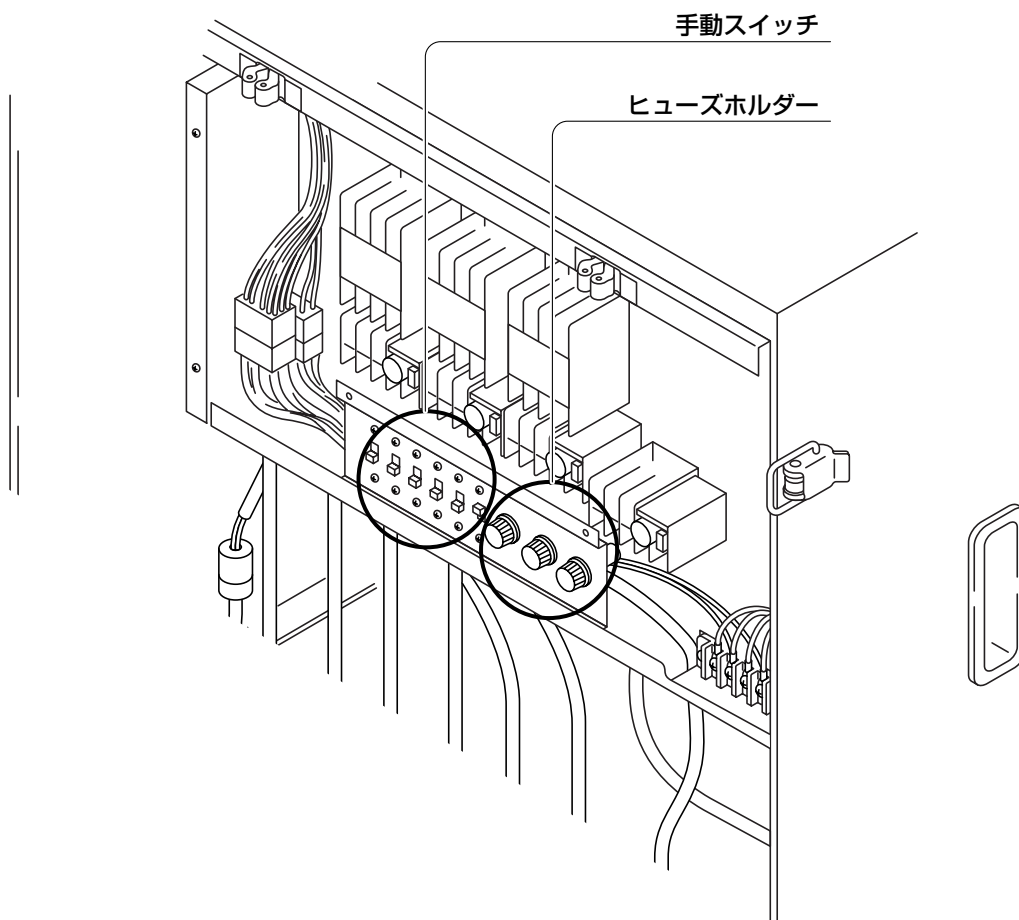
各部の名称 (SSN-S型)

●制御盤の名称

外観図



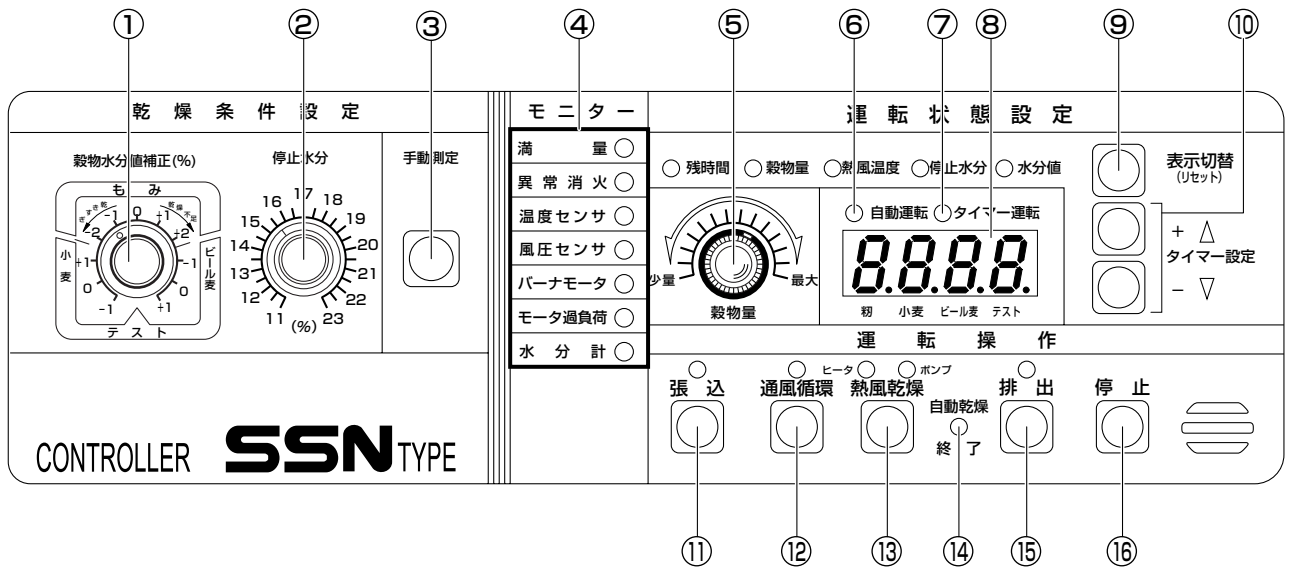
正面カバーを取り外した図



各部の名称 (SSN-S型)

●操作パネルの名称と働き

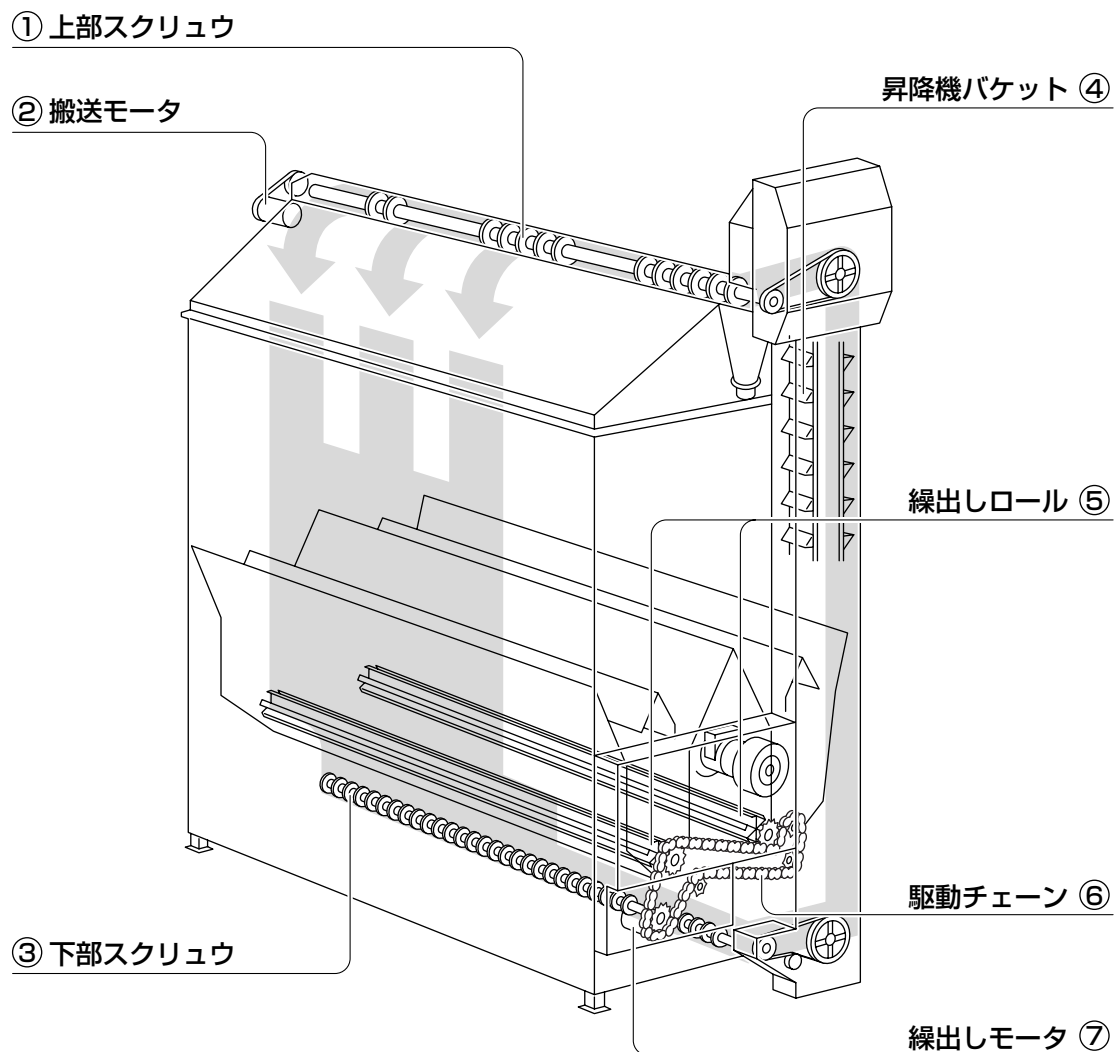
運転操作部



No.	名 称	働 き
①	穀物水分値補正ダイヤル	乾燥する穀物の種類を選択することができます。 水分値の補正ができます。
②	停止水分ダイヤル	希望の停止水分値にあわせることができます。
③	手動測定ボタン	通風循環・熱風乾燥中に現在の水分値を確認することができます。
④	モニターランプ	本機に異常が確認された場合に、モニターランプが点灯します。
⑤	穀物量ダイヤル	張り込んだ粉・麦の穀物量を設定することができます。
⑥	自動運転ランプ	通風循環または熱風乾燥ボタンを押すと、ランプが自動的に点灯します。
⑦	タイマー運転ランプ	張込または排出ボタンを押すとランプが点滅します。 また、タイマー設定ボタンによって稼動時間を設定し、各運転ボタンを押すと、ランプが点灯します。
⑧	表示部	残時間・穀物量・熱風温度・停止水分・水分値のデータを表示します。
⑨	表示切替 (リセット) ボタン	1回押すごとに、残時間・穀物量・熱風温度・停止水分・水分値のランプの点灯する位置が変わります。 補足 運転状態によって、ランプの点灯する位置が異なります。
⑩	タイマー設定ボタン	希望の稼動時間を設定することができます。
⑪	張込ボタン	粉・麦を張り込むことができます。
⑫	通風循環ボタン	粉・麦に風を送りながら循環することができます。
⑬	熱風乾燥ボタン	バーナが着火し、粉・麦に熱風を送りながら、乾燥することができます。
⑭	自動乾燥終了ランプ	乾燥が終了すると、ランプが点灯します。 補足 タイマー運転時は点灯しません。
⑮	排出ボタン	粉・麦を排出することができます。
⑯	停止ボタン	本機の停止およびバーナを消火することができます。

各部の名称 (SSN-S型)

●内部構造と穀物の流れ



← 穀物の流れ

No.	名 称	働 き
①	上部スクリュウ	昇降機で搬送された穀物を横に送り、配穀樋に落とします。
②	搬送モータ	昇降機、上部・下部スクリュウコンベアを稼働させます。
③	下部スクリュウ	繰出しロールから落ちた穀物を昇降機に送ります。
④	昇降機バケット	下部スクリュウコンベアで昇降機に送られた穀物をすくい上げ、下から上に運びます。
⑤	繰出しロール	乾燥部内の穀物を回転して定量を下部スクリュウコンベアに落とします。
⑥	駆動チェーン	繰出しロールを定期的に回転させ穀物を下部へ送り出します。
⑦	繰出しモータ	駆動チェーンを回転させて繰出しロールを回します。

操作説明 (SSN-S型)

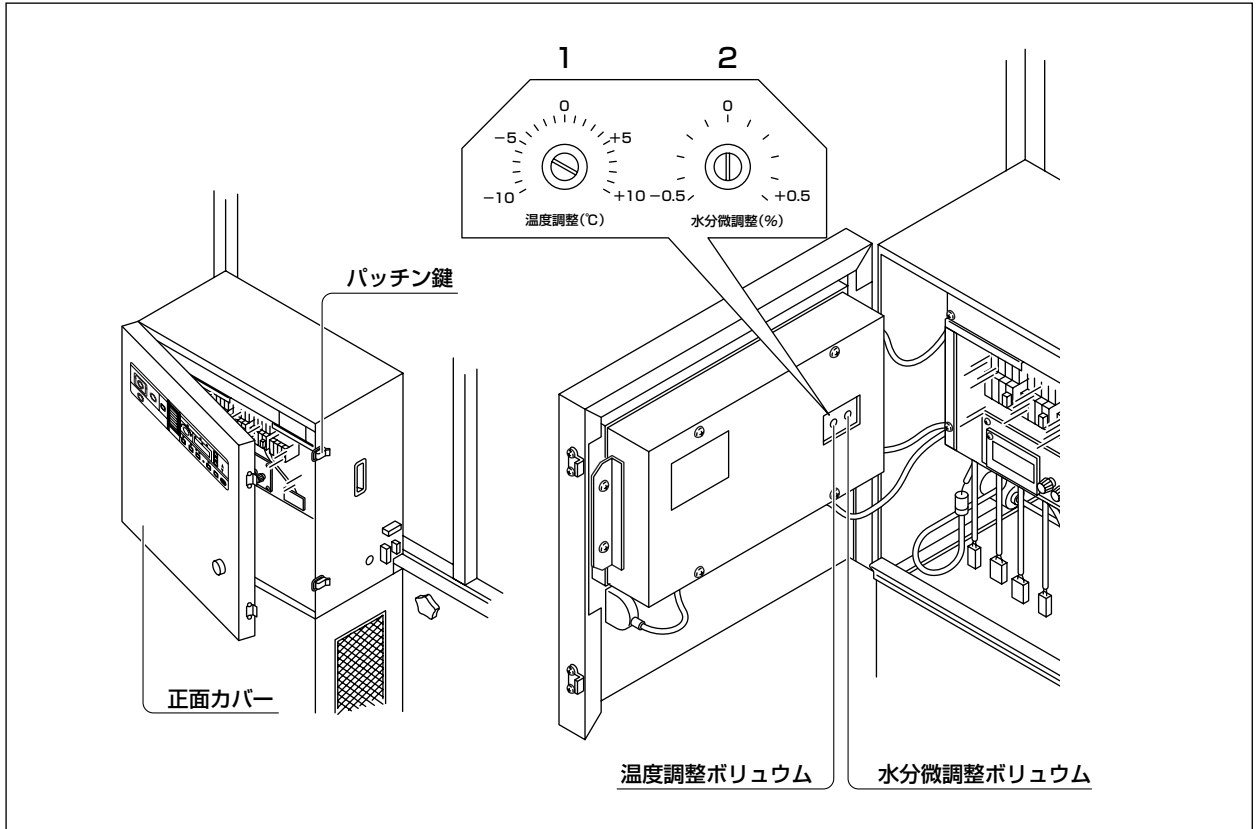
付属機能

付属機能には‘温度調整’と‘水分微調整’があります。

注意

温度調整あるいは水分微調整は、必ず電源プラグをコンセントから抜いてからおこなってください。

制御盤の右側面にあるパッチン鍵のロックを解除して、正面カバーを開けてください。



1. 温度調節機能

- 温度調整ボリュームによって、熱風温度を基準熱風温度から‘ $-10^{\circ}\text{C} \sim +10^{\circ}\text{C}$ ’の範囲内で約 1°C ずつ調節することができます。
- 操作パネル内部の右上にある“温度調整ボリューム”を回して、白いマーキング位置を希望の値に合わせてください。

2. 水分微調整機能

- 水分微調整ボリュームによって、水分表示誤差を“ $-0.5\% \sim +0.5\%$ ”の範囲内で修正することができます。
- 操作パネル内部の右上にある“水分微調整ボリューム”を回して、白いマーキング位置を希望の値に合わせてください。

補 足

- 1) 出荷時は‘0’にあわせてあります。
- 2) 水分微調整ボリュームを回すと連動して表示水分値が変わります。

操作説明 (SSN-S型)

熱風温度

- 熱風乾燥中の目安となる熱風温度（以下、基準熱風温度とする）は、穀物の種類によって異なります。穀物の種類別の基準熱風温度は、次の通りです。

(1) 籾乾燥時の基準熱風温度（下表参照）

基準熱風温度は、“熱風温度補正…-5”の時のものです。

補 足

乾燥中の熱風温度は“穀物量”・“外気温度”および“熱風温度補正”によって変化します。

基準熱風温度

穀物量(石) 外気温(℃)	9.5	12	15	20	25	28	30	35	40
5	22	23	25	29	32	34	36	39	43
10	24	25	28	31	34	36	38	41	44
15	27	28	30	33	36	38	40	43	46
20	31	31	33	36	39	41	42	45	48
25	36	36	36	38	41	43	44	47	50
30	41	41	41	42	45	46	47	50	53

(2) 小麦・ビール麦乾燥時の基準熱風温度（下表参照）

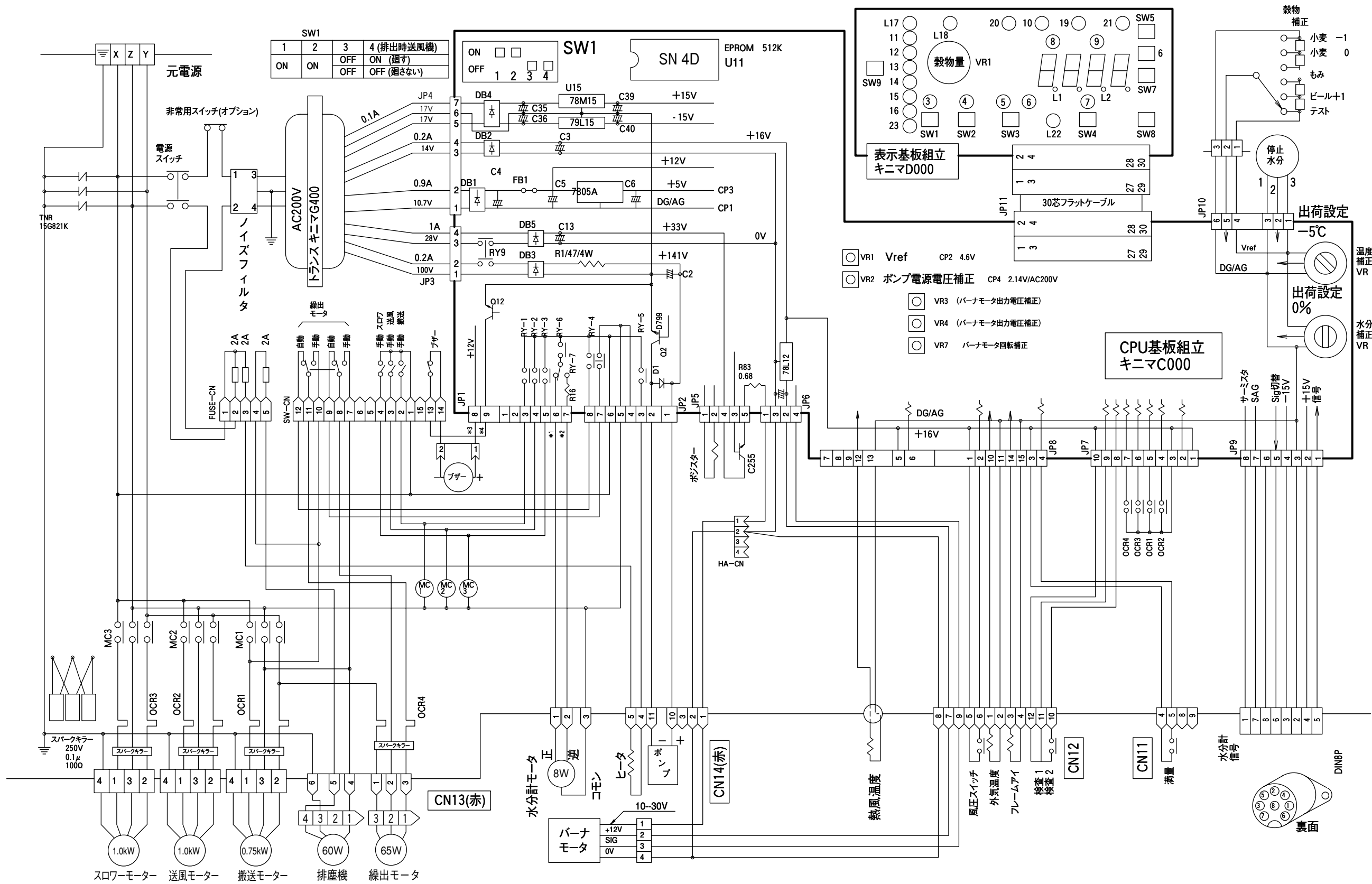
基準熱風温度は、“熱風温度補正…-5”の時のものです。

補 足

乾燥中の熱風温度は“穀物量”・“熱風温度補正”によって変化します。

基準熱風温度（単位：℃）

穀物種類 穀物量(石)	9.5	12	15	20	25	28	30	35	40
小麦	41	41	43	46	49	51	52	55	58
ビール麦	36	36	38	41	44	46	47	50	53



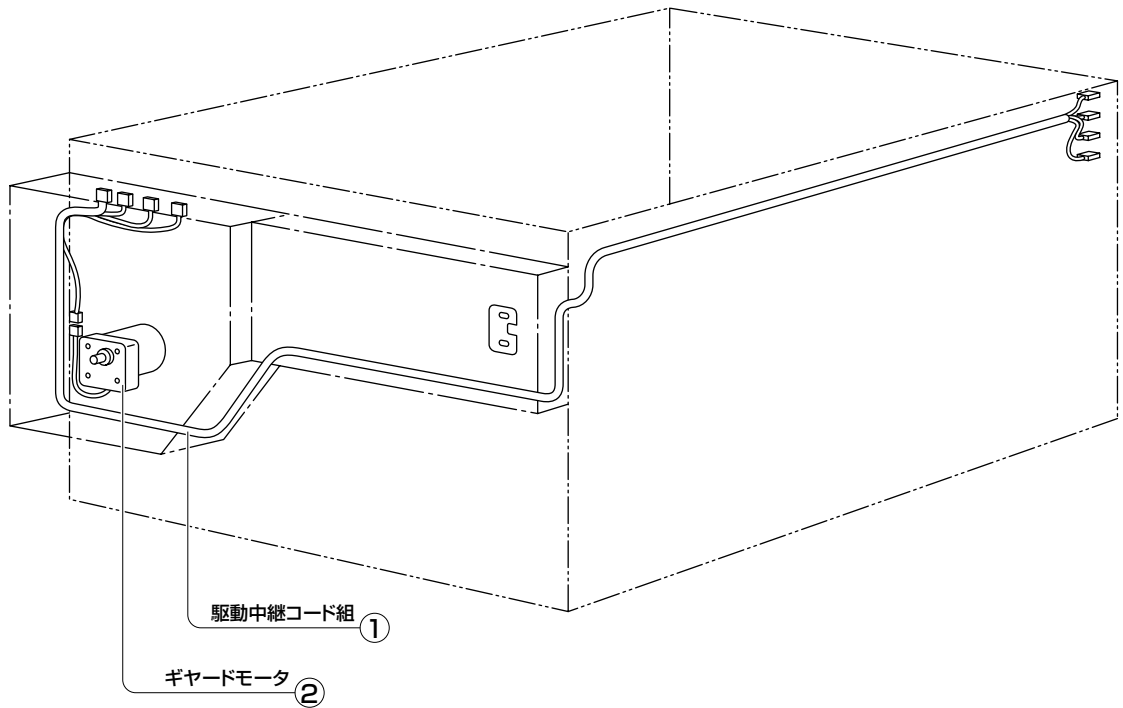
SW1			
1	2	3	4 (排出時送風機)
ON	ON	OFF	ON (通ず)
ON	ON	OFF	OFF (通さない)

- VR1 Vref CP2 4.6V
- VR2 ポンプ電源電圧補正 CP4 2.14V/AC200V
- VR3 (バーナモータ出力電圧補正)
- VR4 (バーナモータ出力電圧補正)
- VR7 バーナモータ回転補正

	OCR1	OCR2	OCR3	OCR4
50Hz	3.8A	5.2A	5.5A	0.5A
60Hz	3.8A	4.5A	5.5A	0.5A

適用機種	SSN-S	品名	SSN-S型
		回路図	
		部番	(ニヨマ)
			224031B001

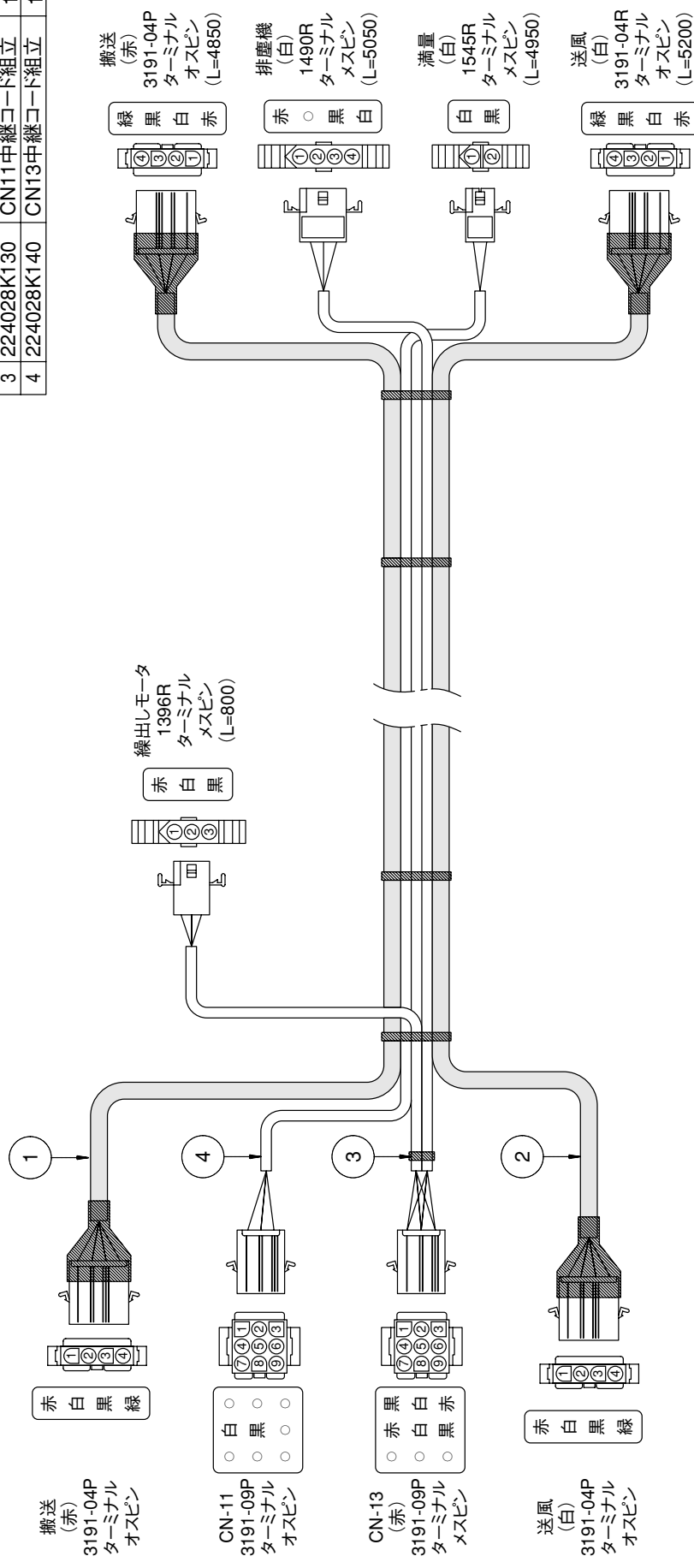
配線関係



注意) ニヨフ
 CN-12、CN-14の中継コード(224026C400)は、
 バーナ中継コードとして単独部品扱いとなっている。

適用機種	SSN	品名	SSN型
		配線関係	
		部番	(ニヨフ) 224028K000

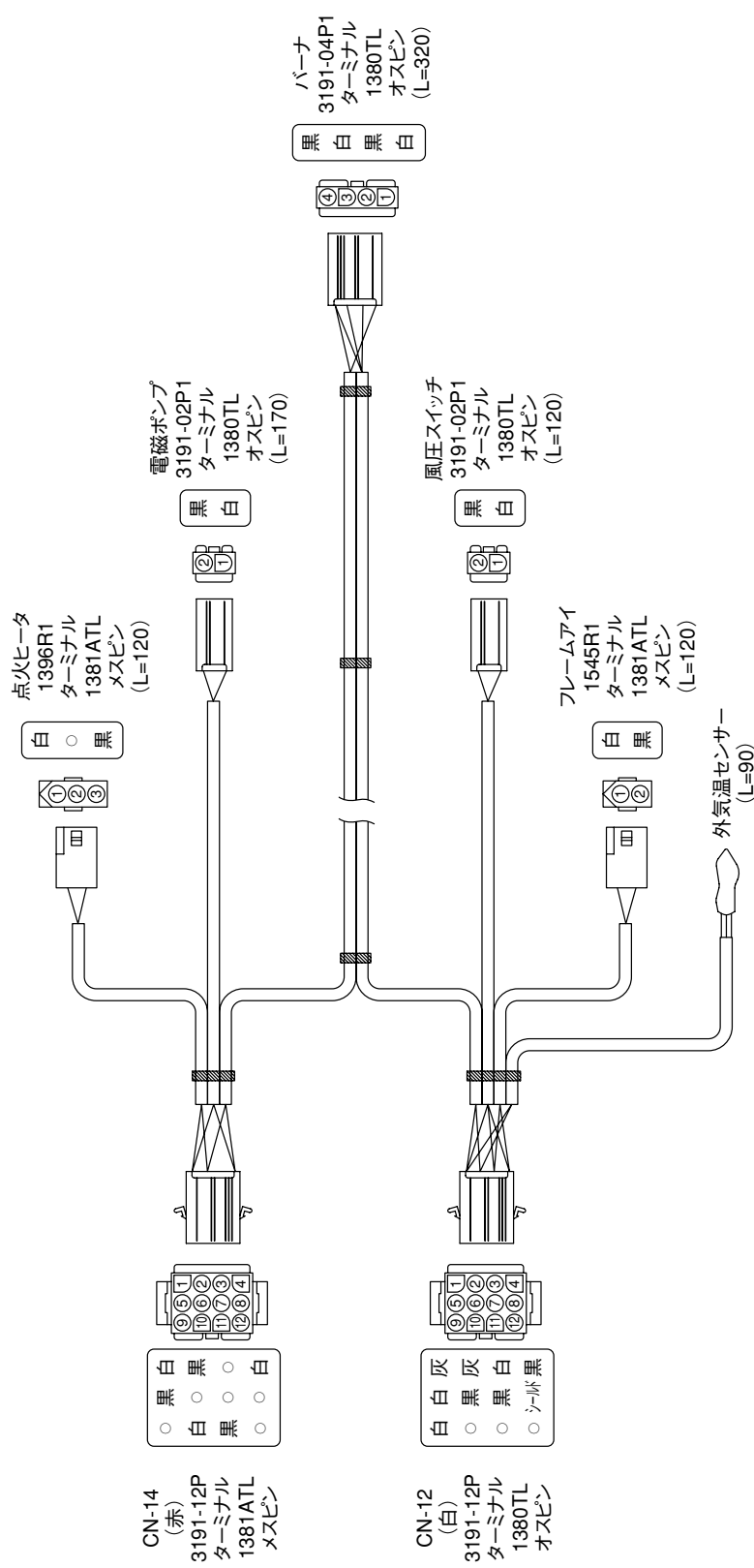
符号	部 番	品 名	基数
1	224028K110	搬送中継コード	1
2	224028K120	送風中継コード	1
3	224028K130	CN11中継コード組立	1
4	224028K140	CN13中継コード組立	1



モレックスNo.	ピンNo.	配線色	ピンNo.	モレックスNo.	備 考
[CN-13] (赤) 3191-09P ターミナル オスピン	1	黒	3	1396R メスピン	搬出しモータ
	2	白	2		
	3	赤	1		
	4	白	4	1490R メスピン	モータ
	5	赤	1		排塵機
	6	黒	3		
	7	アキ	2		アキ
	8	アキ			
	9	アキ			

モレックスNo.	ピンNo.	配線色	ピンNo.	モレックスNo.	備 考
[CN-11] (白) 3191-09P ターミナル オスピン	1	アキ	1	1545R メスピン	満量
	2		2		
	3				
	4	白	1		
	5	黒	2		
	6				
	7	アキ			
	8				
	9				

適用機種	品 名	SSN型
	部 番	駆動中継コード組立 (ニヨフ) 224028K100

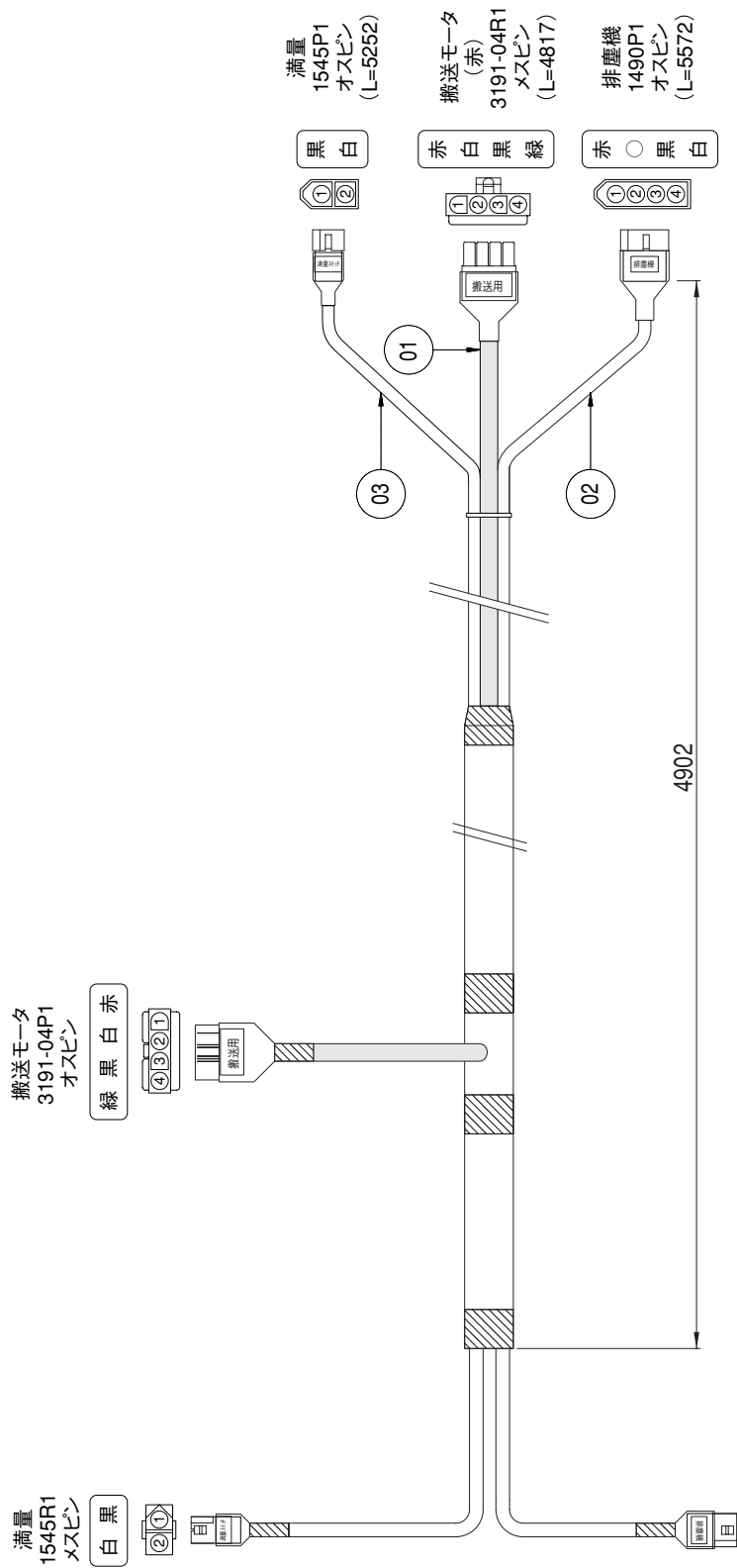


モレックスNo.	ピンNo.	配線色	ピンNo.	モレックスNo.	備考	
[CN-14] (赤) 3191-12P ターミナル MSピン	1	白	1	3191-04P1	バーナ	
	2	黒	4			
	3	アキ				
	4	白	1	1396R1		
		5	黒	3		点火ヒータ
		6~9	アキ			
		10	白	1	3191-02P1	電磁ポンプ アキ
		11	黒	2		
		12	アキ			

モレックスNo.	ピンNo.	配線色	ピンNo.	モレックスNo.	備考	
CN-12 (白) 3191-12P ターミナル 1380TL オスピン	1	灰	↑		外気温度センサー	
	2	灰				
	3	白	↑	1	1545R1	フレームアイ
	4	黒	2			
	5	白	↑	1	3191-02P1	風圧スイッチ
	6	黒	2			
	7	黒	↑	2	3191-04P1	バーナ
	8	シールド	↑	4		
	9	白	↑	3		
10~12	アキ	↑			アキ	

品名 CN-12、CN-14
バーナ中継コード組立
部番 (ニヨハ) 224026C400
適用機種

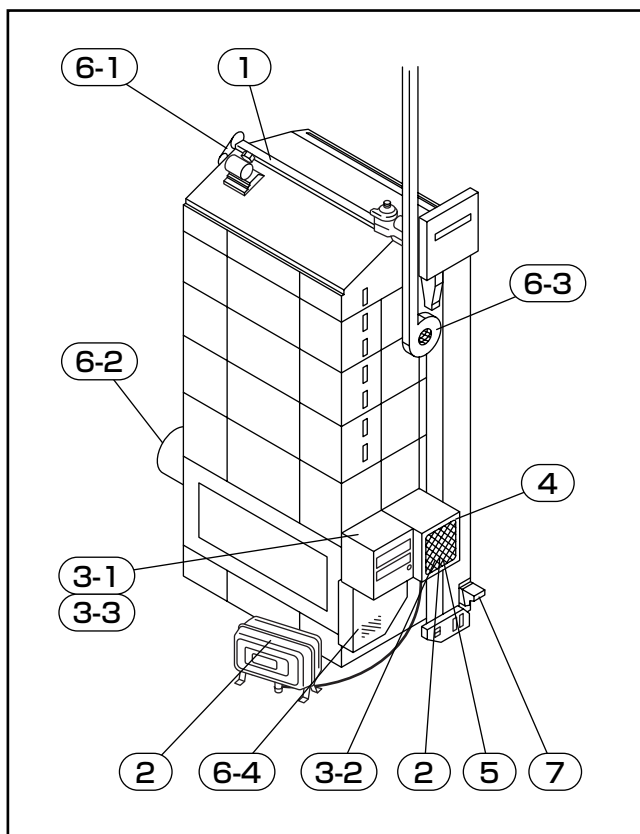
符号	部 番	品 名	基数
01	224011L310	搬送用モーターコード	01
02	224011L320	排塵機コード	01
03	224011L330	満量コード	01



適用機種	SSN 250・300・350・400	品 名	SSNコード組立
		部 番	(ニヨサ) 224011L300

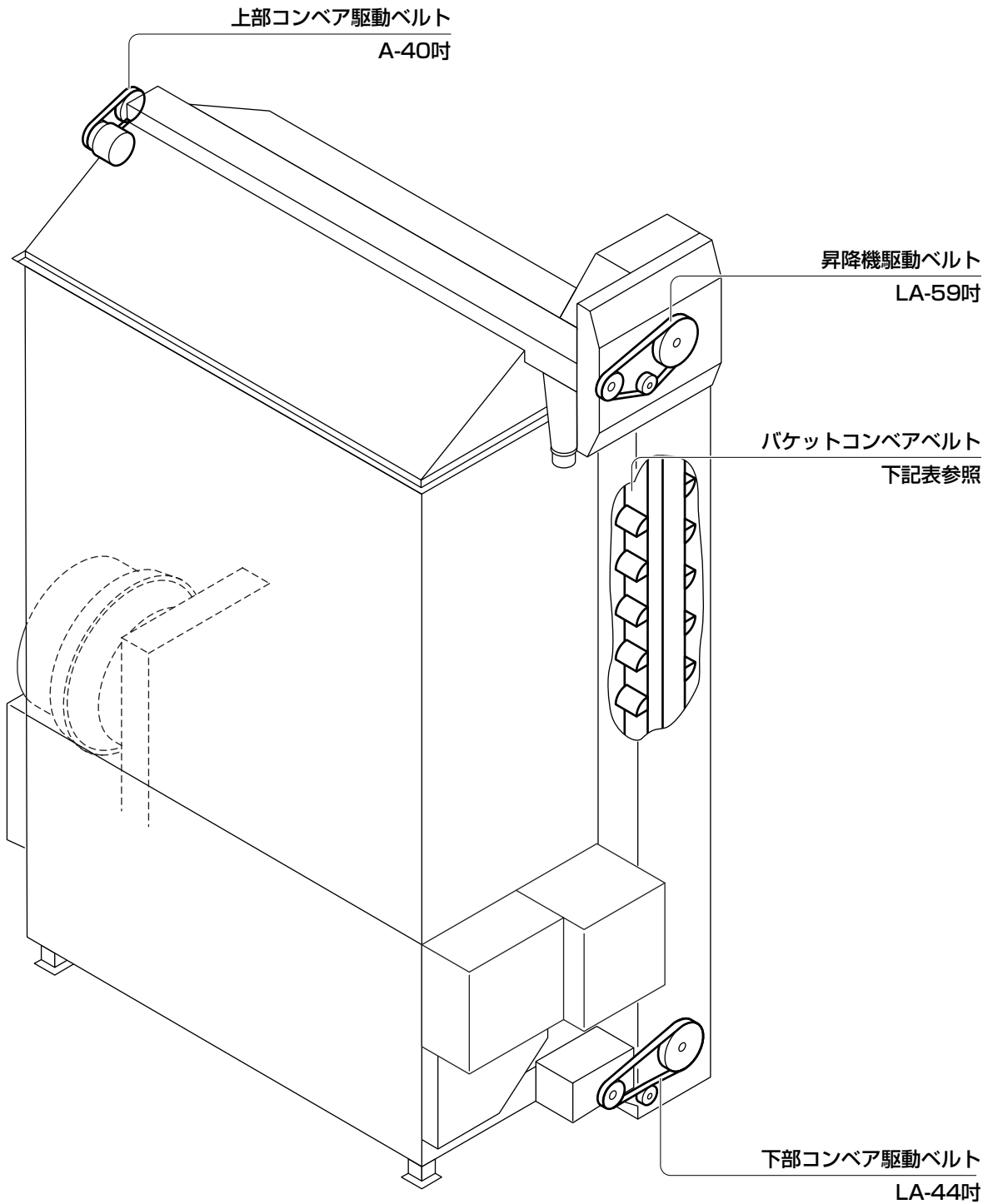
モニタ表示と原因・処置 (SSN-S型)

No.	モニタ表示	原因	処置	参照P
1	満量 ●	穀物張込み量が満量	停止または乾燥スイッチを押す	27
2	異常消火 ●	燃料切れ、フレームアイの汚れ、断線	燃料の補給、フレームアイ掃除・交換	29
3	温度センサ ●	下記温度センサの短絡または断線	下記のチェック・センサの交換	39
	文字表示 3-1	熱風温度センサ異常	コードの断線、短絡のチェック	39
	文字表示 3-2	外気温度センサ異常	コードの断線、短絡のチェック	40
	文字表示 3-3	熱風温度異常 (サーミスタ)	サーミスタのチェック	41
4	風圧センサ ●	風圧センサが作動しない	点検口・掃除口等が開いている	42
5	バーナモータ ●	バーナモータ回転数が低すぎる	モータコード等のチェック	37
6	モータ過負荷 ●	下記モータの過負荷・単相運転	電源を切って下記のチェック	45
	文字表示 6-1	搬送モータ過負荷または単相運転	上下コンベア、昇降機の粗詰まり	45
	文字表示 6-2	送風モータ過負荷または単相運転	電源電圧・コード断線のチェック	47
	文字表示 6-3	スロワモータ過負荷または単相運転	電源電圧・配管・羽根のチェック	49
	文字表示 6-4	繰出しモータ過負荷または単相運転	電源電圧・繰出しロール部チェック	51
7	水分計 ●	測定水分値・検出部の異常	水分計検出部のチェック	55
	文字表示 E-L	測定水分値が10.5%以下	ロール上の穀物量・ロールの回転確認	56
	文字表示 E-H	水分信号が異常 (金属噛み込み)	ロール上の点検・コードのチェック	57
	文字表示 E-0	水分計 (検出器) 異常	コネクタの抜け、水分計基板	57



※ 表示切替 (リセット) スイッチを押すとブザーは止まります。

ベルト使用箇所 (SSN-S型)



昇降機バケットと平ベルト仕組

項目		型式名	SSN250-S	SSN300-S	SSN350-S	SSN400-S
使用バケット数			50	54	59	63
部 番	バケット(6吋)		102611P502	←	←	←
	平ベルト仕組		224011P500 (L7,191)	224012P100 (L7,790)	224014P100 (L8,390)	224015P100 (L8,890)

ベアリング使用箇所 (SSN-S型)

上部コンベア後
EN204/HFC5

上部コンベア
224011Q200

昇降機上部
CS203DDU/HT2X

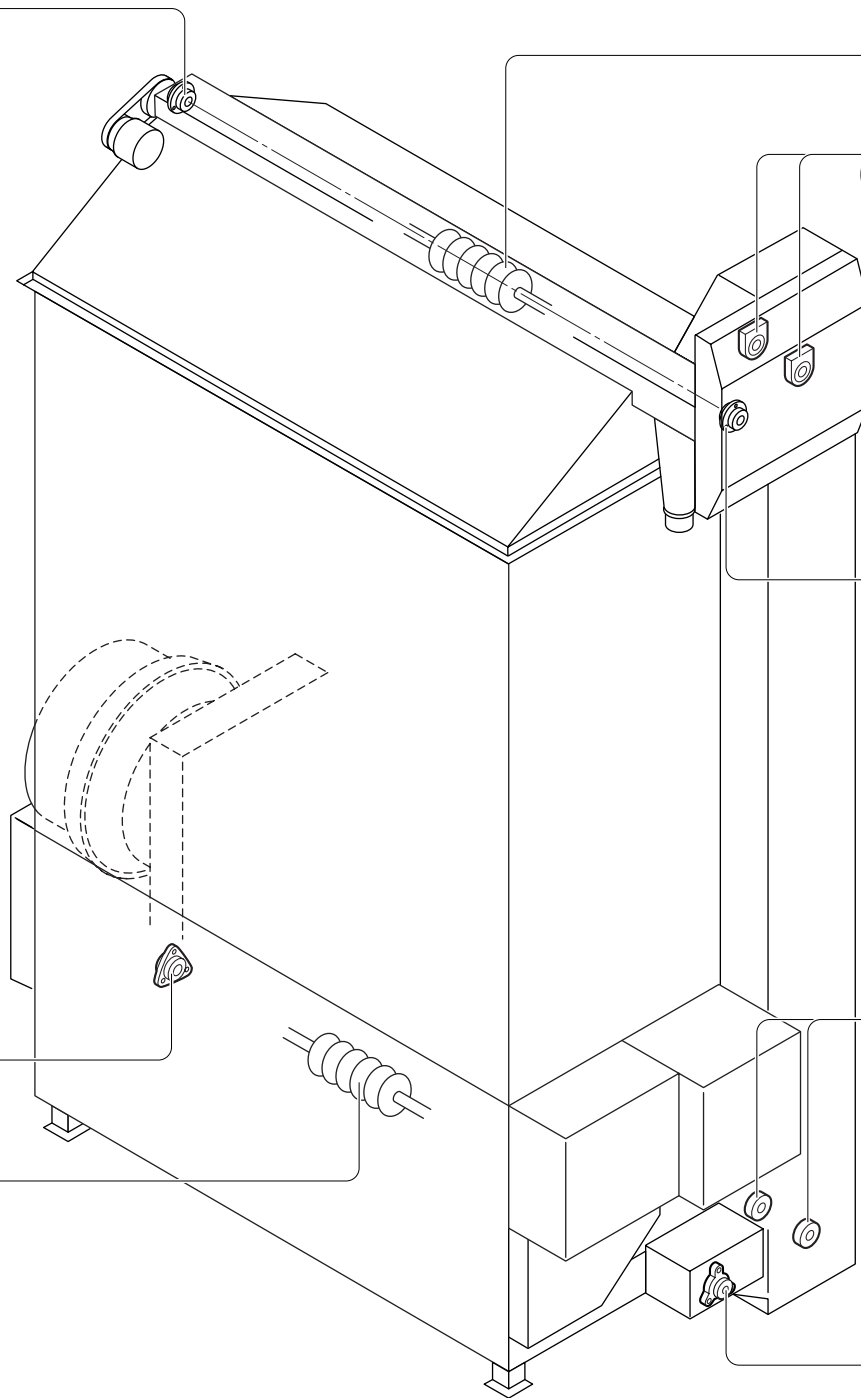
上部コンベア前
EN204/HFC5

昇降機下部
6203DDU

下部コンベア後
EN204/HFC5

下部コンベア
224028C200

下部コンベア前
CS203DDU/HF2J



本 社 ・ 工 場 〒348-8503
営 業 本 部 埼玉県羽生市小松台 1-516-10
tel 048-561-2111
fax 048-563-1577
e-mail info@kanekokk.co.jp

パ ー ツ セ ン タ ー 〒348-8503
埼玉県羽生市西 2-21-10
tel 048-563-0532
fax 048-561-4402

金子運輸株式会社 〒348-0046
埼玉県羽生市中岩瀬814
tel 048-561-6857・5257
fax 048-561-6077

北 海 道 営 業 所 〒068-2165
北海道三笠市岡山 440-18
tel 01267-4-2130
fax 01267-4-2131
e-mail hokaido@kanekokk.co.jp

秋 田 事 務 所 〒010-0943
秋田県秋田市川尻御休町 5-30
tel 018-863-4288
fax 018-865-5933
e-mail akita@kanekokk.co.jp

仙 台 営 業 所 〒983-0035
宮城県仙台市宮城野区日之出町 2-2-5
tel 022-235-9011
fax 022-235-9013
e-mail sendai@kanekokk.co.jp

新 潟 営 業 所 〒940-1146
新潟県長岡市下条町 686
tel 0258-22-2131
fax 0258-22-2297
e-mail nigata@kanekokk.co.jp

関 東 支 店 〒348-8503
(販売一課・二課) 埼玉県羽生市小松台 1-516-10
tel 048-561-2112
fax 048-563-3879
e-mail kantou@kanekokk.co.jp

金 沢 事 務 所 〒921-8062
石川県金沢市新保本 1-390
tel 076-249-7210
fax 076-249-3146
e-mail kanazawa@kanekokk.co.jp

大 阪 営 業 所 〒533-0005
大阪府大阪市東淀川区端光 2-10-29
tel 06-6320-1000
fax 06-6329-8063
e-mail osaka@kanekokk.co.jp

岡 山 営 業 所 〒702-8022
岡山県岡山市福成 2丁目12-18
tel 086-263-5231
fax 086-263-6870
e-mail okayama@kanekokk.co.jp

高 松 営 業 所 〒769-0102
香川県綾歌郡国分寺町国分 843-1
tel 087-874-6470
fax 087-874-6490
e-mail takamatu@kanekokk.co.jp

福 岡 営 業 所 〒839-0809
福岡県久留米市東合川 8-1-1
tel 0942-45-0600
fax 0942-45-0603
e-mail fukuoka@kanekokk.co.jp

南 九 州 営 業 所 〒880-0044
宮崎県宮崎市大字瓜生野垂門 3675
tel 0985-41-0421
fax 0985-41-0233
e-mail miyazaki@kanekokk.co.jp

農業環境商品開発先行企業



金子農機株式会社

H160501xxxA