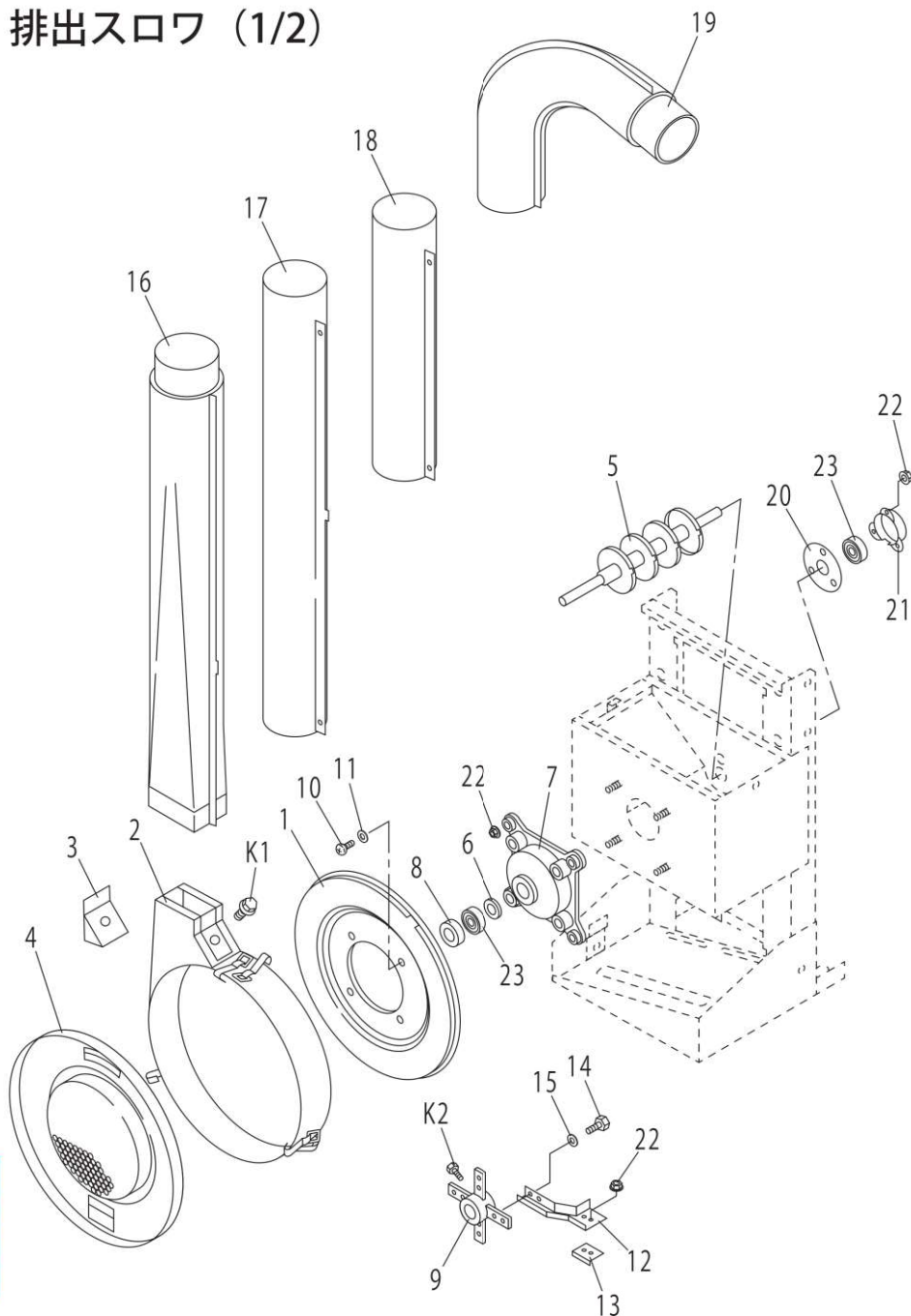


パーツリスト

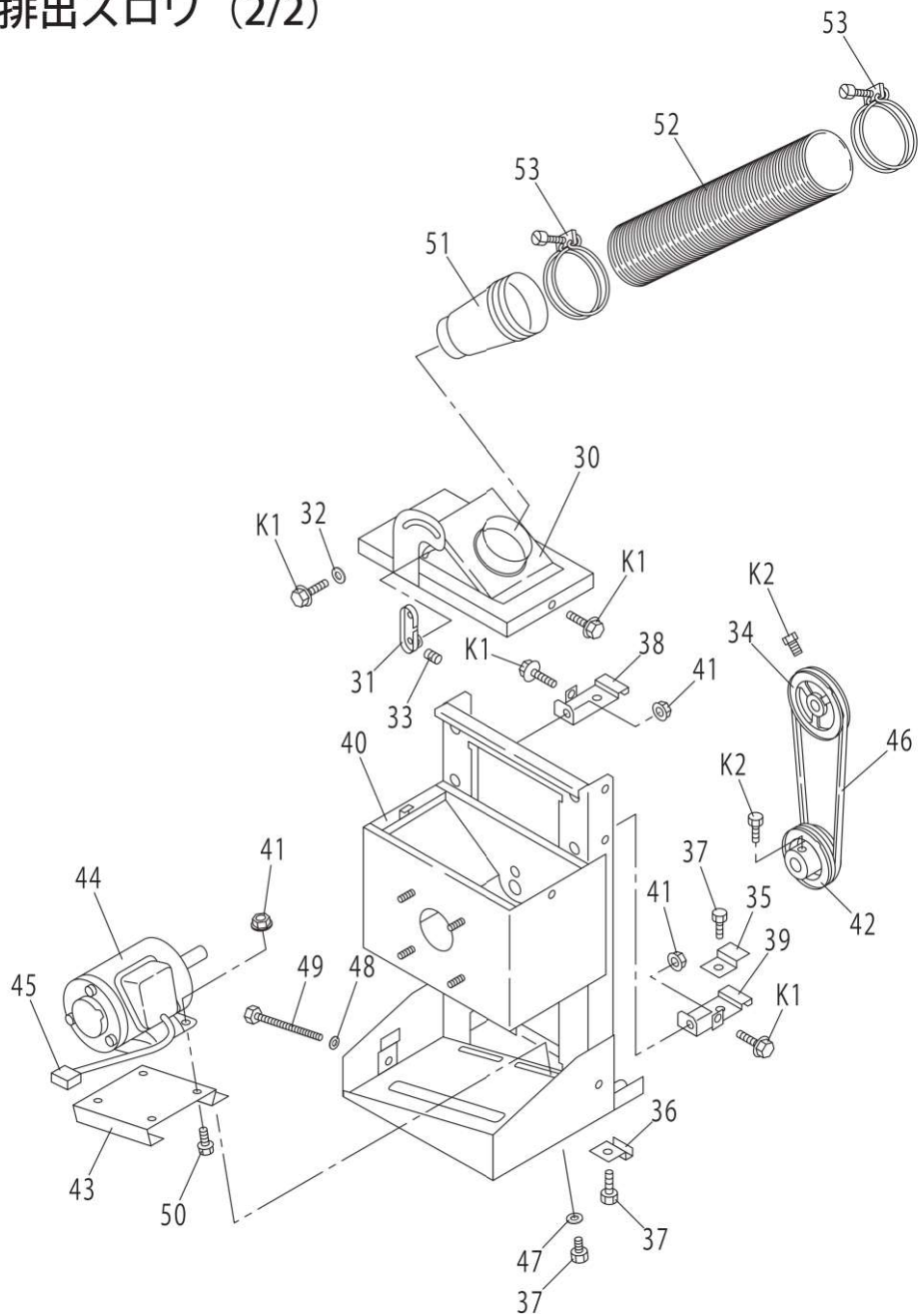
排出スロワ (1/2)



No.	部品番号	部品名	個数	備考
1	042013A001	スロワ側板	1	
2	132713A200	スロワ胴	1	吐出口補強材付き
3	132713A300	吐出口補強材	1	
4	294513A200	スロワ側板	1	
5	294513B100	スロワ軸	1	
6	132713B009	Uリング	1	
7	401022C001	スロワ角メタル	1	
8	401022C002	メタル蓋	1	
9	042013B001	スロワ回転ボス	1	
10	0CD1006012	トラス小ネジ	4	M6 × 12
11	0WB1010060	バネ座金	4	M6
12	132713B003	スロワアーム	4	
13	294513B001	スロワ羽根	4	タフトライド加工
14	0BA6100612	六角ボルト	8	SUS : M6 × 12
15	0WB6010060	バネ座金	8	SUS : M6
16	161926N300	スロワ元樋	1	
17	161926N400	スロワ中間樋	1	90 × 900L
18	294520A110	半長スロワ樋	2	90 × 480L
19	132713D200	スロワ曲り樋	1	
20	132602P120	メタルケース当材	1	
21	130745C001	鋼板メタルケース	1	
22	0ND1111060	タイトスナット	15	M6
23	0JA5106203	ベアリング	2	6203DDU
K1	0BD1110612	タイトスポルト	1	M6 × 12
K2	0BA1110820	六角ボルト	1	M8 × 20

パーツリスト

排出スロワ (2/2)



No.	部品番号	部品名	個数	備考
30	071013A110	スロワ投入口	1	
31	071013A101	アーム	1	
32	132907C006	特殊座金	1	6 × 22 × 1.6
33	0CL4306006	六角穴付き止めネジ	1	M6 × 6
34	294513B002	プーリ	1	φ 116
35	441040U101	上固定金具	2	側板 クサビタイプ
35	102613D001	上固定金具	2	側板 フックタイプ
36	441040U102	下固定金具	2	側板 クサビタイプ
36	272613D001	台固定金具	2	側板 フックタイプ
37	0BA1110815	六角ボルト	6	M8 × 15
38	441040E001	掛け材 A	1	側板 クサビタイプ
38	071013D101	掛け材 A	1	側板 フックタイプ
39	441040E002	掛け材 B	1	側板 クサビタイプ
39	071013D102	掛け材 B	1	側板 フックタイプ
40	441040E100	取付台 ASM.	1	フックタイプは加工が必要
41	0ND1111080	タイトスナット	6	M8
42	070135A001	プーリ	1	φ 85・100
43	071013F100	モータベース	1	
44	4R859366-5	モータ	1	50Hz プーリ付
44	4R859366-6	モータ	1	60Hz プーリ・Vベルト付
45	071013H100	スロワコード	1	
46	0DA0220028	Vベルト A-28(レッド)	1	
47	0WA1010080	平座金	2	M8
48	0WA1010100	平座金	1	M10
49	0BA1111007	六角ボルト	1	M10 × 140
50	0BC1110815	S 付六角ボルト	4	M8 × 15
51	443044A100	接続管組立	1	
52	272213F001	粉供給ホース	1	φ 90 × 1000L
52	300710U001	粉供給ホース	1	φ 125 × 1000L
53	SY-90	ホースバンド	2	φ 100
53	0GL2123145	ホースバンド	2	φ 125
K1	0BD1110612	タイトスボルト	4	M6 × 12
K2	0BA1110820	六角ボルト	2	M8 × 20